

ELICA, AN EVER EVOLVING SOUL

Elica's powerful soul gently marks its presence throughout the world.

It is in continuous movement, has no real boundaries and passionately evolves with the reality around it , offering the comfort and emotions that make everyday life better.

Elica's soul lives in each and every product, transforming them into functional, technological and appealing design objects.

This is the world of Elica products, come in and let yourself be inspired.

ELICA, UNE ÂME EN ÉVOLUTION CONTINUE

L'âme d'Elica est puissante et imprime doucement sa présence dans le monde.

Elle bouge constamment, n'a pas de véritables frontières et avec passion, elle évolue avec la réalité qui l'entoure pour vous offrir le confort et les émotions qui améliorent les moments de tous les jours.













L'âme d'Elica vit dans chaque produit de notre gamme, le transformant en un objet fonctionnel et technologique au design attrayant.

C'est le monde des produits Elica, entrez et laissez-vous inspirer.






INDEX

- 8 **ELICA FOR YOU**
- 10 Elica Connect
- 12 Elica Air Treatment
- 14 Elica No Drip
- 16 Product Features
Les plus du produit
- 342 **GOOD TO KNOW**
BON A SAVOIR
- 344 Accessories
Accessoires
- 345 Odour filters
Filtres anti-odeur
- 350 Remote motors
Moteurs déportés
- 353 Grease filters
Filtres à graisse
- 358 Learn more about performance
Approfondissements performances
- 361 Technical informations
Détails techniques
- 376 The hood and you
Votre hotte et vous

NIKOLATESLA 26

	NIKOLATESLA ALPHA 68		NIKOLATESLA ONE 41
	NIKOLATESLA FIT 56		NIKOLATESLA ONE HP 36
	NIKOLATESLA FIT 3Z 60		NIKOLATESLA PRIME S/ PRIME S+ 64
	NIKOLATESLA FIT XL 52		NIKOLATESLA SWITCH 47
	NIKOLATESLA FLAME 72		NIKOLATESLA SWITCH GLOW 45
	NIKOLATESLA LIBRA 48		NIKOLATESLA UNPLUGGED 30

ARCH & LIGHTAIR 86

	IKONA MAXXI PURE 106 ELICA AIR PURE		OPEN SUITE 94 ELICA CONNECT		YE 118
	NUAGE 114		OPEN SUITE SUPERIOR 88 ELICA CONNECT		

WALL 122

	ACUTA 203		FLAT GLASS 191		MAJESTIC NO DRIP 151
	ADÉLE 178		GALAXY 183		METEORITE 173
	APLOMB 143		HAIKU 162		MISSY 199
	BIO 168		HAIKU 32 166		OM AIR 155
	BLOOM 149		HYDRA 204		PLAT 138
	BLOOM-S 144		JOY 182		PRO EUROPA 201
	CIRCUS 193		L'ESSENZA 158		REEF 192
	CLAIRE 194		LOL 185		RUBINO CORNER 205
	CRUISE 189		MAJESTIC 152		RULES 124

WALL 



SHEEN-S
159



SHIRE
161



SHY-S
160



SPOT NG
188



SPOT PLUS
186



SPOT URBAN
187



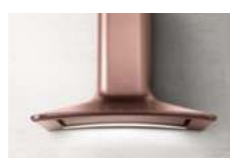
STRIPE /
STRIPE LUX
157



STRIPE
URBAN
156



SUPER PLAT
132
ELICA CONNECT



SWEET
174



TAMAYA 2.0
198



TAMAYA 2.0
RAIL
197



TAMAYA 2.0 S
196



THIN
184



TONDA
195



TRIBE
190



VEGA
202



VERTIGO
153

ISLAND 206



ADÉLE ISLAND
221



BIO ISLAND
212



GALAXY
ISLAND
223



HAIKU ISLAND
208



HAIKU
ISLAND 32
211



IKONA
225



JOY ISLAND
222



KUADRA
ISLAND
231



METEORITE
ISLAND
217



MOON ISLAND
219



REEF ISLAND
229



SPOT PLUS
ISLAND
227



THIN ISLAND
226



TRIBE ISLAND
228



ZENITH
230

CEILING 232



CLOUD SEVEN
253



HIGHLIGHT GLASS
249



HIGHLIGHT-X
251



ILLUSION
244
ELICA CONNECT



LULLABY
238
ELICA CONNECT



SKYDOME
243
ELICA CONNECT

SUSPENDED 258



EASY UX
279



JUNO
288



SHINING
265



ÉDITH
270



JUNO URBAN
289



WAVE UX
274



IKONA LIGHT
284



PIX
280



INTERSTELLAR
260



SEASHELL
265

DOWNDRAFT 290



GETUP
292
ELICA CONNECT



PANDORA
299

BUILT-IN 298



BOXIN
313



ELITE 26
338



HIDDEN 2.0 @
316
ELICA CONNECT



BOXIN
ADVANCE
311



ELITE 35
337



HIDDEN
ADVANCE
323



BOXIN
DRY
306



ERA
331



KREA
341



BOXIN
NO DRIP
305



ERA C
330



LANE
325



BOXIN
PLUS
312



ERA S
329



LANE B
326



CIAK 2.0
336



FOLD
328



LEVER
334



CIAK 2.0 S
335



FOLD S
327



VERVE
340



CT35 PRO
315



GLASS OUT
333



ELITE 14
339



HIDDEN 2.0
324



ELICA FOR YOU

We are dedicated to you and your home. Elica's vision is focused on perfecting our products. Our passion drives us to continuously study new technical solutions to improve everyday life spent, not only in the kitchen, but in the rest of the house as well.

This is how our most avant-garde products were born, making cooking even more creative, while taking care of the air we breathe inside our homes.

Notre engagement pour vous et pour votre maison. Le but d'Elica est de perfectionner le produit. Notre passion nous pousse jour après jour à imaginer de nouvelles solutions technologiques autour de la vie quotidienne, non seulement dans la cuisine, mais aussi dans le reste de la maison. C'est ainsi que nos propositions novatrices voient le jour dans le but de faire en sorte que la préparation des repas et la purification de l'air de la maison deviennent des moments encore plus créatifs.

ELICA CONNECT



THE ELICA CONNECT RANGE, DESIGNED TO MAKE LIFE EASIER LA GAMME ELICA CONNECT, CONÇUE POUR VOUS FACILITER LA VIE

Elica is at your service in your everyday life and has created a range of connected products controlled by smartphone or via the vocal assistant which fit in seamlessly with the style of your kitchen, thanks to their innovative design. Avant-garde technical solutions have been developed to simplify everyday tasks, the ones with which you take care of yourself and your family, but take up your time and energy.

If want to protect the air in your home, Elica Connect does it for you and you can concentrate on enjoying your free time, in total relaxation, with no worries.

Proche de vous au quotidien, Elica a créé une gamme de produits connectés, contrôlables depuis votre smartphone ou via l'assistant vocal, qui s'accordent au mieux au style de votre cuisine, grâce à leur design innovant. Des solutions techniques de pointe ont été conçues pour simplifier les tâches quotidiennes, celles que vous utilisez pour prendre soin de vous et de votre famille mais qui vous prennent du temps et de l'énergie. Si vous voulez protéger l'air dans votre maison, Elica Connect le fait pour vous et vous pouvez simplement penser à profiter de votre temps libre, en vous relaxant et sans aucun souci.

All just one click away Tout en un clic

Elica Connect is a simple and intuitive application that can be downloaded in a matter of seconds. After registering the product on the app, you will be granted access to a world of services designed to make your daily routine easier, at home, far away from home or wherever you are. From viewing the filter status to the remote operation of your hood, as well as the guide to maintenance and much more.

Elica Connect est une application simple et intuitive qui peut être téléchargée en quelques secondes seulement. Après avoir enregistré votre produit dans l'application, vous avez accès à un monde de services conçus pour faciliter votre vie quotidienne, à la maison, en dehors de la maison et où que vous soyez. De la visualisation de l'état de vos filtres à la commande à distance de votre hotte, en passant par les guides d'entretien, etc.



What you can ask your vocal assistant Ce que vous pouvez demander à votre assistant vocal

Your vocal assistant allows you to switch the hood extraction on and off and to select the preferred speed. You can also adjust the intensity and tone of the light. Following your instructions, it will set the lighting based on the atmosphere you want to create; intimate and relaxing or adapted to a kitchen workbench where every detail must be clearly visible.

Votre assistant vocal vous permet d'activer et de désactiver l'aspiration de votre hotte, en sélectionnant votre vitesse préférée. Il peut également régler l'intensité et la teinte de la lumière. En suivant vos instructions, il réglera l'éclairage en fonction de l'atmosphère que vous souhaitez créer, intime et relaxante ou adaptée à un comptoir de cuisine où chaque détail doit être bien visible.

What you can do with the Elica Connect app Ce que vous pouvez faire avec l'application Elica Connect

CONFIGURE THE LIGHTS RÉGLER L'ÉCLAIRAGE

You can adjust the intensity and power of the hood lights in just a few seconds, modulate the temperature of the LEDs from warm to cold light, aligning the lighting of the hood with that of the room to create a uniform atmosphere throughout.

Vous pouvez régler l'intensité et la puissance de la lumière de la hotte en quelques secondes, moduler la température des LEDs, de la lumière chaude à la lumière froide, en alignant l'éclairage de la hotte sur celui de la pièce, pour créer une atmosphère uniforme dans toute la pièce.

ADJUST EXTRACTION RÉGLER L'ASPIRATION

In addition to switching the extraction system on and off based on your requirements, it is possible to adjust the extraction power of the hood, even remotely. Your hood switches off when you decide thanks to the timer function. You can use the default adjustments or customise the timer functions. You can ensure excellent performance in terms of extraction and noise levels by selecting the Silent function. Chat with your friends or watch TV while you are preparing your next dish.

Outre la mise en marche et l'arrêt du système d'aspiration selon les besoins, la puissance d'aspiration de la hotte peut également être réglée à distance. Grâce à la fonction Timer, votre hotte s'éteint quand vous le décidez. Vous pouvez utiliser les paramètres par défaut ou personnaliser le fonctionnement de la minuterie. De plus, en sélectionnant la fonction Silent, vous pouvez vous assurer d'une excellente performance en termes d'aspiration et de silence. Discutez avec vos amis ou regardez la télévision pendant que vous préparez votre prochain plat.

TAKE CARE OF THE FILTERS PRENEZ SOIN DES FILTRES

If the efficiency of your filters falls below the minimum threshold, an alert will notify you that it is necessary to clean, replace or regenerate the filters in your hood to guarantee the best performance and clean air in your home. The "How to" section provides you with a step by step guide on how to remove, maintain and reinsert the filters in your hood, including the steps on how to clean them. If your filter needs replacing, the app will take you directly to the Elica Shop where you can find all the filters that are compatible with your hood model. From here, with just one click, you can purchase and conveniently receive the filter, accessory or eco-friendly cleaning products in your home.

Si l'efficacité de vos filtres descend sous le seuil minimum, une notification vous avertit qu'il est nécessaire de nettoyer, remplacer ou régénérer les filtres de votre hotte, afin de garantir les meilleures performances et un air toujours pur dans votre maison. La section « How to » vous montre pas à pas comment extraire, entretenir et remettre en place les filtres de votre hotte, y compris les étapes de leur nettoyage. Si votre filtre doit être remplacé, l'application vous conduit directement à la section Elica Shop, où vous trouverez tous les filtres compatibles avec le modèle de votre hotte. À partir de là, un seul clic suffit pour acheter et recevoir le filtre, l'accessoire ou les produits de nettoyage écologiques, confortablement à la maison.

RECEIVE SUPPORT RECEVOIR DE L'AIDE

Contacting us is easier and faster with the Elica Connect App. Elica support will be instantly on hand to solve the problem by giving you clear suggestions on how to proceed. You can also forget about paper documents because everything you need is in the Elica Connect App, from the warranty to the use and maintenance booklet. You can consult it whenever you want to without losing a second of your time.

Nous contacter est plus facile et plus rapide avec l'application Elica Connect. L'assistance Elica sera immédiatement prête à résoudre le problème, en vous donnant des suggestions claires sur la façon de procéder. En outre, vous pouvez oublier les documents papier : dans l'application Elica Connect, vous trouverez tout ce dont vous avez besoin, de la garantie au manuel du propriétaire. Vous pouvez les consulter quand vous le souhaitez sans perdre une seconde de votre temps.



Elica and household air treatment

Elica et l'entretien de l'air à la maison

Our habits are changing: nowadays, we enjoy spending time inside our homes and, as a result, living space quality is a key factor for our health and well-being. For this reason, the air quality inside our homes has become a very important issue, with increasing attention being paid to solutions that make houses safer and more pleasant, thanks to adequate ventilation systems for indoor pollution removal.

Elica has developed some customized solutions to meet any needs, in terms of space, air quality, lighting design and energy savings. Our products combine design and features to guarantee easy usability while removing unpleasant odors, vapors and pollutants from living spaces.

Nos habitudes changent, nous aimons désormais passer du temps à la maison et il est donc de plus en plus important de se préoccuper de la qualité de cet espace pour notre santé et notre bien-être. C'est pour cette raison que la qualité de l'air dans la maison est devenue un problème majeur et une attention croissante est accordée aux solutions permettant de rendre la maison sûre et agréable grâce à une ventilation adéquate qui élimine les niveaux de pollution intérieure.

Elica a développé des solutions personnalisées qui combinent toutes les exigences en matière d'espace, de qualité de l'air, d'architecture d'éclairage et d'efficacité énergétique. Nos produits combinent le design avec des fonctionnalités qui garantissent la facilité d'utilisation et un espace sans odeurs, vapeurs ou polluants désagréables.

Air Pure

Elica has conceived **Ikona Maxxi Pure**, a multi-functional product designed to improve air quality, without the need for additional devices or complex monitoring systems, which can often be cumbersome and unattractive. This is possible thanks to the special Combo Pure Filter, a combination of Hepa and charcoal, which captures pollutants, thus freeing the living area from odors and allergens such as dust, animal hair, pollen, mold and harmful residues produced by household cleaning detergents, paints and coverings. This technology can completely purify the air in a space of 30m² in only 20 minutes and operates with very low background noise levels. This product has been skillfully designed to separate the hood unit from the air purifier without compromising on performance and usability, to make them work both efficiently and independently.



Elica a créé Ikona Maxxi Pure, un produit multifonctionnel conçu pour améliorer la qualité de l'air sans avoir besoin de dispositifs supplémentaires ou de systèmes de contrôle complexes, souvent encombrants et inesthétiques. Ceci est possible grâce au filtre spécial Combo Pure Filter, une combinaison de Hepa et de charbon, qui capture les polluants, tout en éliminant de la pièce les odeurs et les allergènes tels que la poussière, les poils d'animaux, le pollen, les moisissures et les résidus nocifs des produits d'entretien, des peintures et des revêtements. Cette technologie peut purifier complètement l'air d'une pièce de 30 m² en seulement 20 minutes et fonctionner en arrière-plan dans un silence total. Le produit a été intelligemment conçu pour séparer le module hotte du purificateur d'air sans aucun compromis en termes de performance et de fonctionnalité et afin de les faire fonctionner efficacement et indépendamment.



Airmatic

Hidden Advance, Boxin Advance, Skydome and Illusion are innovative hoods that Elica has equipped with smart sensors that make the appliance fully automatic, thus capable of cleaning air at any time of the day, not only during cooking.

This special sensor, found inside the hood, monitors indoor air quality and detects both the type of cooking and vapor quantity, as well as the presence of any pollutants, at the same time automatically adjusting extraction to remove unpleasant odors and harmful substances, such as: cleaning solvents, cigarette smoke and organic compounds found in the air. Once air quality is brought back to an ideal level, the hood switches off automatically, thus saving energy.

This technology provides the best balance between user-friendliness, energy efficiency and low noise levels.



Hidden Advance, Boxin Advance, Skydome et Illusion sont les hottes innovantes qu'Elica a voulu équiper d'un capteur intelligent qui rend le produit entièrement automatique et purifie l'air, non seulement lorsque l'on cuisine, mais à tout moment de la journée.

Ce capteur spécial, installé à l'intérieur de la hotte, surveille la qualité de l'air dans la maison et est capable de détecter aussi bien le type de cuisson que la quantité de vapeurs et la présence de polluants. Ensuite, il ajuste automatiquement la fonction d'aspiration pour éliminer les mauvaises odeurs et les substances nocives telles que les solvants de nettoyage, la fumée de cigarette et les composés organiques dans l'air. Lorsque la qualité de l'air revient à un niveau optimal, la hotte s'éteint automatiquement, évitant ainsi tout gaspillage d'énergie.

Cette technologie offre le meilleur équilibre entre la facilité d'utilisation, l'efficacité énergétique et le niveau sonore.



Boxin No Drip

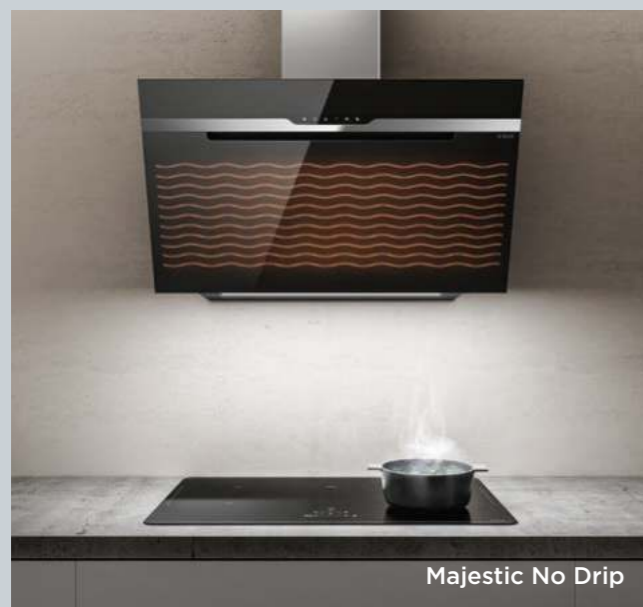
Condensation and excess vapor are no longer a problem
La condensation et l'excès de vapeur ne seront plus un problème

When using an induction hob, the formation of condensation is common: a physical phenomenon caused by the temperature difference between cooking fumes and the cold hood surfaces. Drops often fall onto the hob or cookware and may damage the cabinets. Furthermore, the presence of humidity may ruin the hood over time. **Majestic No Drip, Boxin Dry, Boxin No Drip and Rules are Elica's hood models developed to resolve this problem.** Their patented system further guarantees higher protection and therefore, longer lasting kitchen cabinetry doors.

Lors de l'utilisation d'une plaque à induction, la condensation est fréquente, un phénomène physique causé par la différence de température entre les fumées chaudes générées par la cuisson et les surfaces froides de la hotte. Les gouttes tombent souvent sur le plan de travail ou dans les casseroles et peuvent abîmer les meubles muraux. De plus, au fil du temps, la présence d'humidité peut endommager la hotte. Afin de résoudre ces problèmes, Elica a conçu les modèles Majestic No Drip, Boxin Dry, Boxin No Drip et Rules. Leurs systèmes brevetés garantissent également une meilleure protection et donc une plus longue durée de vie des portes de meubles de cuisine.



Boxin Dry



Majestic No Drip



Rules

Patented systems and features
Fonctionnalité et systèmes brevetés



Ergonomic and functional design allows for excellent results, in terms of fume capture for clean and healthy air. Thanks to special tilted grids or a resistance system that heats up the glass, depending on the model, water condensation no longer drips onto to hob and is collected into a specific tray, which is easily accessible, and may be quickly emptied, thus guaranteeing perfect product cleanliness and maintenance.



La conception ergonomique et fonctionnelle permet d'obtenir des résultats exceptionnels en termes de capture des fumées pour respirer un air pur et sain. Selon le modèle, grâce à des grilles inclinées spéciales ou à un système d'éléments chauffants qui permet au verre de se réchauffer, l'eau de condensation ne s'écoule plus sur la plaque de cuisson et est recueillie dans un bac spécial facilement accessible et pouvant être rapidement vidé, garantissant ainsi une hygiène parfaite ainsi qu'un excellent entretien du produit.

Elica No Drip products **Les produits Elica No Drip**

As of today, no standard, internationally recognized "anti-condensation" tests exist.

Elica has developed its own high-stress technical test specifications to test its products and classify them as "No Drip". Models in this category are very efficient in resolving this problem, according to some specific structural characteristics, which are summarized in the table below.

À ce jour, il n'existe pas de test normalisé reconnu au niveau international en matière d'« anti-condensation ». Elica a créé ses propres spécifications techniques très strictes pour tester les produits et les appeler « No Drip ». Les modèles appartenant à cette catégorie sont très efficaces pour résoudre le problème et ils le font selon des caractéristiques structurelles spécifiques résumées dans le tableau ci-dessous.



	BOXIN NO DRIP	BOXIN DRY	MAJESTIC NO DRIP	RULES
Electrical resistances Éléments chauffants	X	-	X	-
Patented tilted grids Grilles inclinées brevetées	X	X	X	X
Condensation collection tray Compartiment de récupération de l'eau de condensation	X	X	X	X
Cabinet-protection Visor Volet de protection des meubles muraux	X	X	-	-

SUCTION / ASPIRATION



CONNECTIVITY

With the increasing widespread diffusion of the IoT world, it has become common practice to manage all your devices with a wi-fi connection. We can now control our extraction hood with the dedicated Elica app or through voice control to turn it on or off, adjust the extraction speed or intensity and the colour of the light, simply with a click or the help of the most popular vocal assistants. The app also becomes a useful tool for maintaining the product, thanks to periodic notifications which report on its status, any cleaning operations required or filters that need replacing.

Avec la diffusion croissante du monde IoT, il est désormais une habitude commune de piloter ses appareils grâce à la connexion Wi-Fi. Aujourd'hui il est possible de commander sa propre hotte avec l'application Elica dédiée ou à travers la reconnaissance automatique de la parole pour la mettre en marche ou l'éteindre, en régler la puissance d'aspiration ou l'intensité et la couleur de la lumière. L'app devient également un instrument pour la maintenance, grâce aux notifications périodiques qui en signalent l'état, les éventuelles opérations de nettoyage nécessaires ou l'exigence de remplacer les filtres.



SPECIAL MATERIAL

In the quest for attractive products to show off but which have a functional, everyday use, materials play a key role. They can make the difference by becoming an attractive signature feature or by disappearing into the background and by being easy to maintain in the long term. They are fundamental in the process of innovation, forming the basis of an attractive look and a fulfilling user experience. Elica selects materials in which sturdiness, easy cleaning and aesthetic impact are combined in a perfect balance. The wide selection of finishes available offers maximum freedom of choice whatever the setting.

Dans la recherche de produits beaux à exhiber mais fonctionnels dans l'utilisation quotidienne, les matériaux jouent un rôle fondamental. Ils peuvent faire la différence par leur esthétique, visible ou bien disparaissant complètement dans les meubles, ainsi que par leur facilité d'entretien. Les matériaux sont fondamentaux dans le processus d'innovation, ils sont à la base d'une esthétique captivante et d'une expérience d'utilisation satisfaisante. Elica sélectionne les matériaux dont la résistance, la facilité de nettoyage et l'impact esthétique sont combinés en parfait équilibre. La vaste sélection de finitions disponibles offre un maximum de liberté de sélection pour chaque type d'environnement.



BACK ASPIRATION

There are now more ways of installing your extraction hood. On models with this function, it is possible to rotate the conveyor and directly connected the hood with the outlet in the wall behind it or in other models, the special architecture of the product allows the wall outlet to be created with a 90-degree elbow pipe. Thus, you can rely on maximum extraction while preserving the original outward appearance of the product which will not be modified by pipes or additional visible flues.

Les possibilités d'installation de votre hotte augmentent. Sur les modèles équipés de cette fonction, il est possible de tourner le moteur et de brancher directement la hotte avec la sortie du mur postérieur ou bien sur d'autres modèles l'architecture du produit permet de réaliser la sortie au mur avec un coude à 90 degrés du tuyau. De cette façon on peut compter sur une excellente aspiration, en préservant l'esthétique originale du produit, qui ne sera pas modifiée par des tuyaux ou des cheminées supplémentaires en vue.



TOTAL INTEGRATION

The increasingly more popular "total look" trend, favors a uniform and linear design style for today's modern kitchen. Our products perfectly blend in with the kitchen and living room, thanks to installation solutions that can adapt to any space and minimal design furnishing, in full harmony with their surroundings.

De plus en plus répandue dans les cuisines d'aujourd'hui, la tendance au total look privilégie un design homogène, uniforme et linéaire. Les produits s'intègrent parfaitement dans les cuisines et les living au design minimaliste, grâce à des solutions d'installation qui s'adaptent à n'importe quel espace, tant dans le mobilier que dans les plaques de plâtre, en totale harmonie avec l'intérieur.



COMFORT SILENCE

With the widespread tendency to design open-plan kitchens joined to the living room, it has become important to be able to rely on hoods with a greater extraction capability which are quieter, so they do not intrude on the surroundings. Thanks to Comfort Silence, the sound level of Elica extraction hoods at maximum extraction speed does not disturb or interfere with the conversation of those present.

Avec la tendance actuelle d'ouverture de la cuisine sur le salon ou la salle à manger, il faut pouvoir compter sur une hotte performante en aspiration tout en restant peu bruyante. Grâce à la technologie « Comfort Silence » le niveau acoustique des hottes Elica à la vitesse maximale d'aspiration ne gêne ni n'interfère avec les conversations dans la pièce.



SUPER EASY INSTALLATION

With the exclusive Elica system, installation can be done in total safety in just a few steps, safeguarding the look of the product and the space in which it is positioned. After the hood is automatically locked in position, the fastening points can be finely adjusted to preserve the linear design of the kitchen and ensure perfect integration of the hood in the room. A simple, hard-wearing and safe solution.

Avec le système exclusif Elica, le montage se fait en toute sécurité et en quelques passages extrêmement simples, en sauvegardant l'esthétique du produit et de l'endroit où il est installé. Après le blocage automatique du produit à sa place, il est possible de régler au millimètre les points de fixation, en préservant le design linéaire de la cuisine et en garantissant l'intégration parfaite de la hotte dans la pièce. Une solution, facile, robuste et sûre.



LONG LIFE FILTER

To simplify maintenance operations and reduce environmental impact, Elica offers its Long Life Odor Filter, that can be washed and regenerated, making it last up to 3 years in comparison to traditional filters, which should be replaced every 3/6 months.

Pour simplifier les activités d'entretien et réduire l'impact environnemental, Elica propose le filtre anti-odeurs Long Life Filter qui peut être lavé et régénéré, prolongeant sa durée de vie jusqu'à 3 ans par rapport aux filtres traditionnels qui sont remplacés tous les 3/6 mois.



LONG LIFE FILTER ++

Long-Life Filters ++ have been developed by Elica to reach maximum performance levels and guarantee odor filtering efficiency, which is much higher than average. In order to simplify maintenance operations and reduce environmental impact, these anti-odor filters can be regenerated, lasting up to 3 to 5 years, thus avoiding frequent replacements and waste.

Les filtres Long Life Filter ++ ont été conçus par Elica pour atteindre des performances optimales et assurer une performance de filtrage des odeurs supérieure à la moyenne. Pour simplifier les activités d'entretien et réduire l'impact environnemental, ces filtres anti-odeurs ont la capacité de se régénérer et de durer de 3 à 5 ans, évitant ainsi les remplacements fréquents et le gaspillage.



DELAY SWITCH OFF

A smart timer feature allows you to set the automatic switch-off of the product after a predetermined time. Delayed shutdown may be used in order to leave the hood on even after cooking, so to fully remove stubborn odors and residual humidity.

Une fonction de minuterie intelligente qui vous permet de régler le produit pour qu'il s'éteigne automatiquement après un temps prédéterminé. L'arrêt différé peut être utilisé pour laisser la hotte fonctionner même après la cuisson, afin d'éliminer complètement les odeurs persistantes et l'humidité résiduelle.

SUCTION / ASPIRATION



PERIMETER ASPIRATION

Hood extraction is efficiently distributed all along the perimeter of the appliance. The extraction zone is completely hidden by a panel, giving it a more elegant, modern, cleaner look.

L'aspiration de la hotte est efficacement répartie sur tout le périmètre du produit. La partie aspirante est totalement masquée par un panneau, ce qui contribue à créer une esthétique plus élégante, moderne et épurée.



DIM LIGHT

The light in the kitchen, as in any room, is a key design feature for improving the home living experience. Achieving the right intensity becomes fundamental in creating the desired atmosphere. Which is why Elica has designed the Dim light function which allows you to adjust the intensity of your extraction hood light with a simple control. Maximum light for the best visibility on the worktop or dimmed when relaxing.

L'éclairage en cuisine, tout comme dans chaque pièce de la maison, représente un facteur de conception important pour vivre au mieux son espace. Moduler la juste intensité devient fondamental pour recréer l'atmosphère souhaitée. Voilà pourquoi, Elica a conçu la fonction Variateur D'intensité, qui permet de régler la luminosité de sa propre hotte par le biais d'une simple commande. Un maximum de lumière pour une meilleure visibilité sur le plan de travail ou tamisée pour profiter des moments de relaxation.



TUNE WHITE

Selecting various lighting tones can be very useful, based on certain moments and household activities. A cool light is best for cooking, but a warm light creates a more relaxing mood. With the Tune White feature, it is possible to adjust the LED colors, from warm white, to cool white, matching the hood lights to those of the room, for a uniform atmosphere throughout the space.

Avoir différents tons d'éclairage peut être très utile, selon les moments de la journée et les activités exercées à la maison. Une lumière froide est optimale pour cuisiner, mais une lumière chaude peut facilement recréer une ambiance plus détendue. Avec Tune White, il est possible de régler la couleur des LEDs, du blanc chaud au blanc froid, en alignant la couleur de l'éclairage de la hotte avec celui de la pièce, pour une ambiance uniforme dans toute la pièce.

SUCTION / ASPIRATION



EASY TO MAINTAIN

Keeping your hood clean not only ensures maximum hygiene in the kitchen but also long life for the product. The Elica models are designed with materials and finishes for instant maintenance operations. All the components, such as the grease and odour filters, can be easily accessed and removed so they can be washed or rapidly replaced.

Maintenir la hotte propre garantit non seulement un maximum d'hygiène en cuisine mais également une meilleure durée au produit. Les modèles Elica sont conçus avec des matériaux et des finitions qui rendent les opérations de maintenance immédiate. Tous les composants, comme les filtres à graisse et anti-odeur, sont facilement accessibles et amovibles, pour pouvoir les laver et les remplacer rapidement.



AIRMATIC - NIKOLATESLA

Airmatic makes your extractor hob fully automatic. Its smart sensor is able to distinguish fume quality and type of cooking, and combines this information with the number and power level of induction zones used, so to always have the best extraction setting. Even when cooking is finished, the system automatically adapts gradually lowering extraction and eliminating any residual vapors, odors and humidity. This advanced technology represents the highest level in the extractor hob market, thus allowing for the best balance between silence, power and energy savings.

Avec Airmatic, votre plaque de cuisson aspirante est entièrement automatique. Son capteur intelligent est capable de distinguer la qualité des fumées et les types de cuisson et d'adapter ces informations au nombre et à la puissance des zones à induction utilisés. Même lorsque la cuisson est terminée, le système combine en diminuant progressivement l'aspiration et en éliminant les vapeurs, les odeurs et l'humidité résiduelle. Cette technologie de pointe représente l'excellence dans le monde des plaques de cuisson aspirantes et permet le meilleur équilibre entre silence, puissance et efficacité énergétique.



AIRMATIC

The Airmatic feature automatically treats your indoor air all day long. The sensor identifies air quality even after cooking, detecting unpleasant odors and vapors, as well as pollutants such as cleaning solvents, cigarette smoke and all volatile organic compounds (VOC). Using such information, the hood automatically regulates the extraction flow and once air quality has returned to an ideal level, it automatically switches off, thus avoiding any energy waste. This technology allows for the best balance between easy usability, energy savings and low noise levels.

La fonction Airmatic prend soin de l'air de votre maison toute la journée, automatiquement. Le capteur distingue la qualité de l'air même au-delà du temps de cuisson, détectant les odeurs et les vapeurs désagréables mais aussi les polluants tels que les solvants de nettoyage, la fumée de cigarette et tous les composés organiques volatils (COV). Grâce à ces informations, la hotte règle automatiquement le débit d'aspiration et lorsque la qualité de l'air est revenue à un niveau optimal, elle s'éteint d'elle-même en évitant tout gaspillage d'énergie. Cette technologie permet d'obtenir le meilleur équilibre entre facilité d'utilisation, efficacité énergétique et fonctionnement silencieux.



AUTOCAPTURE

With Autocapture you never have to worry about adjusting extraction based on the food you are cooking, as the hood identifies active cooking zones and sets the proper power level, ensuring the best balance between silence, power and energy savings. Once cooking has ended, the system gradually lowers speed, in order to remove vapors, odors and residual humidity. The extractor hob becomes even more functional and practical, for perfect cooking and top-level extraction.

Avec Autocapture, vous n'aurez pas à vous soucier de régler l'aspiration en fonction de la cuisson commencée, mais la hotte elle-même identifiera les zones de cuisson actives et réglera la puissance en conséquence, en tenant compte du meilleur équilibre entre silence, performance et efficacité énergétique. Et après la cuisson, le système diminue progressivement la vitesse, afin d'éliminer les vapeurs, les odeurs et l'humidité résiduelle. La plaque aspirante devient encore plus fonctionnelle et pratique, pour une cuisson parfaite et une aspiration optimale.

SUCTION / ASPIRATION



MAINTENANCE ALARM

Products equipped with this feature have an indicator light that alerts the user when grease and odor filters are about to reach maximum saturation. Therefore, it's easy to always know when it's time to wash or replace them, in order to keep the appliance clean and operating properly over time.

Les produits équipés de cette fonction sont équipés d'un voyant qui donne une alerte lorsque les filtres à graisses et les filtres à odeurs sont sur le point d'atteindre leur saturation maximale. Ainsi, vous saurez toujours quand les laver ou les remplacer et vous pourrez garder votre produit propre et fonctionnel au fil du temps.



CABINET PROTECTION

Elica's aesthetic and functional solution that guarantees total protection of the cabinets from cooking vapors. The product is designed with side protections and an ergonomic front visor, to avoid any potential damage to the cabinets and to preserve the beauty of your kitchen over time.

C'est la réponse esthétique et fonctionnelle d'Elica qui assure une protection totale du meuble haut contre les vapeurs de cuisson. Le design du produit comprend des protections latérales et une visière avant ergonomique, pour éviter tout dommage potentiel au meuble haut et pour préserver la beauté de votre cuisine dans le temps.



NO DRIP SYSTEM

The No Drip System tackles the problem of vapor from the start. It was conceived and developed to avoid dripping caused by hot air coming into contact with cold surfaces, especially when cooking on an induction hob. Products equipped with this system provide technical and design solutions capable of reducing the formation of condensation, thus avoiding residual dripping onto the hob or food.

No Drip System s'attaque au problème de la vapeur à la racine. Il a été pensé et conçu pour éviter les gouttes générées par l'air chaud qui entre en contact avec une surface froide, notamment lors de la cuisson sur une plaque à induction. Les produits équipés de ce système apportent des solutions techniques et de conception capables de réduire la formation de condensation et d'éviter toute retombée résiduelle sur la plaque de cuisson et sur les plats en cours de préparation.



AIR PURIFICATION / PURIFICATION DE L'AIR

ELICA AIR PURE



MULTIFUNCTION

Ikona Maxxi Pure incorporates a hood and air purifier in a single product. The product has been cleverly designed to separate the hood module from the air purifier without compromising on performance and usability, and to make them work efficiently and independently. A "2 in 1" product designed to improve the air quality without the need for additional devices or complex monitoring systems, often invasive and disagreeable.

Ikona Maxxi Pure incorpore dans un seul produit une hotte et un purificateur d'air. Le produit a été ingénieusement conçu pour séparer le module hotte du purificateur d'air sans aucun compromis en termes de performances et d'utilisation et pour les faire fonctionner de manière efficace et indépendante.

Un produit « 2 en 1 » conçu pour améliorer la qualité de l'air, sans avoir besoin de dispositifs supplémentaires ou de systèmes de contrôle complexes, souvent encombrants et peu esthétiques.



PURE SILENCE

The air purification is extremely discreet, in Silent mode the sound level of 37 dBA is imperceptible, comparable to the sound level of a library. The Elica system works without any noise pollution, creating a comfortable environment in your kitchen-living area.

La purification de l'air est extrêmement discrète ; en mode Silent le niveau sonore de 33 dBA est imperceptible, comparable au niveau sonore d'une bibliothèque. Le système Elica fonctionne sans aucun polluant sonore, et crée ainsi un environnement confortable dans votre cuisine-salon.



COMBO PURE FILTER

The air purifier, fitted with a special combined HEPA and carbon filter, captures particles as small as 1 micron, freeing the space of unpleasant odours, allergens such as dust, animal hair, pollen, mould, pollutants produced by household cleaning agents, paints and coverings.

Le purificateur d'air, doté d'une combinaison spéciale HEPA et filtre à charbon, capture des particules allant jusqu'à 1 micron, et libère ainsi votre espace des odeurs et des allergènes tels que la poussière, les poils d'animaux, les pollens, les moisissures, les polluants produits par des produits de nettoyage de la maison, des peintures et des revêtements.

COOKING / CUISSON

**STOP & GO**

At times, we must suddenly leave the kitchen in the middle of our recipe and stop cooking. The Stop&Go feature lets us pause all of the features in use on the hob, to later restore them back to what was previously set, by just pressing a button. Thus combining safety, great cooking results and multitasking magamenet.

Parfois, il arrive que vous deviez soudainement quitter la cuisine en plein milieu de la préparation d'une recette, interrompant la cuisson des aliments. Stop&Go permet de suspendre, d'un seul geste, toutes les fonctions actives sur votre plaque de cuisson puis de les redémarrer en rétablissant les réglages précédents par simple pression sur une touche, alliant sécurité, résultats de cuisson et gestion du multitasking.

**TIMER**

Forget about cooking times by turning on the timer. Just set the minutes and start the countdown. At the end, the cooking area will be automatically switched off and a beeper will sound. You can set independent timers on more than one area at the same time with the touch remote control.

Ne pensez plus au temps de cuisson des plats grâce au minuteur. Il suffira de programmer les minutes et de lancer le compte à rebours, à la fin duquel la zone de cuisson s'éteindra automatiquement et déclenchera un signal sonore. Il est possible de programmer différents minuteurs indépendants sur plusieurs zones simultanément avec la télécommande tactile.

**POWER LIMITATION**

If Power Limitation is set during installation, the maximum power absorbed by the product is limited, thus ensuring that you never exceed the pre-set limit. So you can cook efficiently with no interruptions in total safety.

Power Limitation permet de programmer, en phase d'installation ou ultérieurement, la limite de puissance maximale absorbée par le produit pour ne jamais dépasser le seuil prédéfini. Cuisiner au mieux, sans risquer de coupure électrique et en toute sécurité.

**CHILD LOCK**

If you have children in your home, the Child Lock function is invaluable for ensuring the cooking or extraction areas are not accidentally switched on. The function can be enabled when the product is switched on but the cooking areas and extraction are switched off.

Pour les enfants de la maison, la fonction Sécurité Enfant est un précieux allié et évite les allumages accidentels des zones de cuisson ou de l'aspiration. La fonction peut être activée avec l'appareil allumé mais avec les zones de cuisson et l'aspiration éteinte.

**DUAL ZONE**

The hob is equipped with two concentric zones, which can be used separately. Regardless of whether you use a small pot or large pan, your hob will always be at its best.

La plaque de cuisson est équipée de deux zones concentriques qui peuvent être utilisées indépendamment l'une de l'autre. Que vous utilisiez une petite casserole ou une grande casserole, votre plaque de cuisson sera parfaite dans tous les cas.

**POT SELF-DETECTION**

The hob is equipped with special technology that automatically detects the presence of cookware on the cooking zones. Once detected, the corresponding controls will light up on the interface, thus letting the user set the power level. Thanks to this feature, the appliance is efficient and safe, activating only in the presence of correctly positioned cookware.

La plaque de cuisson est équipée d'une technologie qui détecte automatiquement la présence de casseroles sur les zones de cuisson. Cette activation éclairera instantanément l'interface de contrôle correspondante, laissant à l'utilisateur le choix de la puissance à régler. Grâce à cette fonction, le produit est performant et sûr car il ne s'active qu'en présence de casseroles bien positionnées.

COOKING / CUISSON

**BRIDGE ZONE**

When you cook using longer or large pans, there is a risk that the heat is progressively dispersed on the surface of the pan from the centre outwards. The Bridge Zone function solves the problem by joining two cooking areas into one single larger area. With the same power, uniform and constant temperature for the best result of your dishes.

En cuisinant avec des casseroles allongées ou de grandes dimensions, on court le risque de disperser la chaleur sur la surface, du centre vers l'extérieur. La fonction Zone Modulable résout le problème, elle relie deux zones de cuisson en une seule zone plus grande. Même niveau de puissance, température uniforme et constante pour réussir parfaitement vos plats.

**EXTRALARGE ZONE**

Whether you are cooking for your entire family or some friends, our Extralarge Zone is just what you need. Cook using large pots and pans (up to 30 cm in diameter), or prepare special dishes faster, thanks to higher power levels in comparison to the average induction hob on the market.

Que vous souhaitiez cuisiner pour toute la famille ou pour vos amis, le foyer Extra Large est faite pour vous. Vous pouvez utiliser confortablement de grandes casseroles (jusqu'à 30 cm de diamètre) ou cuisiner vos plats plus rapidement grâce à sa puissance qui est supérieure à celle des plaques à induction traditionnelles existantes sur le marché.

**MULTI FLEXI SPACE**

Lots of large pans on the stove together? With the Multi Flexi Space system, you have more space available both in length and width when using large pots. You can slide the pans from one ring to another without lifting them thanks to the closed cross grids which create a flat, continuous surface. A practical cast iron worktop ensures that everything you need is always at hand.

Plusieurs grandes casseroles sur le feu en même temps ? Avec le système Multi Flexi Space vous pouvez compter sur des dimensions majorées en longueur et en largeur pour vos casseroles. Vous pouvez faire glisser les casseroles d'un feu à l'autre sans les soulever, grâce aux grilles cruciformes qui créent une surface plate et continue. Un plan d'appui pratique en fonte pour avoir tout ce dont vous avez besoin à portée de main.

COOKING / CUISSON



MELTING MODE

The Melting Mode feature is the ideal solution for more delicate cooking, such as melting butter or chocolate, without ruining their texture or taste. The temperature is kept very low (below 50°) to assure that the ingredients fully melt, without the need to continuously mix them, and with no risk of ingredients sticking to the bottom of the pot.

Cuisson douce La fonction Melting Mode est la solution idéale pour les préparations délicates, comme faire fondre du beurre ou du chocolat, sans compromettre leurs caractéristiques sensorielles. La température est maintenue très faible (inférieure à 50°) afin d'assurer la fusion complète des ingrédients sans qu'il soit nécessaire de remuer en permanence et sans risquer qu'ils collent au fond de la casserole.



WARMING MODE

This feature was designed for low temperature cooking, ideal for heating liquids such as milk and broth, as well as creams and sauces without worrying about them over-heating. Furthermore, Warming Mode keeps prepared food warm, while other foods are still cooking.

La fonction a été conçue pour les préparations à faible température, idéale pour réchauffer des plats liquides comme le lait et les bouillons, mais aussi les crèmes et les sauces, sans avoir à se soucier de leur surchauffe. De plus, avec le Warming Mode, vous pouvez garder au chaud les plats préparés pendant que d'autres préparations sont encore en cours.



SIMMERING MODE

This particular feature controls the power level of the cooking zone, allowing foods to simmer for long periods of time, preventing over-boiling and accidental liquid over-flow. At the same time, it prevents the hardening of foods or possible burning at the bottom of the pot, which is typical when preparing rice, soups and boiled vegetables.

Cette fonction particulière surveille le niveau de puissance de la zone de cuisson permettant aux aliments de mijoter pendant des périodes prolongées, empêchant une ébullition excessive et la fuite accidentelle de liquides de la casserole. En même temps, elle évite de faire durcir votre plat ou de brûler le fond de la casserole, typiques des préparations telles que le riz, les soupes et les légumes bouillis.



COOKING / CUISSON



FAST BOILING

This feature is perfect for foods that require faster cooking. Just one touch sets the cooking zone at maximum speed, for 10 minutes, bringing the contents of the pot to a boil 30% faster, in comparison to common induction hobs available on the market.

Cette fonction est parfaite pour les cuissons nécessitant une préparation plus rapide. D'un seul geste, la zone de cuisson est réglée à vitesse maximale pendant 10 minutes, portant le contenu de la casserole à ébullition 30% plus rapidement qu'une plaque à induction traditionnelle existante sur le marché.



TASTY FRY

Whether cooking one or more portions, the hob always assures great tasting fried foods. The powerful induction system allows oil to reach an ideal frying temperature (180°) in half the time, in comparison to traditional hobs. In this way, food absorbs less oil, resulting in healthier dishes and the possibility of cooking more portions in less time.

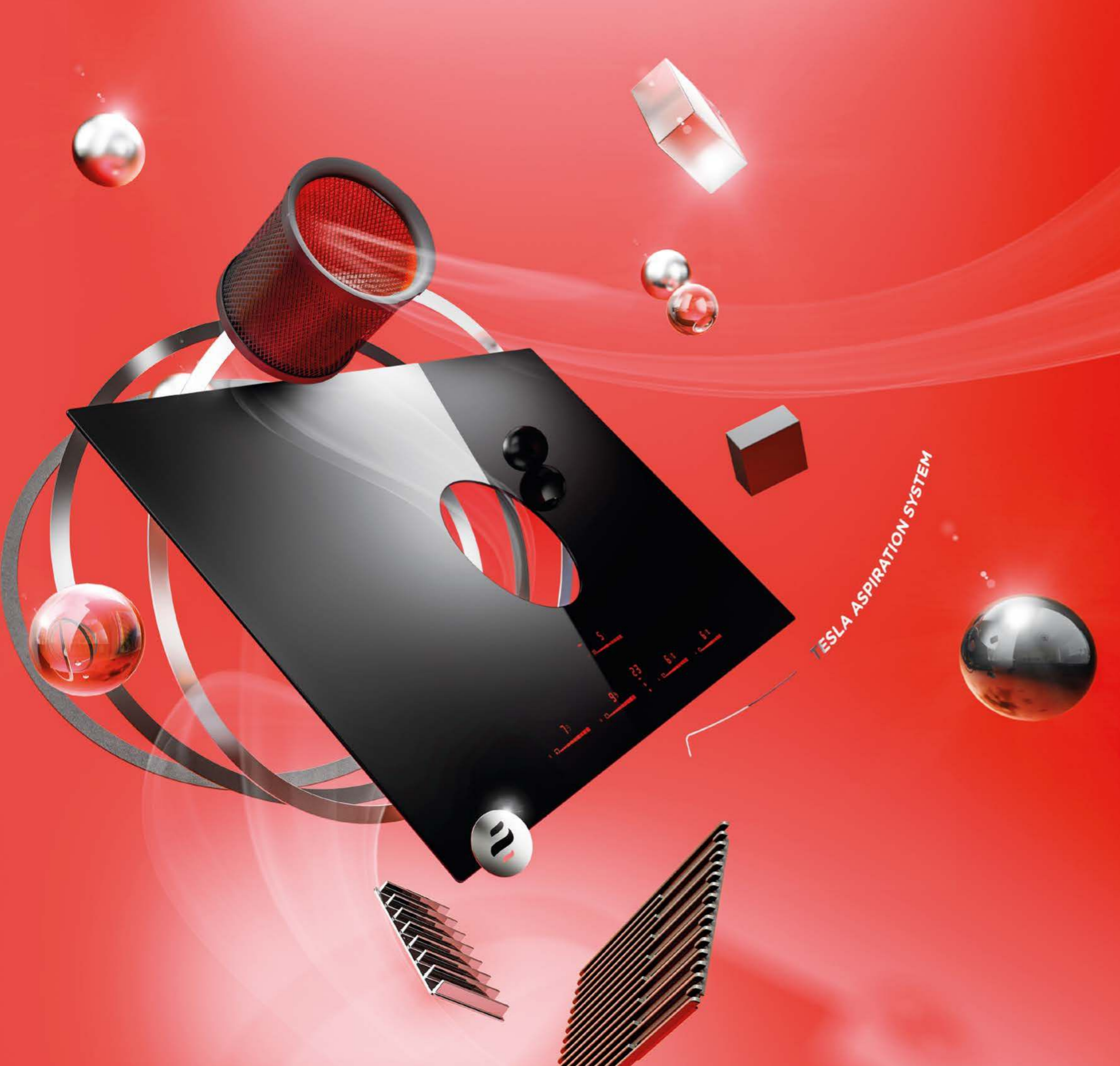
Que vous cuisiniez une ou plusieurs portions, la plaque de cuisson assure toujours des plats frits de haute qualité. Le puissant système d'induction permet à l'huile d'atteindre la température idéale pour une friture parfaite (180°) en deux fois moins de temps par rapport à une plaque de cuisson traditionnelle. De cette façon, les préparations absorbent moins d'huile, garantissant des plats plus sains et la possibilité de cuire plus de portions en moins de temps.



RECALL

If the hob is accidentally switched off, the Recall feature is activated within 6 seconds: just one touch is all it takes to reset all of the previously set features, on all cooking zones and the extraction system.

En cas d'arrêt accidentel de la plaque de cuisson, la fonction Recall, si elle est activée dans les 6 secondes, permet de restaurer d'un geste les réglages définis avant l'interruption de toutes les zones de cuisson et de l'aspiration.



TESLA ASPIRATION SYSTEM

NIKOLATESLA

Cooking and extraction, dependability and style are the added elements that create a unique product. The broken-up view highlights the refined materials that characterise the NikolaTesla range: the cast iron grilles and black glass, combined in a refined and linear design. The result is a unique overall vision for a product where technology and innovation, design and elegance are showcased in perfect harmony. The intuitive change of perspective features downward extraction, resulting in a highly-innovative product.

Cuisson et aspiration, solidité et style deviennent des éléments complémentaires qui donnent vie à un produit unique. La prospective décomposée met en évidence les matériaux recherchés qui caractérisent la gamme NikolaTesla : les grilles en fonte et le verre noir unis pour un design sophistiqué et linéaire. Le résultat est une vue d'ensemble unique qui donne naissance à un produit où la technologie et l'innovation, le design et l'élégance s'expriment en parfait équilibre. Le changement de perspective intuitif positionne l'aspiration en bas et donne à l'appareil une nouvelle composante de grande valeur.

OPERATION AND MAIN ADVANTAGES

FONCTIONNEMENT ET PRINCIPAUX ACCESSOIRES

Quality of air has always been key to Elica's products, incorporating the very best technology in hobs for intelligent, high-performance, downdraft extraction of fumes and of odours.

BEST EXTRACTION SPEED

VITESSE D'ASPIRATION PLUS PERFORMANTE

All the NikolaTesla models provide a very powerful extraction speed of 5.1 m/s. They can capture all the fumes and odours before they start to rise. This feature makes these products unique in terms of efficiency and performance.

Tous les modèles NikolaTesla ont la vitesse d'aspiration la plus efficace du marché (5,1 m/s) et capturent toutes les fumées et les odeurs avant qu'elles ne remontent. Cette caractéristique les rend, en termes d'efficacité et de performance, uniques en leur genre.

La qualité de l'air est depuis toujours à la base de l'offre d'Elica, qui a doté même les plaques de cuisson des meilleures technologies pour l'aspiration, intelligente et performante, par le bas des fumées et des odeurs.



MORE SPACE FOR DRAWERS

PLUS D'ESPACE DANS LES TIROIRS

The product design has been studied to optimise the internal spaces of the cabinet. The adjustable and positionable rear pipe, which sits flush to the back of the cabinet, makes room for deeper and more spacious drawers. The result is greater a surface area, unobstructed by the worktop, which can be used to store food or kitchen utensils.

Le design du produit a été étudié pour optimiser les espaces internes. Le tuyau postérieur amovible peut être positionné au dos du meuble et permet d'utiliser les tiroirs les plus profonds et spacieux. Le résultat est une meilleure surface dégagée de l'encombrement de la plaque, à exploiter pour la conservation des aliments ou pour ranger les ustensiles de cuisine.

SELF-ADJUSTING EXTRACTION

RÉGLAGE AUTOMATIQUE DE L'ASPIRATION

With Autocapture, you can concentrate on your recipe and leave the hood to automatically adjust based on the number and power of the hobs being used.

Autocapture nous permet de rester concentrés sur la recette : la hotte s'autorégulera en fonction du nombre et de la puissance des zones de cuisson utilisées.



SMART SENSORS AND THAT'S ALL YOU NEED TO KNOW

DES CAPTEURS INTELLIGENTS POUR NE PLUS Y PENSER

The innovative Airmatic function involves the use of smart sensors which are able to detect the quantity and quality of the fumes produced and to set the most suitable extraction power accordingly.

La fonction innovante Airmatic prévoit l'utilisation de capteurs intelligents, qui permettent de distinguer la quantité et la qualité des fumées produites et de programmer la puissance d'aspiration la plus indiquée.



FAST AND EASY TO CLEAN

NETTOYAGE FACILE ET RAPIDE

The smooth, seamless surface of NikolaTesla is one of the innovative features of the new generation of Elica extraction hobs. The seamless ceramic glass is an efficient design detail that also makes short work of cleaning.

La surface lisse et continue de NikolaTesla est un des éléments innovants de la nouvelle génération des plaques cuisson aspirantes Elica. Le verre vitrocéramique, sans interruption, se révèle un détail de design efficace et facilite ultérieurement le nettoyage.

PRACTICAL MAINTENANCE

ENTRETIEN FACILE

Beauty is combined with practicality when it comes to maintenance as well. The system, patented by Elica, allows the filters to be removed from above while the internal compartment can be washed in total safety, thanks to the opening in the glass that blends in with the aesthetics.

La beauté et la praticité ne font qu'un même pendant les opérations d'entretien : le système breveté d'Elica permet de démonter les filtres par le haut et, grâce à l'ouverture de la vitre qui se camoufle avec l'esthétique, de laver l'intérieur en toute sécurité.



INTUITIVE AND USER-FRIENDLY INTERFACE

INTERFACE INTUITIVE ET APTITUDE À L'UTILISATION

Elica extractor hobs feature a simple and intuitive interface to allow you to enjoy the pleasure of cooking every day. The touch control panel allows the cooking areas and hood to be controlled separately and, in standby mode, it becomes totally invisible. Controlling cooking has never been so easy and convenient.

Pour vivre chaque jour le plaisir de cuisiner, les plaques de cuisson aspirantes Elica sont dotées d'une interface simple et intuitive. Le panneau de commande tactile, qui devient complètement invisible en mode veille, permet de contrôler séparément les zones de cuisson et la hotte. Régler la cuisson n'a jamais été aussi facile et pratique.

IMPROVED ODOUR FILTERING CAPABILITY

MEILLEURE CAPACITÉ DE FILTRAGE DES ODEURS

This is why the NikolaTesla range, in the filtering version, features a filter with a high odour purification capacity, capable of reaching filtering thresholds over 80% compared to a market average of 60%. And to guarantee extremely easy maintenance, the filter can be regenerated for up to 5 years.

Voilà pourquoi la version recyclage de la gamme NikolaTesla, prévoit un filtre à haute capacité de purification des odeurs, en mesure d'atteindre des seuils de filtrage supérieurs à 82 % contre une moyenne du marché de 60 %. Et pour garantir un maximum de simplicité pour l'entretien, il peut être régénéré pendant 5 ans.



NIKOLATESLA UNPLUGGED

DESIGN FABRIZIO CRISÀ



NIKOLATESLA UNPLUGGED

DESIGN FABRIZIO CRISÀ



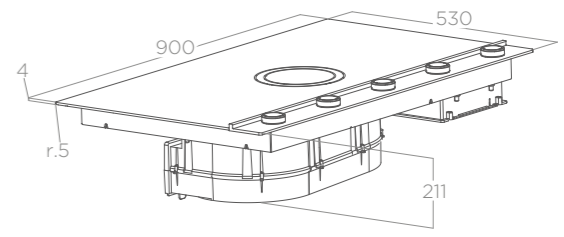
NIKOLATESLA UNPLUGGED

DESIGN FABRIZIO CRISÀ



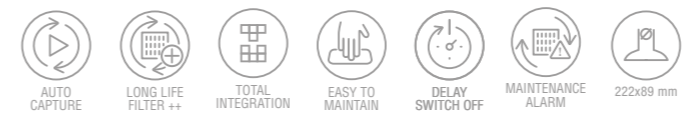
90x53x21 cm
 80,7x49,2 cm (cut)
 Duct-out/Filtering Extraction/Recyclage
 Black glass, Black glass + stainless steel
 Verre noir, verre noir + acier inoxydable

The extractor hob with knobs that blends guaranteed cooking results and user-friendliness. The ergonomic knobs control the various cooking and extraction zones, in a simple and intuitive manner. The set power levels are easily monitored, thanks to red indicator lights. The silicone profile separates the cooking zone from that of the controls, thus avoiding damage from cookware and making cleaning easier. La plaque de cuisson aspirante avec boutons allie résultats de cuisson garantis et facilité d'interaction. Les boutons ergonomiques vous permettent de contrôler les différentes zones de cuisson et d'aspiration de manière simple et intuitive. Les niveaux de puissance réglés peuvent être facilement contrôlés grâce aux voyants lumineux rouges. Le profilé en silicone sépare la zone de cuisson de celle des commandes, évitant les chocs de casseroles et poêles et facilitant les opérations de nettoyage.



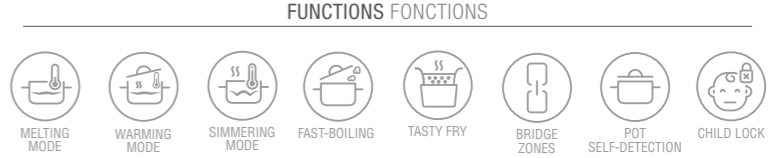
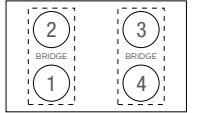
	ASPIRATION SYSTÈME D'ASPIRATION	
	DUCT-OUT EXTRACTION	FILTERING RECYCLAGE
Controls Commandes	9S+B Electronic rotative Rotatif Electronique 9V+I	9S+B Electronic rotative Rotatif Electronique 9V+I
Min-max airflow Débit d'air min-max	200 - 900 m³/h	170 - 750 m³/h
Suction speed Vitesse d'aspiration	5,1 m/s	5,1 m/s
Noise level min-max Niveau sonore min-max	33 - 66 db(A)	39 - 72 db(A)
Total absorption Absorption totale	175 W	175 W

Grease aluminium filter included Filtre à graisse en aluminium inclus
 HP regenerable anti-odor ceramic filter included (*)
 Filtre céramique anti-odeur régénérable HP inclus (*)



ACCESSORIES ACCESSOIRES	
HP regenerable anti-odor ceramic filter Filtre céramique anti-odeur régénérable HP	KIT0120952A
Nikolatesla filtering kit for base depth >70 cm Kit recycalge pour meuble profondeur > 70 cm	KIT0140820

COOKING PLAQUE INDUCTION	
Controls Commandes	9P+B Electronic rotative Rotatif Electronique 9V+I
Absorption Puissance	7,2 kW
Power limitation	4,5 kW
Voltage Voltage	220 - 240 V
Cooking zones Zones de cuisson (Size-Power Mesure-Puissance)	1 220x184 mm - 2,1/3,7 kW 2 220x184 mm - 2,1/3,7 kW 3 220x184 mm - 2,1/3,7 kW 4 220x184 mm - 2,1/3,7 kW
Bridge zone Zone Modulable	2



MODELS MODÈLES	
NIKOLATESLA UNPLUGGED BL/A/90	PRF0184546
NIKOLATESLA UNPLUGGED BL/F/90 (*)	PRF0184019
NIKOLATESLA UNPLUGGED BLIX/A/90	PRF0184547
NIKOLATESLA UNPLUGGED BLIX/F/90 (*)	PRF0184545

Thanks to our Elica patented solution, ceramic odor filters are easily removable from the top, with the help of a handy ribbon. Grâce à la solution brevetée par Elica, les filtres anti-odeurs en céramique peuvent être facilement retirés par le haut à l'aide d'un ruban très pratique.



NIKOLATESLA ONE HP

DESIGN FABRIZIO CRISÀ



NIKOLATESLA ONE HP

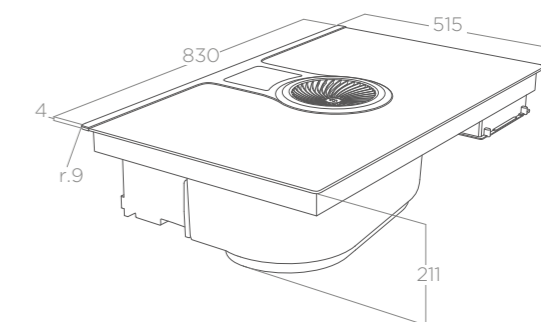
DESIGN FABRIZIO CRISÀ

83x51,5x21 cm
80,7x49,2 cm (cut)
Duct-out/Filtering Extraction/Recyclage
Black glass
Verre noir



The product, winner of the 25th ADI Compasso d'Oro award, combines cutting-edge downdraft technology, to capture vapours and odours, with Elica's signature state-of-the-art design. The Direct Slider interface allows the various cooking and extraction areas to be controlled simply and intuitively.

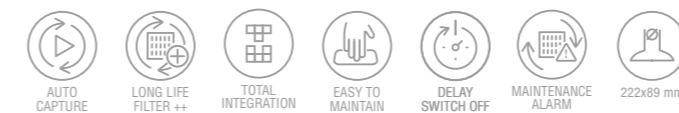
Le produit, qui a remporté le XXVème Compasso d'oro ADI, combine la technologie la plus avancée pour capturer les vapeurs et les odeurs par le bas avec l'excellence du design distinctif d'Elica. L'interface du produit Direct Slider permet de faire fonctionner les différentes zones de cuisson et d'aspiration de manière simple et intuitive.



ASPIRATION SYSTÈME D'ASPIRATION

	DUCT-OUT EXTRACTION	FILTERING RECYCLAGE
Controls Commandes	Touch Control Slider 9V+I	Touch Control Slider 9V+I
Min-max airflow Débit d'air min-max	200 - 900 m³/h	170 - 750 m³/h
Suction speed Vitesse d'aspiration	5,1 m/s	5,1 m/s
Noise level min-max Niveau sonore min-max	34 - 66 db(A)	40 - 72 db(A)
Total absorption Absorption totale	175 W	175 W

Grease aluminium filter included Filtre à graisse en aluminium inclus
HP regenerable anti-odor ceramic filter included (*)
Filtre céramique anti-odeur régénérable HP inclus (*)



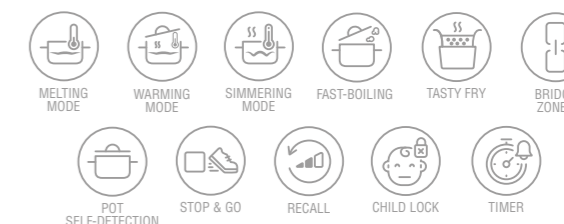
ACCESSORIES ACCESSOIRES

HP regenerable anti-odor ceramic filter Filtre céramique anti-odeur régénérable HP	KIT0120952A
Nikolatesla filtering kit for base depth >70 cm Kit recyclage pour meuble profondeur > 70 cm	KIT0140820

COOKING PLAQUE INDUCTION

Controls Commandes	Touch control direct slider 9P+I	
Absorption Puissance	9P+B Touch control direct slider	
Power limitation	7,2 kW	
Voltage Voltage	4,5 kW	
Cooking zones Zones de cuisson	220 - 240 V	
(Size-Power Mesure-Puissance)	1 220x184 mm - 2,1/3,7 kW	
	2 220x184 mm - 2,1/3,7 kW	
	3 220x184 mm - 2,1/3,7 kW	
	4 220x184 mm - 2,1/3,7 kW	
Bridge zone Zone Modulable	2	

FUNCTIONS FONCTIONS



MODELS MODÈLES

NIKOLATESLA HP BL/A/83	PRF0120975B
NIKOLATESLA HP BL/F/83 (*)	PRF0120976B

PATENTED Thanks to our Elica patented solution, ceramic odor filters are easily removable from the top, with the help of a handy ribbon
Grâce à la solution brevetée par Elica, les filtres anti-odeurs en céramique peuvent être facilement retirés par le haut à l'aide d'un ruban très pratique.



NIKOLATESLA ONE

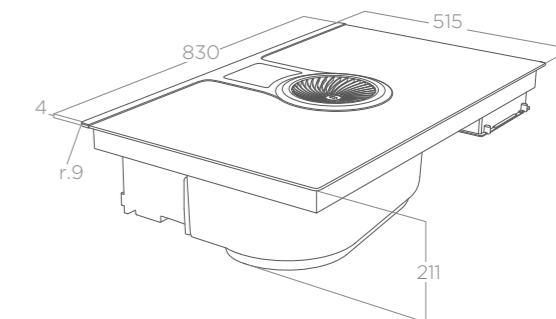
DESIGN FABRIZIO CRISÀ

83x51,5x21 cm
80,7x49,2 cm (cut)
Duct-out/Filtering Extraction/Recyclage
Black glass
Verre noir



The product, winner of the 25th ADI Compasso d'Oro award, combines cutting-edge downdraft technology, to capture vapours and odours, with Elica's signature state-of-the-art design.

Le produit, qui a remporté le XXVème Compasso D'oro ADI, combine la technologie la plus avancée pour capturer les vapeurs et les odeurs par le bas avec l'excellence du design distinctif d'Elica.



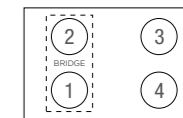
	ASPIRATION SYSTÈME D'ASPIRATION	
	DUCT-OUT EXTRACTION	FILTERING RECYCLAGE
Controls Commandes	9S+B Touch control	9S+B Touch control
Min-max airflow Débit d'air min-max	200 - 900 m³/h	170 - 750 m³/h
Suction speed Vitesse d'aspiration	5,1 m/s	5,1 m/s
Noise level min-max Niveau sonore min-max	34 - 66 db(A)	40 - 72 db(A)
Total absorption Absorption totale	175 W	175 W

Grease aluminium filter included Filtre à graisse en aluminium inclus
HP regenerable anti-odor ceramic filter included (*)
Filtre céramique anti-odeur régénérable HP inclus (*)



ACCESSORIES ACCESSOIRES	
HP regenerable anti-odor ceramic filter Filtre céramique anti-odeur régénérable HP	KIT0120952A
Nikolatesla filtering kit for base depth >70 cm Kit recycalge pour meuble profondeur > 70 cm	KIT0140820

COOKING PLAQUE INDUCTION	
Controls Commandes	9P+B Touch control Sensitives centralisées 9P+I
Absorption Puissance	7,2 KW
Power limitation	3,1 - 4,5 kW
Voltage Voltage	220 - 240 V
Cooking zones Zones de cuisson (Size-Power Mesure-Puissance)	1 210x191 mm - 1,6/1,85 kW 2 210x191 mm - 2,1/3 kW 3 Ø200 mm - 2,3/3 kW 4 Ø160 mm - 1,2/1,4 kW
Bridge zone Zone Modulable	1 left gauche



FUNCTIONS FONCTIONS	
	WARMING MODE
	BRIDGE ZONES
	CHILD LOCK
	TIMER

MODELS MODÈLES	
NIKOLATESLA BL/A/83	PRF0120977A
NIKOLATESLA BL/F/83 (*)	PRF0120978A

Thanks to our Elica patented solution, ceramic odor filters are easily removable from the top, with the help of a handy ribbon
Grâce à la solution brevetée par Elica, les filtres anti-odeurs en céramique peuvent être facilement retirés par le haut à l'aide d'un ruban très pratique.



NIKOLATESLA SWITCH GLOW

DESIGN FABRIZIO CRISÀ



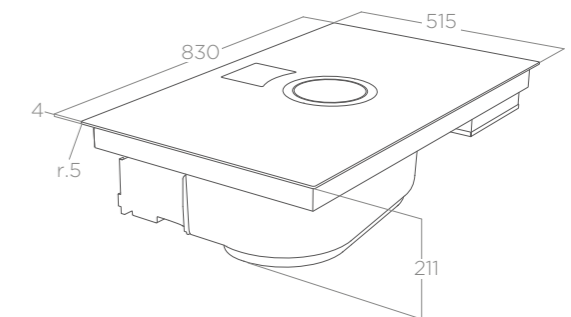
NIKOLATESLA SWITCH GLOW

DESIGN FABRIZIO CRISÀ



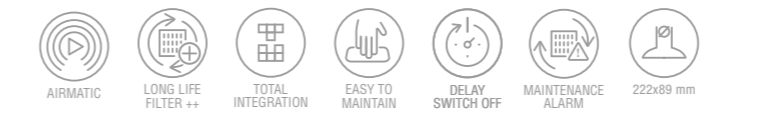
83x51,5x21 cm
 80,7x49,2 cm (cut)
 Duct-out/Filtering Extraction/Recyclage
 Black glass
 Verre noir

The central aesthetic element hides the extraction core of the product, which is activated with just one touch, and even automatically, thanks to the smart sensors of the hood. The product interface allows every single cooking and extraction zone to be simply and intuitively switched on, thanks to the specific new white backlit slider.
 L'élément esthétique central cache le cœur aspirant du produit qui peut être activé d'un simple toucher même en mode entièrement automatique, grâce aux capteurs intelligents dont le produit est équipé.
 L'interface du produit vous permet d'actionner, de manière simple et intuitive, chaque zone de cuisson et d'aspiration grâce au slider avec le nouveau rétro-éclairage blanc.



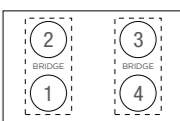
	ASPIRATION SYSTÈME D'ASPIRATION	
	DUCT-OUT EXTRACTION	FILTERING RECYCLAGE
Controls Commandes	9S+B Touch control	9S+B Touch control
Commandes	Sensitives centralisées 9V+I	Sensitives centralisées 9V+I
Min-max airflow Débit d'air min-max	200 - 900 m³/h	170 - 750 m³/h
Suction speed Vitesse d'aspiration	5,1 m/s	5,1 m/s
Noise level min-max Niveau sonore min-max	33 - 66 db(A)	39 - 72 db(A)
Total absorption Absorption totale	175 W	175 W

Grease aluminium filter included Filtre à graisse en aluminium inclus
 HP regenerable anti-odor ceramic filter included (*)
 Filtre céramique anti-odeur régénérable HP inclus (*)



ACCESSORIES ACCESSOIRES	
HP regenerable anti-odor ceramic filter Filtre céramique anti-odeur régénérable HP	KIT0120952A
Nikolatesla filtering kit for base depth >70 cm Kit recycalge pour meuble profondeur > 70 cm	KIT0140820

COOKING PLAQUE INDUCTION	
Controls Commandes	9P+B Touch control
Commandes	Sensitives centralisées 9P+I
Absorption Puissance	7,2 KW
Power limitation	3,1 - 4,5 kW
Voltage Voltage	220 - 240 V
Cooking zones Zones de cuisson	1 210x191 mm - 2,1/3 kW
(Size-Power Mesure-Puissance)	2 210x191 mm - 2,1/3 kW
	3 210x191 mm - 2,1/3 kW
	4 210x191 mm - 2,1/3 kW
Bridge zone Zone Modulable	2



MODELS MODÈLES	
NIKOLATESLA SWITCH GLOW BL/A/83	PRF0183880
NIKOLATESLA SWITCH GLOW BL/F/83 (*)	PRF0183878

Thanks to our Elica patented solution, ceramic odor filters are easily removable from the top, with the help of a handy ribbon
 Grâce à la solution brevetée par Elica, les filtres anti-odeurs en céramique peuvent être facilement retirés par le haut à l'aide d'un ruban très pratique.



NIKOLATESLA SWITCH

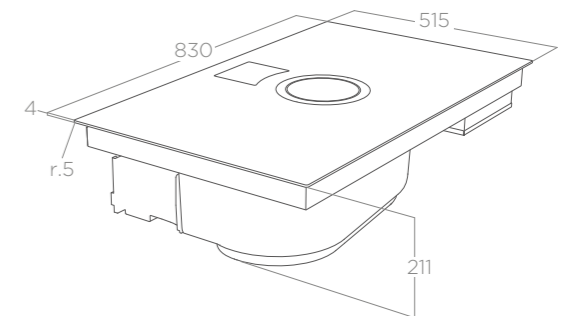
DESIGN FABRIZIO CRISÀ

83x51,5x21 cm
 80,7x49,2 cm (cut)
 Duct-out/Filtering Extraction/Recyclage
 Black glass, white glass "ICE GREY"
 Verre noir, verre blanc, "ICE GREY"

The central aesthetic element hides the extraction core of the product, which is activated with just one touch, and even automatically, thanks to the smart sensors of the hood. The product interface allows every single cooking and extraction zone to be simply and intuitively switched on, thanks to the specific slider.

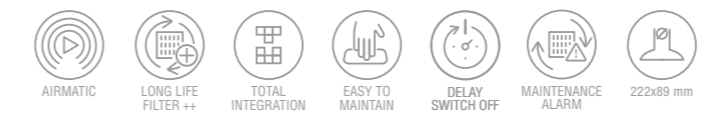
L'élément esthétique central cache le cœur aspirant du produit qui peut être activé d'un simple toucher même en mode entièrement automatique, grâce aux capteurs intelligents dont le produit est équipé.

L'interface du produit vous permet d'actionner, de manière simple et intuitive, chaque zone de cuisson et d'aspiration grâce au slider avec le rétro-éclairage.



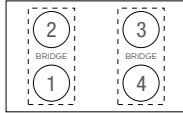
	ASPIRATION SYSTEME D'ASPIRATION	
	DUCT-OUT EXTRACTION	FILTERING RECYCLAGE
Controls Commandes	Touch control slider 9V+I 9S+B Slider touch control	Touch control slider 9V+I 9S+B Slider touch control
Min-max airflow Débit d'air min-max	200 - 900 m³/h	170 - 750 m³/h
Suction speed Vitesse d'aspiration	5,1 m/s	5,1 m/s
Noise level min-max Niveau sonore min-max	33 - 66 db(A)	39 - 72 db(A)
Total absorption Absorption totale	175 W	175 W

Grease aluminium filter included Filtre à graisse en aluminium inclus
 HP regenerable anti-odor ceramic filter included (*)
 Filtre céramique anti-odeur régénérable HP inclus (*)



ACCESSORIES ACCESSOIRES	
HP regenerable anti-odor ceramic filter Filtre céramique anti-odeur régénérable HP	KIT0120952A
Nikolatesla filtering kit for base depth >70 cm Kit recyclage pour meuble profondeur > 70 cm	KIT0140820

COOKING PLAQUE INDUCTION	
Controls Commandes	Touch control direct slider 9P+I 9P+B Touch control direct slider
Absorption Puissance	7,2 KW
Power limitation	3,1 - 4,5 kW
Voltage Voltage	220 - 240 V
Cooking zones Zones de cuisson	1 210x191 mm - 2,1/3 kW
(Size-Power Mesure-Puissance)	2 210x191 mm - 2,1/3 kW 3 210x191 mm - 2,1/3 kW 4 210x191 mm - 2,1/3 kW
Zone Bridge Bridge zone	2



FUNCTIONS FONCTIONS	
WARMING MODE	BRIDGE ZONES
STOP & GO	RECALL
CHILD LOCK	TIMER

MODELS MODÈLES	
NIKOLATESLA SWITCH BL/A/83	PRF0146212A
NIKOLATESLA SWITCH BL/F/83 (*)	PRF0146210A
NIKOLATESLA SWITCH WH/A/83	PRF0146216A
NIKOLATESLA SWITCH WH/F/83 (*)	PRF0146213A

Thanks to our Elica patented solution, ceramic odor filters are easily removable from the top, with the help of a handy ribbon
 Grâce à la solution brevetée par Elica, les filtres anti-odeurs en céramique peuvent être facilement retirés par le haut à l'aide d'un ruban très pratique.



NIKOLATESLA LIBRA

DESIGN FABRIZIO CRISA



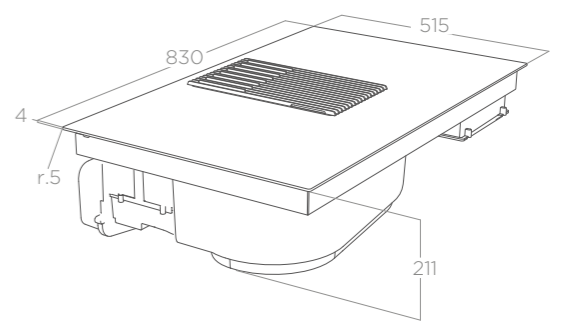
NIKOLATESLA LIBRA

DESIGN FABRIZIO CRISÀ



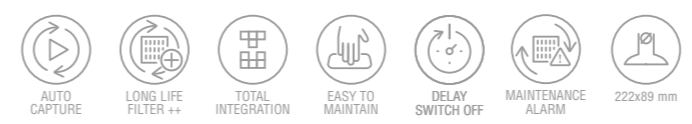
83x51,5x21 cm
 80,7x49,2 cm (cut)
 Duct-out/Filtering Extraction/Recyclage
 Black glass + cast iron, white glass "ICE GREY" + cast iron
 Verre noir + effet fonte, verre blanc "ICE GREY" + effet fonte

The extractor hob with integrated scale. Its distinctive design, with solid cast iron grates, covers the bottom extraction and weighing features, which harmoniously blend with those of the induction cooking. Interacting with the appliance is easy and practical, thanks to the central slider.
 La plaque aspirante avec balance intégrée. Le design distinctif, avec de solides grilles en fonte, habilite les fonctions d'aspiration par le bas et de pesée, qui s'intègrent harmonieusement à celles de la cuisson à induction. L'interaction avec le produit est facile et pratique grâce à l'utilisation du slider central.



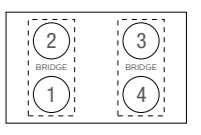
	ASPIRATION SYSTÈME D'ASPIRATION	
	DUCT-OUT EXTRACTION	FILTERING RECYCLAGE
Controls Commandes	Touch control slider 4V+1 4S+B slider touch control	Touch control slider 4V+1 4S+B slider touch control
Min-max airflow Débit d'air min-max	250 - 850 m³/h	210 - 720 m³/h
Suction speed Vitesse d'aspiration	5,1 m/s	5,1 m/s
Noise level min-max Niveau sonore min-max	46 - 69 db(A)	48 - 71 db(A)
Total absorption Absorption totale	250 W	250 W

Grease aluminium filter included Filtre à graisse en aluminium inclus
 HP regenerable anti-odor ceramic filter included (*)
 Filtre céramique anti-odeur régénérable HP inclus (*)



ACCESSORIES ACCESSOIRES	
HP regenerable anti-odor ceramic filter Filtre céramique anti-odeur régénérable HP	KIT0120952A
Nikolatesla filtering kit for base depth >70 cm Kit recyclage pour meuble profondeur > 70 cm	KIT0140820

COOKING PLAQUE INDUCTION	
Controls Commandes	Touch control slider 9P+1 9P+B slider touch control
Absorption Puissance	7,2 KW
Power limitation	3,1 - 4,5 KW
Voltage Voltage	220 - 240 V
Cooking zones Zones de cuisson	1 210x191 mm - 1,6/1,85 KW
(Size-Power Mesure-Puissance)	2 210x191 mm - 2,1/3 KW
	3 210x191 mm - 2,1/3 KW
	4 210x191 mm - 1,6/1,85 KW
Bridge zone Zone Modulable	2



FUNCTIONS FONCTIONS	
WARMING MODE	BRIDGE ZONES
STOP & GO	CHILD LOCK
TIMER	

MODELS MODÈLES	
NIKOLATESLA LIBRA BL/A/83	PRF0147744A
NIKOLATESLA LIBRA BL/F/83 (*)	PRF0147745A
NIKOLATESLA LIBRA WH/A/83	PRF0147774A
NIKOLATESLA LIBRA WH/F/83 (*)	PRF0147775A

This product is equipped with two Elica patented solutions. The first is its ceramic odor filters that are easily removable from the top with the help of a handy ribbon. The second is a real electronic scale, integrated into the extractor hob that makes best use of available space, adding functionality to cooking and extraction. Ce produit contient deux solutions brevetées par Elica. La première concerne les filtres anti-odeurs en céramique qui s'enlèvent facilement par le haut à l'aide d'un ruban très pratique et le seconde est une vraie balance électronique intégrée à la plaque de cuisson qui exploite l'espace disponible et ajoute de la fonctionnalité à la cuisson et à l'aspiration.



NIKOLATESLA FIT XL

DESIGN FABRIZIO CRISÀ



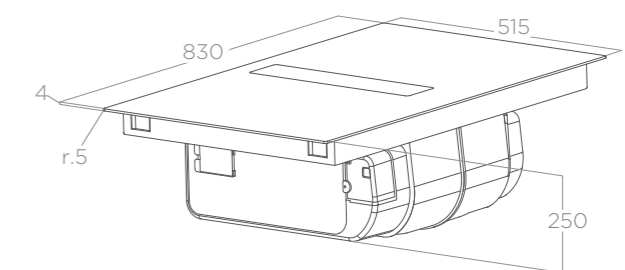
NIKOLATESLA FIT XL

DESIGN FABRIZIO CRISÀ

83x51,5x25 cm
75x49 cm (cut)
Duct-out/Filtering Extraction/Recyclage
Black glass
Verre noir

The total installation flexibility and linear design of NikolaTesla FIT, is now available in the 80 cm size. The extraction core is completely hidden and may be activated with just a simple touch. Furthermore, thanks to the central slider, interacting with the appliance is even easier and more practical.

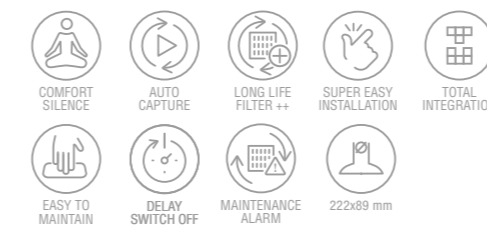
La flexibilité totale d'installation et le design linéaire du NikolaTesla FIT sont désormais également disponibles dans la taille de 80 cm. Le cœur d'aspiration est complètement invisible et peut être activé d'un simple toucher, de plus, grâce au slider central, l'interaction avec le produit est encore plus facile et plus pratique.



ASPIRATION SYSTÈME D'ASPIRATION

	DUCT-OUT EXTRACTION	FILTERING RECYCLAGE
Controls Commandes	Touch control slider 4V+I 4S+B slider touch control	Touch control slider 4V+I 4S+B slider touch control
Min-max airflow Débit d'air min-max	250 - 850 m³/h	210 - 720 m³/h
Suction speed Vitesse d'aspiration	5,1 m/s	5,1 m/s
Noise level min-max Niveau sonore min-max	43 - 61 db(A)	44 - 68 db(A)
Total absorption Absorption totale	160 W	160 W

Grease aluminium filter included Filtre à graisse en aluminium inclus
HP regenerable anti-odor ceramic filter included (*)
Filtre céramique anti-odeur régénérable HP inclus (*)

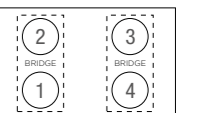


ACCESSORIES ACCESSOIRES

HP regenerable anti-odor ceramic filter Filtre céramique anti-odeur régénérable HP	KIT0167755
Filtering Kit plinth-in Kit installation recyclage sous la plinthe	KIT0167756
Filtering Kit plinth-out Kit installation recyclage hors plinthe	KIT0167757
Filtering Kit back outlet Kit installation recyclage «sortie arrière»	KIT0180522

COOKING PLAQUE INDUCTION

Controls Commandes	Touch control slider 9P+I 9P+B Slider touch control
Absorption Puissance	7,2 KW
Power limitation	3,1 - 4,5 kW
Voltage Voltage	220 - 240 V
Cooking zones Zones de cuisson	1 210x191 mm - 1,65/1,85 kW
(Size-Power Mesure-Puissance)	2 210x191 mm - 2,1/3 kW
	3 210x191 mm - 2,1/3 kW
	4 210x191 mm - 1,65/1,85 kW
Bridge zone Zone Modulable	2



FUNCTIONS FONCTIONS



MODELS MODÈLES

NIKOLATESLA FIT XL BL/A/83	PRF0179476
NIKOLATESLA FIT XL BL/F PO/83 (*)	PRF0186750



Thanks to the ventilation system with Elica patented dual air entry, the product is especially small and silent.
Grâce au système de ventilation à double entrée d'air breveté par Elica, le produit est particulièrement compact et silencieux.



NIKOLATESLA FIT

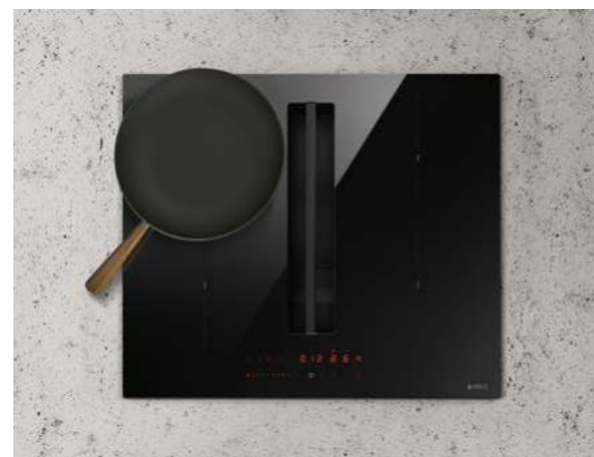
DESIGN FABRIZIO CRISÀ



NIKOLATESLA FIT 72



NIKOLATESLA FIT 60



NIKOLATESLA FIT

DESIGN FABRIZIO CRISÀ

60x51,5x25 cm 72x51,5x25 cm
56x49 cm (cut)
Duct-out Extraction
Black glass Verre noir

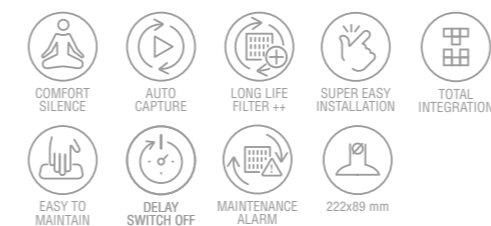
Can be built into 60-cm wide units without foregoing the hood performance, induction hob power, size and position of the base unit. The extraction core is completely hidden and may be activated with just a simple touch. Furthermore, thanks to the central slider, interacting with the appliance is even easier and more practical.

Possibilité d'installation encastrée de 60 cm sans sacrifier les performances de la hotte, la puissance des zones d'induction, la taille et la position de la base. Le cœur d'aspiration est complètement invisible et peut être activé d'une simple pression. Les pièces internes sont facilement accessibles pour l'entretien des filtres à graisse et à odeurs.

ASPIRATION SYSTÈME D'ASPIRATION

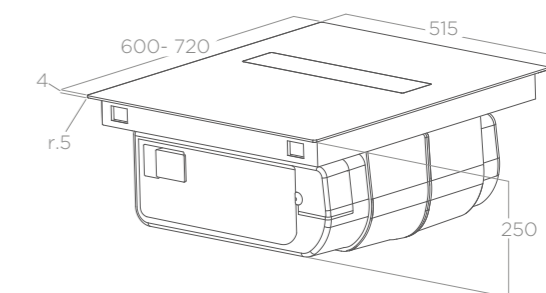
Controls Commandes	Touch control slider 4V+1 4S+B Slider touch control
Min-max airflow Débit d'air min-max	250 - 850 m ³ /h
Suction speed Vitesse d'aspiration	5,1 m/s
Noise level min-max Niveau sonore min-max	37 - 61 db(A)
Total absorption Absorption totale	160 W

Grease aluminium filter included Filtre à graisse en aluminium inclus



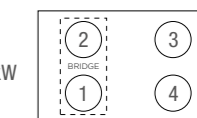
ACCESSORIES ACCESSOIRES

HP regenerable anti-odor ceramic filter Filtre céramique anti-odeur régénérable HP	KIT0167755
Filtering Kit plinth-in Kit installation recyclage sous la plinthe	KIT0167756
Filtering Kit plinth-out Kit installation recyclage hors plinthe	KIT0167757
Filtering Kit back outlet Kit installation recyclage «sortie arrière»	KIT0180522



COOKING PLAQUE INDUCTION

Controls Commandes	Touch control slider 9P+1 9P+B Slider touch control
Absorption Puissance	7,2 KW
Power limitation	3,1 - 4,5 kW
Voltage Voltage	220 - 240 V
Cooking zones Zones de cuisson	1 210x191 mm - 2,1/3 kW
(Size-Power Mesure-Puissance)	2 210x191 mm - 1,65/1,85 kW
	3 Ø200 mm - 2,3/3 kW
	4 Ø160 mm - 1,2/1,4 kW
Bridge zone Zone Modulable	1 left gauche



FUNCTIONS FONCTIONS



MODELS MODÈLES

NIKOLATESLA FIT BL/A/60	PRF0167053
NIKOLATESLA FIT BL/A/72	PRF0167054



Thanks to the ventilation system with Elica patented dual air entry, the product is especially small and silent. Grâce au système de ventilation à double entrée d'air breveté par Elica, le produit est particulièrement compact et silencieux.



NIKOLATESLA FIT 3Z

DESIGN FABRIZIO CRISÀ



NIKOLATESLA FIT 3Z 60

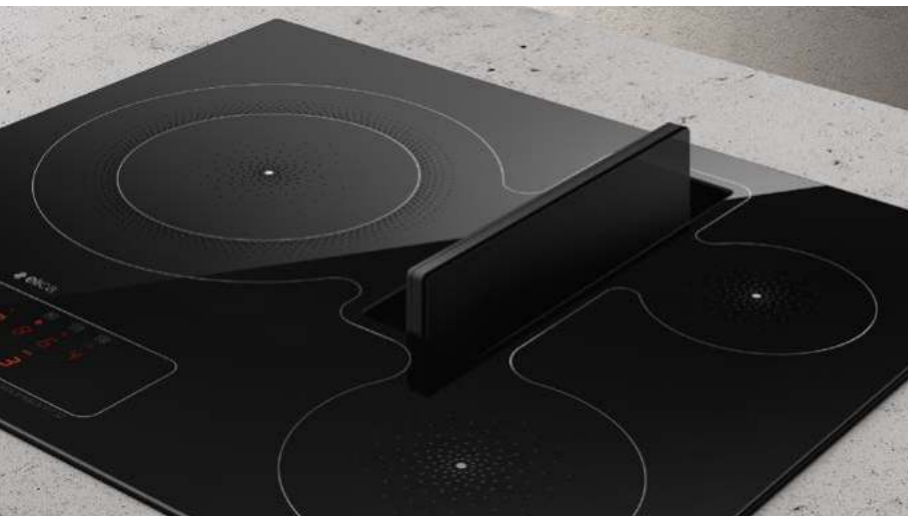
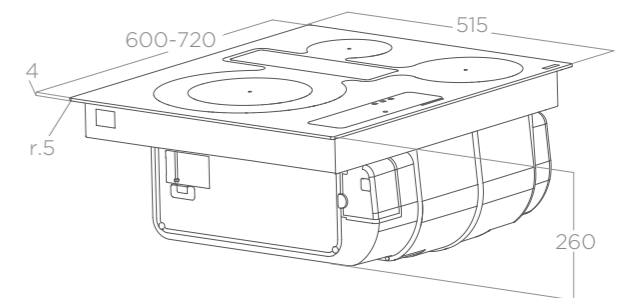


NIKOLATESLA FIT 3Z

DESIGN FABRIZIO CRISÀ

60x51,5x26 cm 72x51,5x26 cm
56x49 cm (cut)
Duct-out/Filtering Extraction/Recyclage
Black glass Verre noir

First three zone extractor hob on the market. Whether cooking for family or friends, the large 30cm zone allows you to use any size cookware. The extraction core is completely hidden and can be activated with just a simple touch, and what's more, thanks to the central slider, interacting with the appliance is even easier and more practical. La première plaque de cuisson aspirante à trois zones d'Elica. Que vous souhaitiez cuisiner pour votre famille ou vos amis, la grande surface de 30 cm vous permet d'utiliser des casseroles de toutes tailles. Le cœur d'aspiration est totalement invisible et peut être activé d'un simple toucher et, de plus, grâce au slider central, interagir avec le produit est encore plus facile et plus pratique.

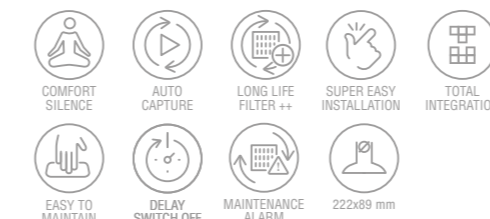


NIKOLATESLA FIT 3Z 72

ASPIRATION SYSTÈME D'ASPIRATION

	DUCT-OUT EXTRACTION	FILTERING RECYCLAGE
Controls Commandes	Touch control slider 4V+1 4S+B Slider touch control	Touch control slider 4V+1 4S+B slider touch control
Min-max airflow Débit d'air min-max	250 - 850 m³/h	210 - 720 m³/h
Suction speed Vitesse d'aspiration	5,1 m/s	5,1 m/s
Noise level min-max Niveau sonore min-max	42 - 61 db(A)	52 - 68 db(A)
Total absorption Absorption totale	160 W	160 W

Grease aluminium filter included Filtre à graisse en aluminium inclus
Charcoal filter included (*) Filtre à charbon inclus (*)



ACCESSORIES ACCESSOIRES

HP regenerable anti-odor ceramic filter Filtre céramique anti-odeur régénérable HP	KIT0167755
Filtering Kit plinth-in Kit installation recyclage sous la plinthe	KIT0167756
Filtering Kit plinth-out Kit installation recyclage hors plinthe	KIT0167757
Filtering Kit back outlet Kit installation recyclage «sortie arrière»	KIT0180522

COOKING PLAQUE INDUCTION

Controls Commandes	Touch control slider 9P+1 9P+B Slider touch control	
Absorption Puissance	7,2 KW	
Power limitation	3,1 - 4,5 kW	
Voltage Voltage	220 - 240 V	
Cooking zones Zones de cuisson (Size-Power Mesure-Puissance)	1 Ø300 mm - 2,5/3,6 kW Ø180 mm - 2,1/2,5 kW	
	2 Ø140 mm - 0,9/1,35 kW	
	3 Ø180 mm - 1,4/2,1 kW	

FUNCTIONS FONCTIONS



MODELS MODÈLES

NIKOLATESLA FIT 3Z BL/A/60	PRF0184526
NIKOLATESLA FIT 3Z BL/A/72	PRF0184551
NIKOLATESLA FIT 3Z BL/F PO/60 (*)	PRF0185811
NIKOLATESLA FIT 3Z BL/F BO/60 (*)	PRF0187245
NIKOLATESLA FIT 3Z BL/F BO/72 (*)	PRF0187246



Thanks to the ventilation system with Elica patented dual air entry, the product is especially small and silent. Grâce au système de ventilation à double entrée d'air breveté par Elica, le produit est particulièrement compact et silencieux.



NIKOLATESLA PRIME S

DESIGN FABRIZIO CRISÀ



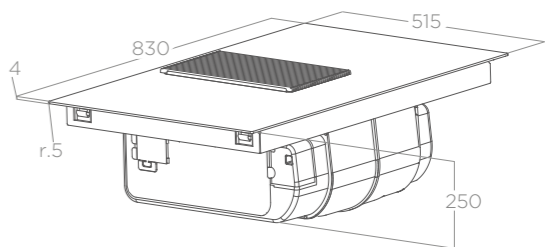
NIKOLATESLA PRIME S / PRIME S +

DESIGN FABRIZIO CRISÀ



83x51,5x25 cm
75x49 cm (cut)
Duct-out/Filtering Extraction/Recyclage
Black glass + aluminium cast iron effect
Verre noir + aluminium effet fonte

The elegant and sturdy aluminum grates, combines design needs with fume and odor capturing features with the practical worktop. The central slider makes interacting with the appliance even easier and more practical.
La grille en aluminium élégante et solide combine le choix du design avec la fonctionnalité de la captation des fumées et des odeurs et la surface de rangement pratique. Grâce au slider central, interagir avec le produit est encore plus simple et pratique.



	ASPIRATION SYSTÈME D'ASPIRATION	
	DUCT-OUT EXTRACTION	FILTERING RECYCLAGE
Controls Commandes	Touch control slider 4V+1 4S+B Slider touch control	Touch control slider 4V+1 4S+B slider touch control
Min-max airflow Débit d'air min-max	250 - 850 m³/h	210 - 720 m³/h
Suction speed Vitesse d'aspiration	5,1 m/s	5,1 m/s
Noise level min-max Niveau sonore min-max	44 - 63 db(A)	51 - 67 db(A)
Total absorption Absorption totale	160 W	160 W

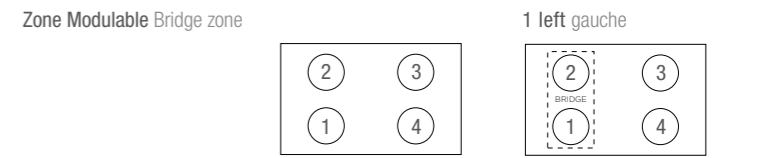
Grease aluminium filter included Filtre à graisse en aluminium inclus
Charcoal filter included (*) Filtre à charbon inclus (*)

- COMFORT SILENCE
- AUTO CAPTURE
- FILTRE LONGUE DUREE ++
- SUPER EASY INSTALLATION
- TOTAL INTEGRATION
- ENTRETIEN FACILE
- DELAY SWITCH OFF
- ALARME MAINTENANCE
- 22x89 mm

ACCESSORIES ACCESSOIRES	
HP regenerable anti-odor ceramic filter Filtre céramique anti-odeur régénérable HP	KIT0167755
Filtering Kit plinth-in Kit installation recyclage sous la plinthe	KIT0167756
Filtering Kit plinth-out Kit installation recyclage hors plinthe	KIT0167757
Filtering Kit back outlet Kit installation recyclage «sortie arrière»	KIT0180522

COOKING PLAQUE INDUCTION

	PRIME S	PRIME S +
Controls Commandes	Slider touch control 9V+I Touch control slider 9S+I	Slider touch control 9V+I Touch control slider 9S+I
Absorption Puissance	7,2 KW	7,2 KW
Power limitation	3,1 - 4,5 kW	3,1 - 4,5 kW
Voltage Voltage	220 - 240 V	220 - 240 V
Cooking zones Zones de cuisson)	1 Ø160 mm - 1,2/1,4 kW	210x191mm - 1,65/1,85 kW
Size-Power Mesure-Puissance	2 Ø200 mm - 2,3/3 kW	210x191mm - 2,1/3,0 kW
	3 Ø200 mm - 2,3/3 kW	Ø200 mm - 2,3/3 kW
	4 Ø160 mm - 1,2/1,4 kW	Ø160 mm - 1,2/1,4 kW



FUNCTIONS FONCTIONS

- MAINTIEN AU CHAUD
- STOP & GO
- SECURITE ENFANT
- TIMER

MODELS MODÈLES

NIKOLATESLA PRIME S BL/A/83	PRF0182322
NIKOLATESLA PRIME S BL/F PO/83 (*)	PRF0185060
NIKOLATESLA PRIME S+ BL/A/83	PRF0182325
NIKOLATESLA PRIME S+ BL/F PO/83 (*)	PRF0186751

Thanks to the ventilation system with Elica patented dual air entry, the product is especially small and silent.
Grâce au système de ventilation à double entrée d'air breveté par Elica, le produit est particulièrement compact et silencieux.





NIKOLATESLA ALPHA

DESIGN FABRIZIO CRISÀ



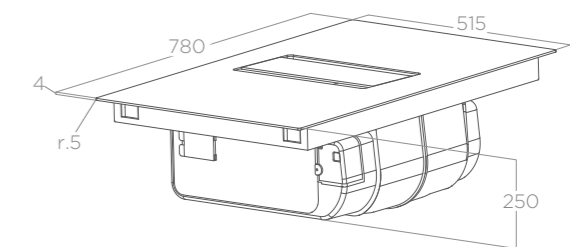
NIKOLATESLA ALPHA

DESIGN FABRIZIO CRISÀ

78x51,5x25 cm
 75x49 cm (cut)
 Duct-out/Filtering Extraction/Recyclage
 Black glass
 Verre noir

The sleek look of the extractor hob with black aluminum details, perfectly adapts to any kitchen style. Thanks to the central slider, interacting with the appliance is even easier and more practical.

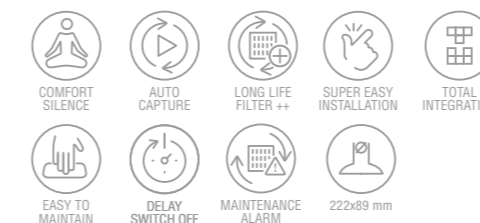
L'essence de la plaque aspirante avec des détails en aluminium noir qui s'adapte parfaitement à tous les styles de cuisine. Grâce au slider central, interagir avec le produit est encore plus simple et pratique.



ASPIRATION SYSTÈME D'ASPIRATION

	DUCT-OUT EXTRACTION	FILTERING RECYCLAGE
Controls Commandes	Touch control slider 4V+I 4S+B Slider touch control	Touch control slider 4V+I 4S+B Slider touch control
Min-max airflow Débit d'air min-max	230 - 800 m³/h	200 - 680 m³/h
Suction speed Vitesse d'aspiration	5,1 m/s	5,1 m/s
Noise level min-max Niveau sonore min-max	43 - 61 db(A)	47 - 67 db(A)
Total absorption Absorption totale	160 W	160 W

Grease aluminium filter included Filtre à graisse en aluminium inclus

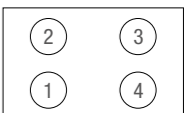


ACCESSORIES ACCESSOIRES

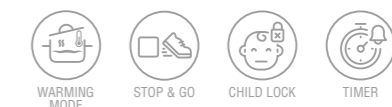
HP regenerable anti-odor ceramic filter Filtre céramique anti-odeur régénérable HP	KIT0167755
Filtering Kit plinth-in Kit installation recyclage sous la plinthe	KIT0167756
Filtering Kit plinth-out Kit installation recyclage hors plinthe	KIT0167757
Filtering Kit back outlet Kit installation recyclage «sortie arrière»	KIT0180522

COOKING PLAQUE INDUCTION

Controls Commandes	Touch control slider 9P+I 9P+B slider touch control
Absorption Puissance	7,2 KW
Power limitation	3,1 - 4,5 kW
Voltage Voltage	220 - 240 V
Cooking zones Zones de cuisson	1 Ø160 mm - 1,2/1,4 kW
Size-Power Mesure-Puissance	2 Ø200 mm - 2,3/3 kW
	3 Ø200 mm - 2,3/3 kW
	4 Ø160 mm - 1,2/1,4 kW



FUNCTIONS FONCTIONS



MODELS MODÈLES

NIKOLATESLA ALPHA BL/A/78	PRF0183127
NIKOLATESLA ALPHA BL/F PO/78 (*)	PRF0185815



Thanks to the ventilation system with Elica patented dual air entry, the product is especially small and silent.
 Grâce au système de ventilation à double entrée d'air breveté par Elica, le produit est particulièrement compact et silencieux.





NIKOLATESLA FLAME
DESIGN FABRIZIO CRISÀ



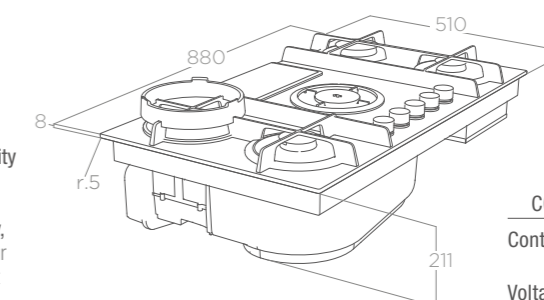
NIKOLATESLA FLAME

DESIGN FABRIZIO CRISÀ



88x51x21 cm
 84x48,7cm (cut)
 Duct-out/Filtering Extraction/Recyclage
 Black glass + cast iron, grey glass + cast iron
 Verre noir + effet fonte, verre gris + effet fonte

Innovation and tradition meet to create the first gas extractor hob on the market. The cast iron elements of the top are designed to combine aesthetic appeal and functionality with the utmost safety. The closed cross and flat grid supports guarantee stability with pans of any size and ease when moving on the cooking area. The cast iron filter cover doubles as a practical work surface. The wok support, available as an accessory, increases the cooking variations on NikolaTesla Flame. L'innovation et la tradition se rencontrent pour créer la première plaque de cuisson à gaz aspirante sur le marché. Les éléments en fonte du plan sont conçus pour allier esthétique et fonctionnalité, dans une sécurité maximale. Les grilles à croix fermées et plates garantissent la stabilité avec des casseroles de toutes tailles et une facilité de mouvement sur le plan de cuisson. Le couvercle de la zone filtre en fonte devient un plan d'appui pratique. Le support wok, disponible comme accessoire, augmente les variantes de cuisson sur NikolaTesla Flame.

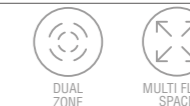


COOKING PLAQUE INDUCTION	
Controls Commandes	Rotativo Rotative
Voltage Voltage	220 - 240 V

TIPOLOGIA BRUCIATORI BURNER TYPE

1st element Zone 1	Semi rapid Semi rapide (1,75 kW)		
2nd element Zone 2	Dual special Double couronne (3,5kW)	2	3
3rd element Zone 3	Rapid Rapide (3 kW)		
4th element Zone 4	Semi rapid Semi Rapide (1,75 kW)	1	4

FUNCTIONS FONCTIONS



MODELS MODÈLES

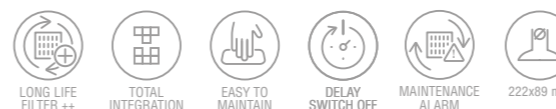
NIKOLATESLA FLAME BL/A/88	PRF0147740A
NIKOLATESLA FLAME BL/A/88 GPL	PRF0159616
NIKOLATESLA FLAME BL/A/88 AUS	PRF0176460
NIKOLATESLA FLAME BL/F/88 (*)	PRF0147741A
NIKOLATESLA FLAME BL/F/88 (*) GPL	PRF0159621
NIKOLATESLA FLAME BL/F/88 AUS (*)	PRF0176461
NIKOLATESLA FLAME GR/A/88	PRF0147742A
NIKOLATESLA FLAME GR/A/88 GPL	PRF0159642
NIKOLATESLA FLAME GR/F/88 (*)	PRF0147743A
NIKOLATESLA FLAME GR/A/88 AUS	PRF0176462
NIKOLATESLA FLAME GR/F/88 (*) GPL	PRF0159655
NIKOLATESLA FLAME GR/F/88 AUS (*)	PRF0176463

PATENTED
 This product is equipped with two Elica patented solutions. The first is its ceramic odor filters that are easily removeable from the top with the help of a handy ribbon. Thanks to the second, which is the most important patent, it is possible to cook in total safety, extracting vapors and odors from below, without compromising the efficiency of the gas burners. Ce produit contient deux solutions brevetées par Elica. La première concerne les filtres anti-odeurs en céramique qui peuvent être facilement retirés par le haut à l'aide d'un ruban très pratique. Grâce au deuxième brevet, le plus important, il est possible de cuisiner en toute sécurité, en aspirant les vapeurs et les odeurs par le bas, sans compromettre l'efficacité des brûleurs à gaz.

ASPIRATION SYSTÈME D'ASPIRATION

	DUCT-OUT EXTRACTION	FILTERING RECYCLAGE
Controls Commandes	3S+2B Rotative Rotatif 3V+2I	3S+2B Rotative Rotatif 3V+2I
Min-max airflow Débit d'air min-max	250 - 850 m³/h	210 - 720 m³/h
Suction speed Vitesse d'aspiration	5,1 m/s	5,1 m/s
Noise level min-max Niveau sonore min-max	45 - 63 db(A)	49 - 69 db(A)
Total absorption Absorption totale	250 W	250 W

Grease aluminium filter included Filtre à graisse en aluminium inclus
 HP regenerable anti-odor ceramic filter included (*)
 Filtre céramique anti-odeur régénérable HP inclus (*)



ACCESSORIES ACCESSOIRES

HP regenerable anti-odor ceramic filter Filtre céramique anti-odeur régénérable HP	KIT0120952A
Kit wok Flame	KIT0160040
Nikolatesla filtering kit for base depth >70 cm Kit recyclage pour meuble profondeur > 70 cm	KIT0140820

KIT WOK FLAME
 available as accessory - disponible comme accessoire

All Nikolatesla extractor hobs allow for very flexible installation. In order to meet most installation needs, Elica has developed various installation solutions that will be explained in the following section. As a result, the structural characteristics of the appliance chosen will make installation operations easier.

Toutes les plaques aspirantes Nikolatesla ont une grande flexibilité d'installation. Pour répondre à la plupart des cas de montage, Elica a conçu plusieurs solutions d'installation que nous décrivons dans la section suivante. De cette façon, chaque caractéristique structurelle du produit choisi peut être exploitée au maximum lors de l'assemblage.

NIKOLATESLA FIT

DUCT OUT MODE MODE EXTRACTION

NikolaTesla Fit guarantees great installation flexibility, in the duct out version. The optional piping offered by Elica (sold separately) allows fumes to be conveyed towards an outlet found outside the home, thus ensuring high performance and very low noise levels.

NikolaTesla Fit, en mode évacuation, assure une grande flexibilité de montage. Les tuyaux accessoires mis à disposition par Elica (à acheter séparément) permettent de canaliser les fumées vers le point de sortie à l'extérieur de la maison, assurant des performances élevées et un bruit faible.



Luftaustritt rückseitig
Rear outlet



Luftaustritt seitlich (rechts oder links)
Side outlet (right or left)

FILTERING MODE MODE RECYCLAGE

Elica has designed 3 different kits to convert the product to the filtering mode, to be used according to installation needs.

Pour convertir le produit en mode recyclage, Elica a conçu 3 kits différents à utiliser selon vos besoins de l'installation.



Installation "PLINTH IN"



Installation "PLINTH OUT"



Installation "BACK OUTLET"

KIT0167756 | FILTERING INSTALLATION KIT UNDER PLINTH (MIN H6CM) "PLINTH IN" | KIT D'INSTALLATION RECYCLAGE INTERIEUR PLINTHE (MIN H6CM) « PLINTH IN »

If the product purchased is in duct out mode, this kit will allow it to be installed in filtering mode. The filtered air will be conveyed into the cabinet base. A chrome-plated trim profile is provided for any vent slot, made in the cabinet baseboard.

À partir du produit acheté en mode évacuation, ce kit permet de l'installer en mode recyclage. L'air filtré sera dirigé sous le meuble. Un profil de finition chromé est prévu pour une éventuelle découpe sur la plinthe du meuble afin de faire ressortir l'air.



- Ceramic filters (2 pieces)
- Under baseboard deflector
- Chrome-plated trim profile
- 90° - 94 x 227 mm rectangular bend
- 500 x 94 x 227 mm rectangular pipe
- 90° rectangular bend from vert. 94 x 227 mm to horiz. 55 x 227 mm
- Adhesive Tape
- Filtres céramiques (2 pièces)
- Déflecteur sous le socle
- Profil esthétique chromé
- Courbe rectangulaire 90° - 94 x 227 mm
- Tuyau rectangulaire 500 x 94 x 227 mm
- Courbe rectangulaire 90° de vert. 94 x 227 mm à horiz. 55 x 227 mm
- Ruban adhésif

NIKOLATESLA FIT

KIT0167757 | FILTERING INSTALLATION KIT OUT OF THE PLINTH (MIN H6CM) "PLINTH OUT" | KIT INSTALLATION RECYCLAGE EXTERIEUR PLINTHE (MIN H6CM) « PLINTH OUT »

By purchasing this kit, it is possible to convert and install the product in filtering mode, thus conveying purified air into, and then outside the baseboard, through a special funnel-shaped pipe with an aesthetic profile on its edge, finishing the vent hole.

En achetant ce kit, vous pouvez convertir et installer le produit en mode recyclage en dirigeant l'air purifié jusqu'à la sortie de plinthe grâce aux conduits inclus dans ce kit. Un profil finition chromé viendra habiller esthétiquement la découpe de la plinthe.



- Ceramic filters, 2 pieces
- 90° - 94 x 227 mm rectangular bend
- 500 x 94 x 227 mm rectangular pipe
- 90° rectangular bend from vert. 94 x 227 mm to horiz. 50 x 227 mm
- Outlet connection to be fitted outside the baseboard, provided with chrome-plated trim profile
- 218 x 55 x 300 mm rectangular pipe
- Outlet connection support
- Adhesive tape

- 2 filtres céramiques
- Courbe rectangulaire 90° - 94 x 227 mm
- Tuyau rectangulaire 500 x 94 x 227 mm
- Courbe rectangulaire 90° de vert. 94 x 227 mm à horiz. 50 x 227 mm
- Raccord de sortie hors du socle avec profil chromé
- Tuyau rectangulaire 218 x 55 x 300 mm
- Support pour raccord de sortie
- Ruban adhésif

KIT0180522 | FILTERING INSTALLATION KIT "BACK OUTLET" | KIT INSTALLATION RECYCLAGE « SORTIE ARRIÈRE »

This kit allows the product to be converted into filtering mode. The air flow is conveyed backwards and left to flow, in the simplest possible way, into the interspace between the wall and the cabinet without the use of any additional pipes.

Ce kit permet de convertir le produit en mode recyclage. Le flux d'air est dirigé vers l'arrière et circule librement dans l'espace entre la paroi et le fond du meuble, sans conduits supplémentaires.



- Ceramic filters, 2 pieces
- Telescopic outlet connection
- Chrome-plated trim profile
- 2 filtres céramiques
- Raccord de sortie télescopique
- Profil esthétique chromé

NIKOLATESLA - FLAME - LIBRA - ONE HP - ONE SWITCH GLOW - SWITCH - UNPLUGGED

Even if you choose one of these models, Elica still guarantees flexible installation and the best use of cabinet space. In particular, these NikolaTesla models are available in both duct out and filtering mode. In both cases, the appliance comes complete for installation (standard versions). For other installation needs, bends and piping are sold separately as accessories.

FILTERING MODE MODE RECYCLAGE

If the filtering version product code has been purchased, the packaging will contain everything needed to install Nikolatesla with a ducted outlet to the cabinet baseboard, including the exclusive chrome-plated trim profile to finish the baseboard cut, necessary for air outlet.

En achetant le code produit en mode recyclage, l'emballage contient déjà tout le nécessaire pour installer Nikolatesla avec sortie canalisée jusqu'au socle, y compris le profil chromé exclusif qui habille la découpe de la plinthe nécessaire à la sortie de l'air.

In the box (filtering mode PLINTH OUT) Dans l'emballage (mode recyclage PLINTH OUT)

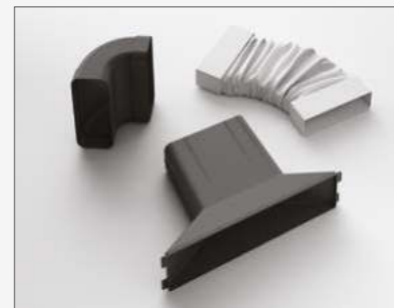


- Ceramic filters (3 pieces)
- Ceramic filter frame assembly
- 90° - 94 x 227 mm Rectangular bend
- 90° rectangular bend from vert. 94 x 227 mm to horiz. 50 x 227 mm
- 500 x 94 x 227 mm rectangular pipe
- 218 x 55 x 300 mm rectangular pipe
- Outlet connection to fit outside the baseboard, provided with chrome-plated trim profile
- 2 extension connections for >60 and >65 cabinet
- Outlet connection supports
- Adhesive tape
- Filtres céramiques (3 pièces)
- Assemblage cadre pour filtres céramiques
- Courbe rectangulaire 90° - 94 x 227 mm
- Courbe rectangulaire 90° de vert. 94 x 227 mm à horiz. 55 x 227 mm
- Tuyau rectangulaire 500 x 94 x 227 mm
- Tuyau rectangulaire 218 x 55 x 300 mm
- Raccord de sortie extérieur plinthe avec profil chromé
- 2 raccords d'extension pour meuble > 60 et > 65
- Supports pour raccord de sortie
- Ruban adhésif

KIT0140820 | FILTERING MODE KIT FOR DEEP CABINETS KIT RECYCLAGE POUR MEUBLES PROFONDS

In the case of installation in kitchen cabinets deeper than standard ones, Elica provides a kit to move the piping as far backward as possible, in order to maximize drawer capacity.

Pour les besoins d'installation liés aux meubles de cuisine d'une profondeur supérieure à la norme, Elica propose un kit permettant de prolonger le conduit le plus en arrière possible afin de maximiser la capacité des tiroirs.



Available for models Disponible pour
NIKOLATESLA LIBRA / FLAME / ONE / ONE HP
SWITCH GLOW / UNPLUGGED

- Extension connection for > 70 cm cabinet
- 90° - 94 x 227 mm rectangular bend
- 218 x 55 mm flexible connection

- Raccord d'extension pour meubles > 70 cm
- Courbe rectangulaire 90° - 94 x 227 mm
- Raccord flexible 218 x 55 mm



Examples of filtering mode configuration with deep cabinet Exemple de configuration à recyclage avec meuble profond

NIKOLATESLA - FLAME - LIBRA - ONE HP - ONE SWITCH GLOW - SWITCH - UNPLUGGED

DUCT-OUT VERSION MODE EXTRACTION

In the box (duct-out version)
Dans l'emballage (mode extraction)



- Rear outlet connection
- 90° - 94 x 227 mm rectangular bend
- 15° connection (4 pieces)
- 500 x 94 x 227 mm rectangular pipe

- Raccord de sortie arrière
- Courbe rectangulaire 90° - 94 x 227 mm
- Raccord 15° (4 pièces)
- Tuyau rectangulaire 500 x 94 x 227 mm

If the duct out version product code has been purchased, the packaging will contain all piping to install the product in this mode. Any necessary piping to connect to the air/fume outlet outside the house, shall be purchased as separate accessories.

En achetant le code produit à évacuation, les tuyaux pour la configuration de départ sont déjà présents à l'intérieur de l'emballage à partir de cela, il est possible d'ajouter des tuyaux en accessoires afin d'atteindre la sortie extérieure.



Example of duct-out mode configuration with lateral outlet
Exemples de configuration en mode évacuation avec sortie latérale



Example of duct-out mode configuration with rear outlet
Exemple de configuration à évacuation avec sortie arrière

Configuration in duct out mode with the air outlet in the rear wall, is also possible and the necessary piping shall be purchased as separate accessories.

La configuration en évacuation est également possible avec sortie vers la paroi arrière en achetant séparément les tuyaux nécessaires.

KIT0130427A | FILTERING MODE CONVERSION KIT KIT CONVERSION MODE RECYCLAGE

It is also possible to convert one of these Nikolatesla models from duct out to filtering mode at any time, by simply purchasing this accessory kit.

Si vous souhaitez convertir ultérieurement votre Nikolatesla associée à cette plateforme du mode évacuation en mode recyclage, il suffit acheter ces kit accessoires.



Available for Disponible pour
NIKOLATESLA ONE / ONE HP / LIBRA / FLAME

- Ceramic filters, 3 pieces
- Ceramic filter frame assembly
- Ceramic filter tray
- 90° - 94 x 227 mm rectangular bend
- 90° rectangular bend from vert. 94 x 227 mm to horiz. 55 x 227 mm
- 500 x 94 x 227 mm rectangular pipe
- 218 x 55 x 300 mm rectangular pipe
- Outlet connection to be fitted outside the baseboard, provided with chrome-plated trim profile
- 2 extension connections for >60 and >65 cabinet
- Outlet connection support
- Adhesive tape

- Filtres céramiques (3 pièces)
- Assemblage cadre pour filtres céramiques
- Plateau filtre céramique
- Courbe rectangulaire 90° - 94 x 227 mm
- Courbe rectangulaire 90° de vert. 94 x 227 mm à horiz. 55 x 227 mm
- Tuyau rectangulaire 500 x 94 x 227 mm
- Tuyau rectangulaire 218 x 55 x 300 mm
- Raccord de sortie extérieur plinthe avec profil chromé
- 2 raccords d'extension pour meuble > 60 et > 65
- Supports pour raccord de sortie
- Ruban adhésif

NIKOLATESLA ALPHA - FIT XL - PRIME S - PRIME S+

These NikolaTesla models by Elica can be purchased both in the duct out and filtering versions.

Ces modèles NikolaTesla d'Elica sont disponibles à la fois en mode évacuation et en mode recyclage.

DUCT OUT MODE MODE EXTRACTION

These appliances allow great installation flexibility, in the duct out version. The optional piping offered by Elica (sold separately) allows fumes to be conveyed towards an outlet found outside the home, thus ensuring high performance and very low noise levels.

Les hottes en mode évacuation permettent une installation très facile. La tuyauterie optionnelle proposée par Elica (vendue séparément) permet d'évacuer les fumées vers l'extérieur de la maison, assurant ainsi des performances élevées et un très faible niveau sonore.



Rear outlet
Sortie arrière



Side outlet (right or left)
Sortie latérale (à droite ou à gauche)

FILTERING MODE MODE RECYCLAGE

If you decide to purchase these Nikolatesla models in the filtering version, a piping kit is included in the package to convey fumes outside the kitchen cabinet plinth/baseboard. Your appliance is generally ready to be installed - unless you have specific installation needs - therefore no additional, optional piping needs to be purchased.

Si vous décidez d'acheter un modèle Nikolatesla en mode recyclage, un kit de tuyauterie est inclus dans l'emballage pour l'évacuation des fumées à l'extérieur du socle/base de l'armoire de cuisine. Votre appareil est généralement prêt à être installé - à moins que vous n'avez des besoins d'installation spécifiques - par conséquent, aucune tuyauterie supplémentaire en option ne doit être achetée.

In the box (filtering mode PLINTH OUT)
Dans l'emballage (mode recyclage PLINTH OUT)



- Ceramic filters, 2 pieces
- 90° - 94 x 227 mm rectangular bend
- 500 x 94 x 227 mm rectangular pipe
- 90° rectangular bend from vert. 94 x 227 mm to horiz. 50 x 227 mm
- Outlet connection to be fitted outside the baseboard, provided with chrome-plated trim profile
- 218 x 55 x 300 mm rectangular pipe
- Outlet connection support
- Adhesive tape

- 2 filtres céramiques
- Courbe rectangulaire 90° - 94 x 227 mm
- Tuyau rectangulaire 500 x 94 x 227 mm
- Courbe rectangulaire 90° de vert. 94 x 227 mm à horiz. 50 x 227 mm
- Raccord de sortie hors du socle avec profil chromé
- Tuyau rectangulaire 218 x 55 x 300 mm
- Support pour raccord de sortie
- Ruban adhésif

If you need to position the filtered air outlet in another way, you can do so by buying the product in the duct out version, along with one of the other two accessory kits available, to be used according to your installation needs.

Si vous avez besoin de positionner la sortie d'air filtré d'une autre manière, vous pouvez le faire en achetant le produit en mode évacuation, avec l'un des deux autres kits d'accessoires disponibles, à utiliser selon vos besoins d'installation.



Installation "PLINTH IN"
PLINTH IN



Installation "BACK OUTLET"
SORTIE ARRIÈRE

NIKOLATESLA ALPHA - FIT XL - PRIME S - PRIME S+

KIT0180522 | FILTERING INSTALLATION KIT "BACK OUTLET"
KIT D'INSTALLATION RECYCLAGE « SORTIE ARRIÈRE »

This kit allows the product to be converted into filtering mode. The air flow is conveyed backwards and left to flow, in the simplest possible way, into the interspace between the wall and the cabinet without the use of any additional pipes.

Ce kit permet de convertir le produit en mode recyclage. Le flux d'air est dirigé vers l'arrière et libre à circuler, de la manière la plus simple possible, à l'intérieur de l'espace entre la paroi et le meuble sans l'aide de tuyaux supplémentaires.



- Ceramic filters, 2 pieces
- Telescopic outlet connection
- Chrome-plated trim profile
- 2 filtres céramiques
- Raccord de sortie télescopique
- Profil esthétique chromé

KIT0167756 | FILTERING INSTALLATION KIT UNDER PLINTH (MIN H6CM) "PLINTH IN"
KIT D'INSTALLATION RECYCLAGE SOUS PLINTHE (MIN H6CM) « PLINTH IN »

If the product purchased is in duct out mode, this kit will allow it to be installed in filtering mode. The filtered air will be conveyed into the cabinet base. A chrome-plated trim profile is provided for any vent slot, made in the cabinet baseboard.

Ce kit vous permet de convertir une hotte du mode évacuation en mode recyclage. L'air filtré sera dirigé à l'intérieur de la base de l'armoire de cuisine. Un profil de finition chromé est prévu pour une fente d'aération éventuelle réalisée sur le socle du meuble.

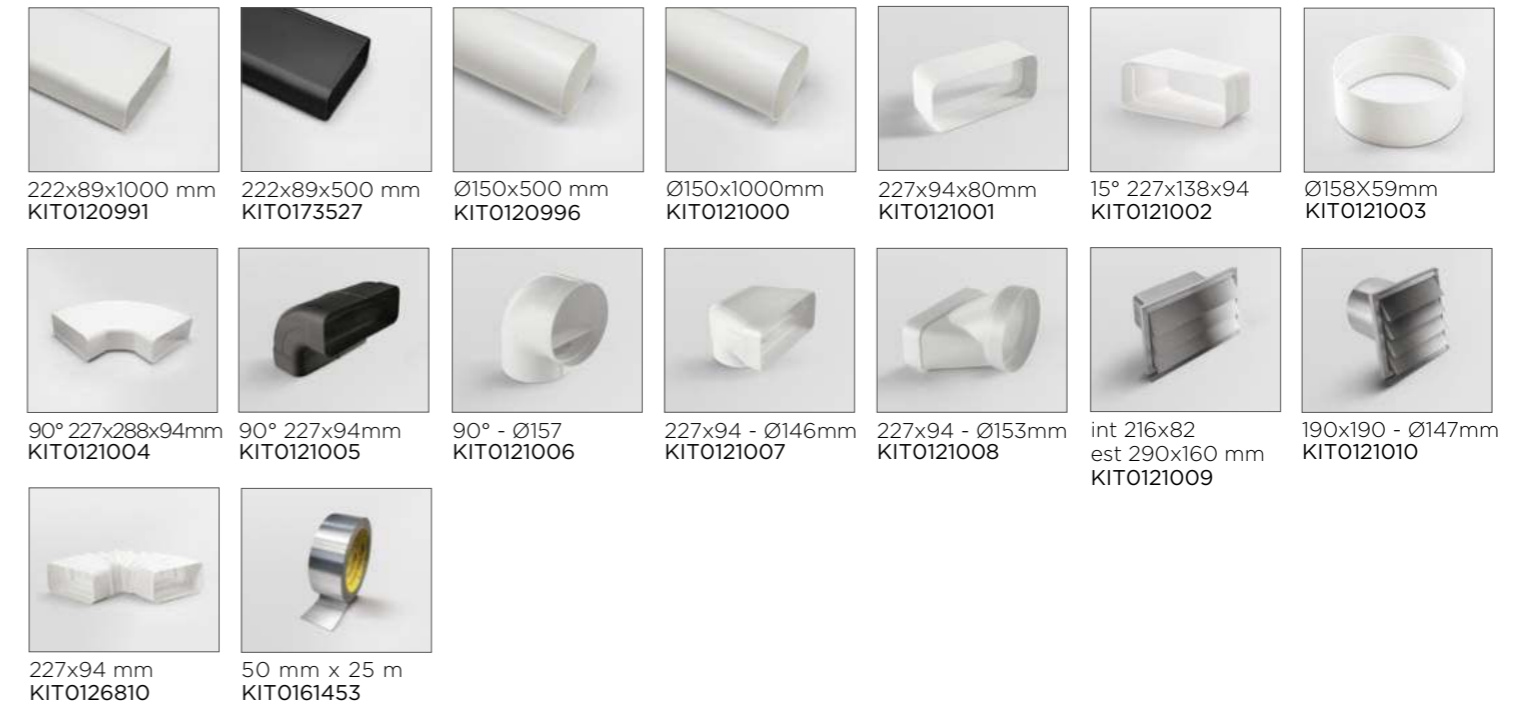


- Ceramic filters (2 pieces)
- Under baseboard deflector
- Chrome-plated trim profile
- 90° - 94 x 227 mm rectangular bend
- 500 x 94 x 227 mm rectangular pipe
- 90° rectangular bend from vert. 94 x 227 mm to horiz. 55 x 227 mm
- Adhesive Tape
- Filtres céramiques (2 pièces)
- Déflecteur sous le socle
- Profil esthétique chromé
- Courbe rectangulaire 90° - 94 x 227 mm
- Tuyau rectangulaire 500 x 94 x 227 mm
- Courbe rectangulaire 90° de vert. 94 x 227 mm à horiz. 55 x 227 mm
- Ruban adhésif

	AVAILABLE IN DISPONIBLE EN	PIPES IN THE PACKAGE TUYAUX DANS L'EMBALLAGE	FILTERING MODE CONVERSION KIT KIT CONVERSION MODE RECYCLAGE	PRODUCT H H PRODUIT
NIKOLATESLA ALPHA	Duct-out Extraction	---	PLINTH IN / PLINTH OUT / BACK OUTLET	25 cm
	Filtering Recyclage	X (PLINTH OUT)	---	
NIKOLATESLA FIT	Duct-out Extraction	---	PLINTH IN / PLINTH OUT / BACK OUTLET	25 cm
NIKOLATESLA FIT XL	Duct-out Extraction	---	PLINTH IN / PLINTH OUT / BACK OUTLET	25 cm
	Filtering Recyclage	X (PLINTH OUT)	---	
NIKOLATESLA FLAME	Duct-out Extraction	X	KIT0130427A	21 cm
	Filtering Recyclage	X (PLINTH OUT)	---	
NIKOLATESLA LIBRA	Duct-out Extraction	X	KIT0130427A	21 cm
	Filtering Recyclage	X (PLINTH OUT)	---	
NIKOLATESLA ONE HP NIKOLATESLA ONE	Duct-out Extraction	X	KIT0130427A	21 cm
	Filtering Recyclage	X (PLINTH OUT)	---	
NIKOLATESLA PRIME S NIKOLATESLA PRIME S+	Duct-out Extraction	---	PLINTH IN / PLINTH OUT / BACK OUTLET	25 cm
	Filtering Recyclage	X (PLINTH OUT)	---	
NIKOLATESLA SWITCH	Duct-out Extraction	X	---	21 cm
	Filtering Recyclage	X (PLINTH OUT)	---	
NIKOLATESLA SWITCH GLOW	Duct-out Extraction	X	---	21 cm
	Filtering Recyclage	X (PLINTH OUT)	---	
NIKOLATESLA UNPLUGGED	X	---		21 cm
	X (PLINTH OUT)	---		

ACCESSORY PIPE FITTINGS FOR DUCT-OUT VERSION

TUYAUX ACCESSOIRES POUR LA VERSION EXTRACTION



ACCESSORY PIPE FITTINGS FOR FILTERING VERSION

TUYAUX ACCESSOIRES POUR LA VERSION RECYCLAGE



HP-ANTIGERUCHSFILTER AUS KERAMIK, REGENERIERBAR

HP REGENERABLE ANTI-ODOR CERAMIC FILTER

The ceramic filter is a modular charcoal filter that can be thermally regenerated in the oven every 2/3 months at 200° for 45 minutes, up to max 5 years. It allows for very high odour absorption efficiency and very high mechanical strength.

Le filtre en céramique est un filtre anti-odeurs novateur et modulaire qui se régénère thermiquement au four tous les 2 à 3 mois à 200°, pour un maximum de 5 ans. Ses propriétés chimiques et physiques permettent d'atteindre une efficacité très élevée d'absorption des odeurs (> 80%) et une grande résistance mécanique.



NIKOLATESLA ALPHA NIKOLATESLA FIT XL NIKOLATESLA FIT NIKOLATESLA FLAME NIKOLATESLA LIBRA



NIKOLATESLA ONE HP/ONE NIKOLATESLA PRIME S/ PRIME S+ NIKOLATESLA SWITCH NIKOLATESLA SWITCH GLOW NIKOLATESLA UNPLUGGED



KIT0120952A
AVAILABLE FOR
Conçu pour

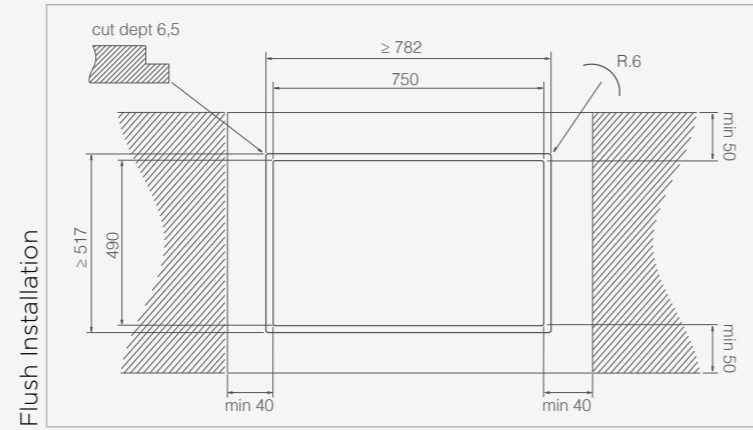
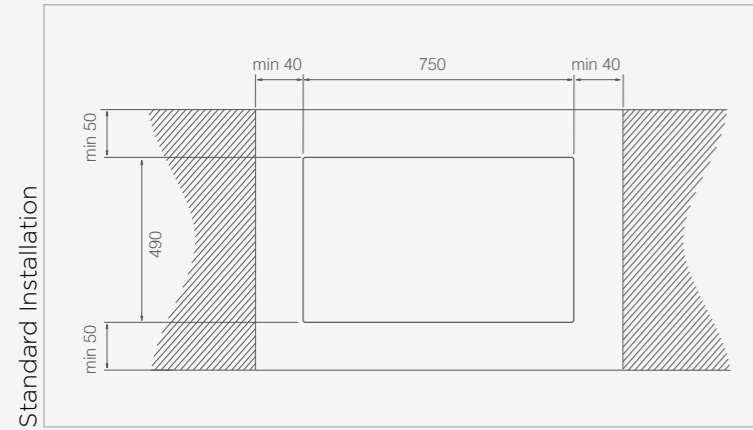
NIKOLATESLA ONE
NIKOLATESLA ONE HP
NIKOLATESLA UNPLUGGED
NIKOLATESLA SWITCH GLOW
NIKOLATESLA SWITCH
NIKOLATESLA LIBRA
NIKOLATESLA FLAME



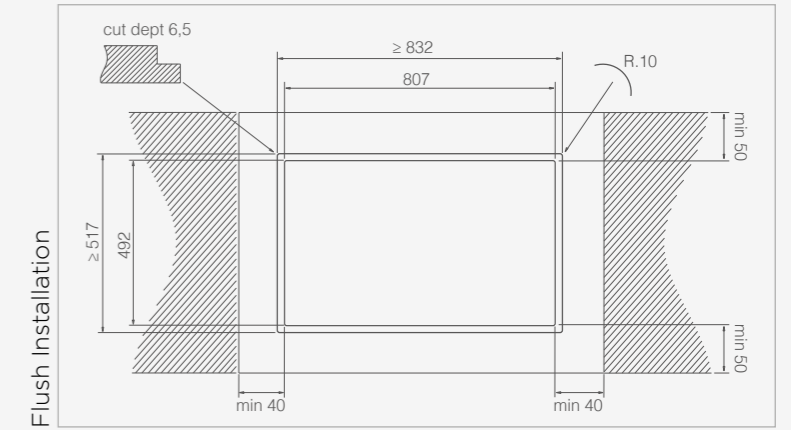
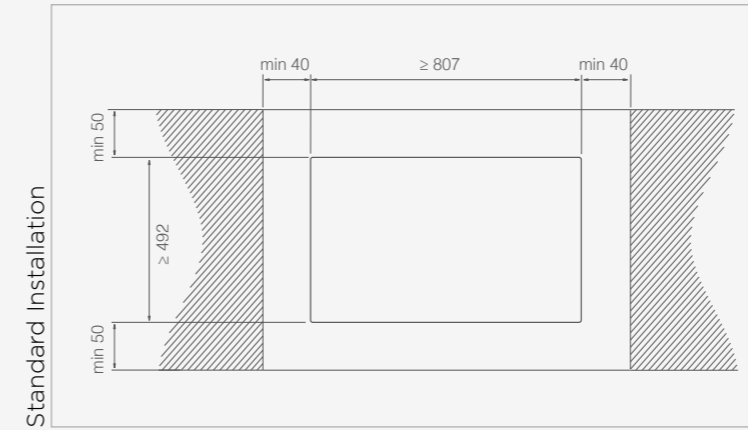
KIT0167755
AVAILABLE FOR
Conçu pour

NIKOLATESLA FIT
NIKOLATESLA FIT XL
NIKOLATESLA PRIME S
NIKOLATESLA PRIME S+
NIKOLATESLA ALPHA

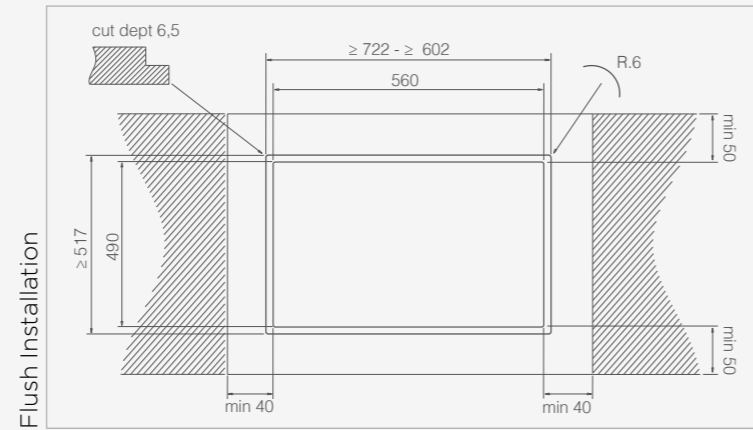
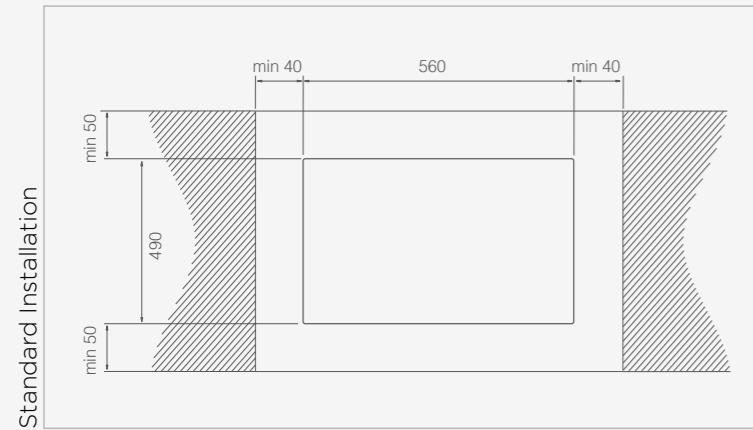
NIKOLATESLA ALPHA



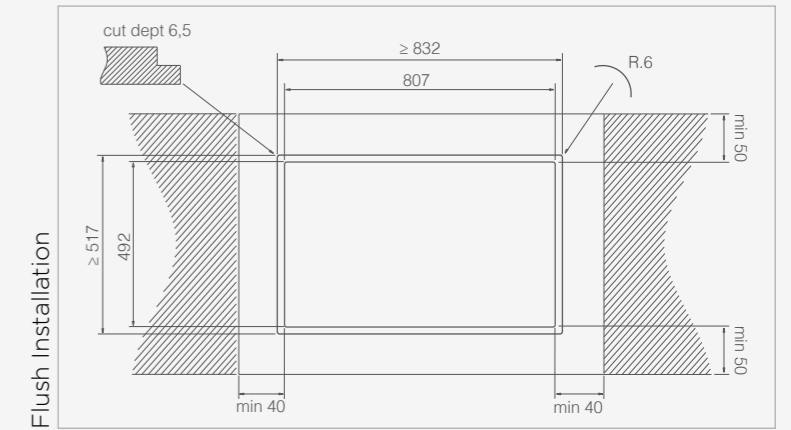
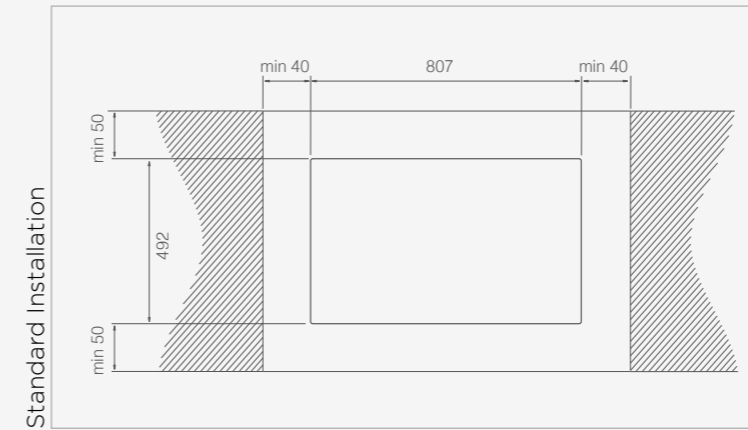
NIKOLATESLA ONE - ONE HP



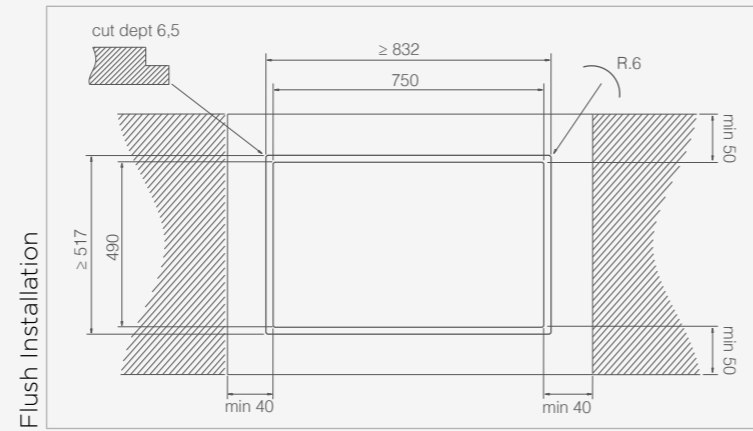
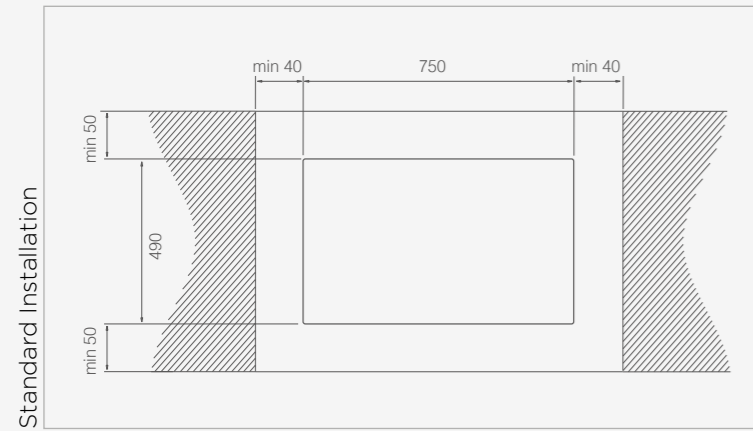
NIKOLATESLA FIT



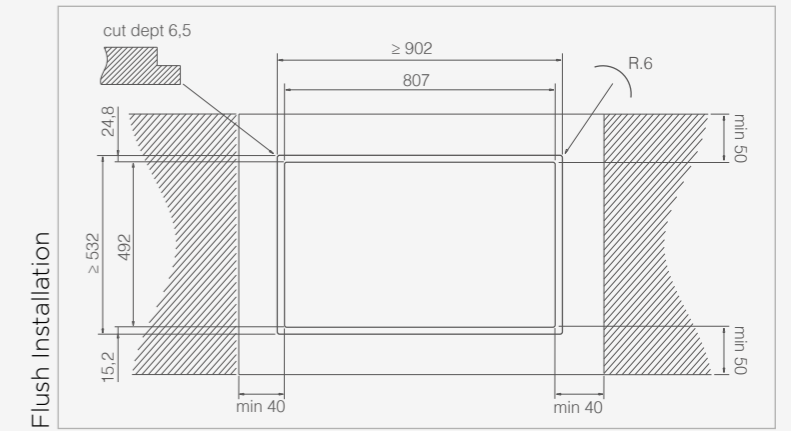
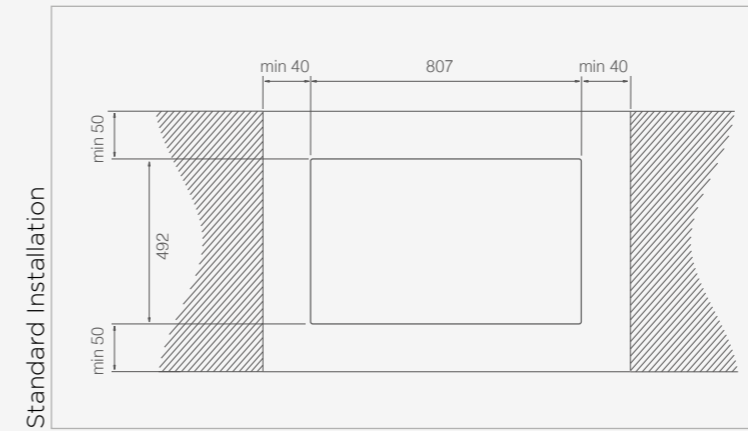
NIKOLATESLA SWITCH - SWITCH GLOW - LIBRA



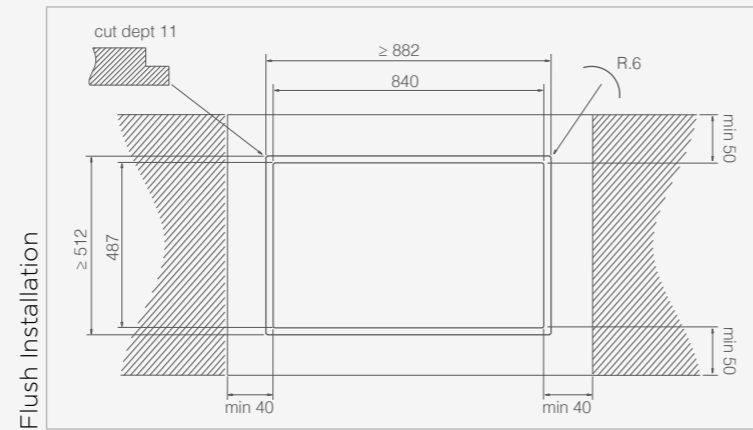
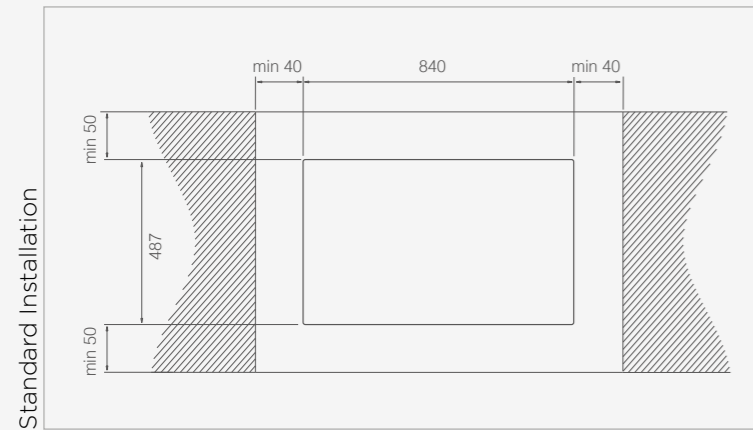
NIKOLATESLA FIT XL - PRIME S - PRIME S+

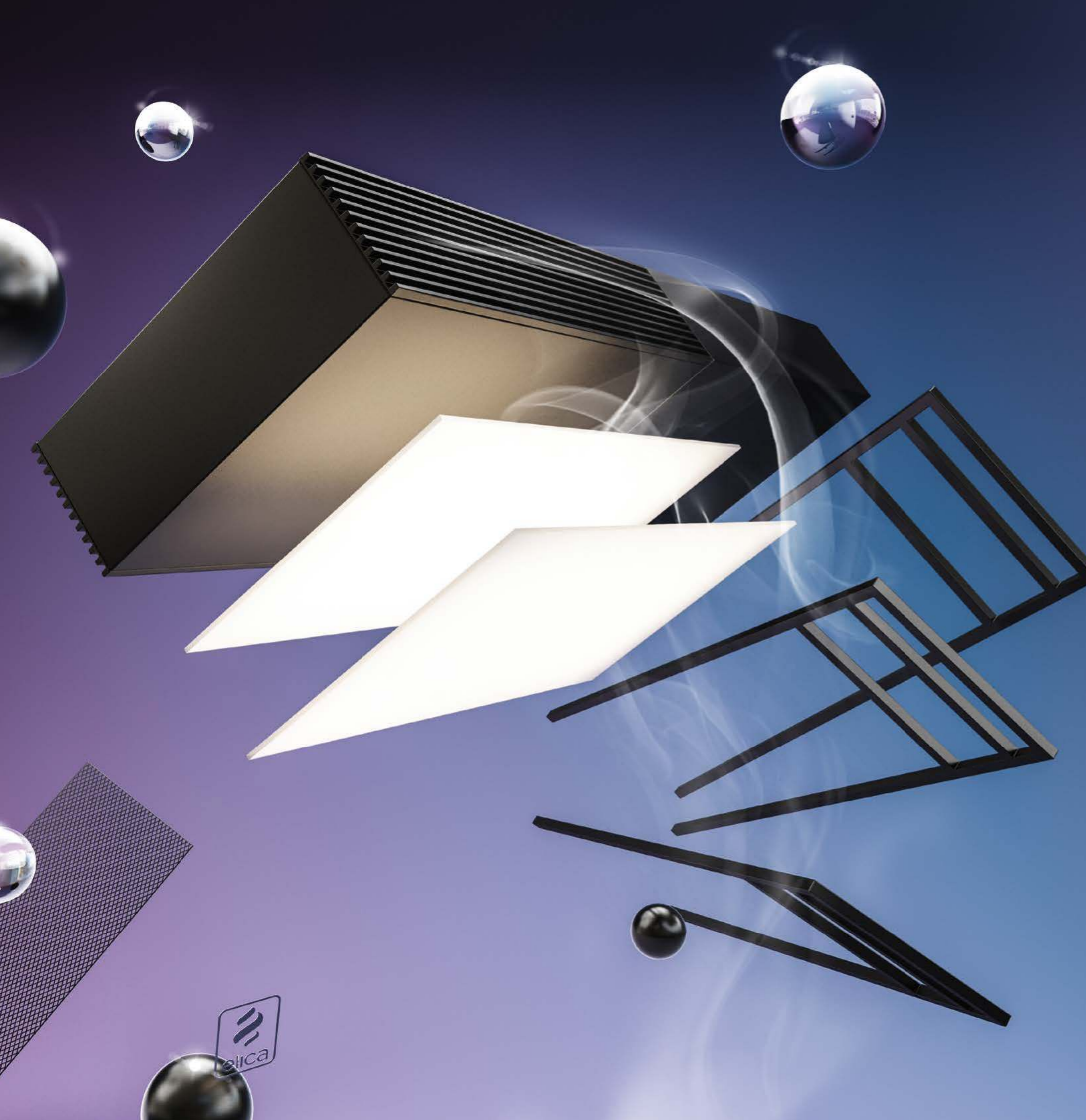


NIKOLATESLA UNPLUGGED



NIKOLATESLA FLAME





ARCH & LIGHTAIR

We live by intuitions, which become the starting point of every project and which represent the meeting point between the designer and user. It is design that gives life to these intuitions, which are transformed into products able to express themselves in intuitive ways, and continuously surprise with unexpected functions. Arch & Lightair products blend into the room's architecture, but at the same time become the protagonists themselves. They are the synthesis of vision, technology, and creativity.

Nous vivons d'intuitions qui deviennent le point de départ de chaque projet et représentent la rencontre entre les personnes qui l'ont conçu et les personnes qui l'utiliseront. Le design donne vie à ces intuitions qui se transforment en produits capables de parler d'eux-mêmes de manière intuitive et de toujours surprendre avec des fonctions inattendues. Les produits Arch & Lightair se fondent dans l'architecture de la pièce mais en deviennent en même temps les protagonistes. Ils sont la synthèse entre vision, technologie et créativité.



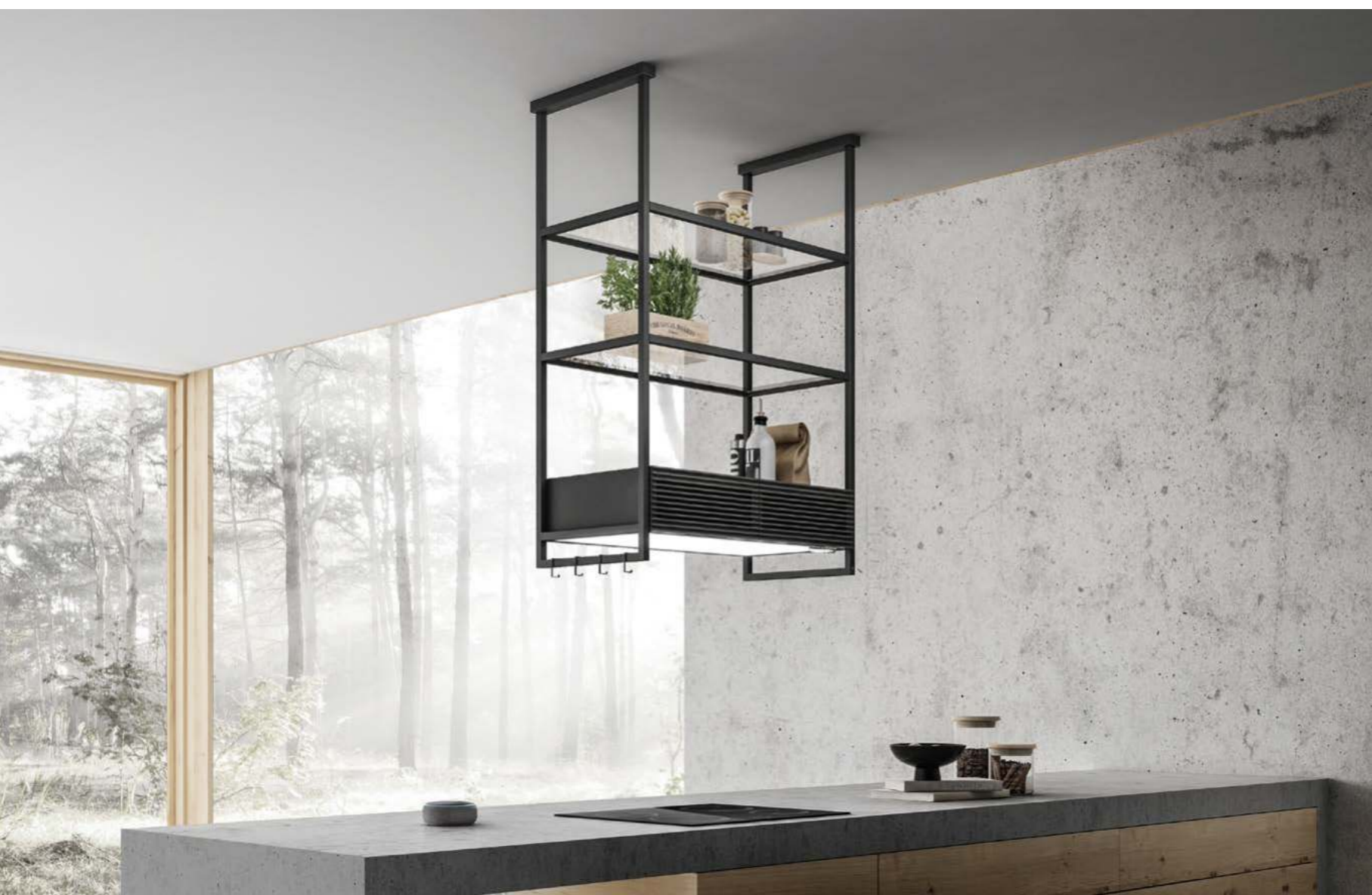
OPEN SUITE SUPERIOR

DESIGN FABRIZIO CRISÀ

OPEN SUITE SUPERIOR

DESIGN FABRIZIO CRISÀ





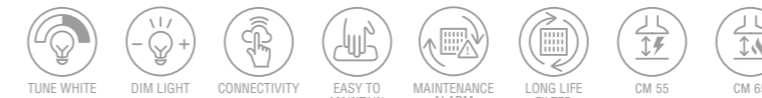
OPEN SUITE SUPERIOR

DESIGN FABRIZIO CRISÀ

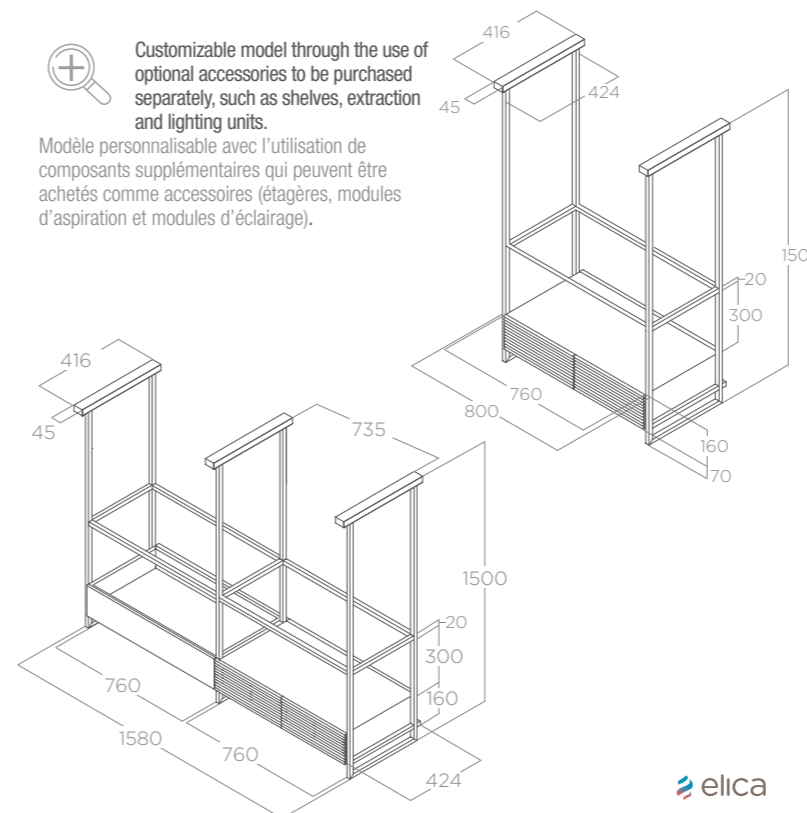
ELICA CONNECT



80x424 - 160x424 cm
 Filtering Recyclage
 Black soft touch effect Noir effet soft touch



+ Customizable model through the use of optional accessories to be purchased separately, such as shelves, extraction and lighting units.
 Modèle personnalisable avec l'utilisation de composants supplémentaires qui peuvent être achetés comme accessoires (étagères, modules d'aspiration et modules d'éclairage).



LIGHTING ECLAIRAGE

Type Type	Led Panel 1x20W (80cm) - 2x20W (160cm)
Intensity Intensité	242 LUX (80cm) - 324 LUX (160cm)
Temperature Température	2700K - 5200K

PERFORMANCE PERFORMANCE

Controls Commandes	3S+2B Electronic push button Touch control 3V+2I
Min-max airflow Débit d'air min-max	380 - 800 m³/h
Noise level min-max Niveau sonore min-max	63 - 69 db(A)
Total absorption Absorption totale	261 W (80cm) - 282 W (160cm)

Grease aluminium filter included Filtre à graisse en aluminium inclus
 Regenerable charcoal filter included Filtre à charbon régénérable inclus

ACCESSORIES ACCESSOIRES

2 pieces regenerable charcoal filter Filtre à charbon régénérable 2 pièces	KIT0166765
Extraction module kit Superior Kit module aspirant Superior	KIT0167079
Full LED module kit Superior Kit module full Led Superior	KIT0166961
Extra-clear glass shelf kit Kit étagère en verre extra-clair	KIT0166455
Smoked glass shelf kit Kit étagère en verre fumé	KIT0166463
Black metal shelf kit Kit étagère noire en métal	KIT0166470
Wire mesh shelf kit Kit étagère grille métallique	KIT0166472
Wooden shelf kit Kit étagère en bois	KIT0166475
Trellis expansion kit Superior Kit treillis Superior	KIT0166962
Shelf frame kit Kit cadre étagère	KIT0166768

MODELS MODÈLES

OPEN SUITE SUPERIOR BL/F/80	PRF0165965
OPEN SUITE SUPERIOR BL/F/160	PRF0166771



OPEN SUITE
DESIGN FABRIZIO CRISÀ

OPEN SUITE

DESIGN FABRIZIO CRISÀ



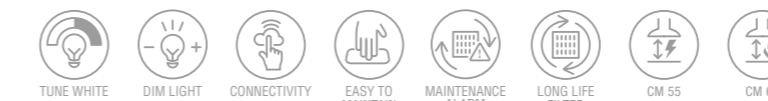
OPEN SUITE

ELICA CONNECT

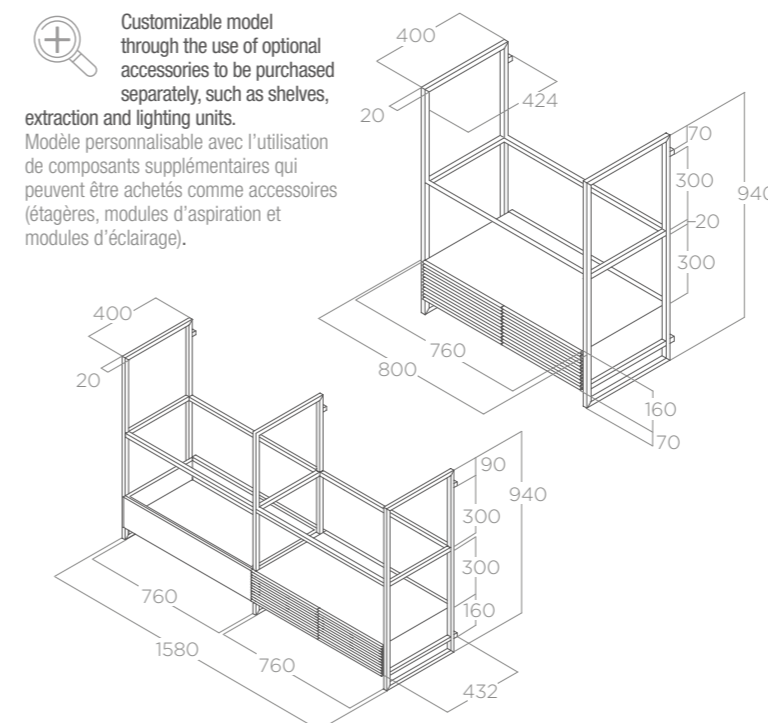
DESIGN FABRIZIO CRISÀ



80 - 160 cm
 Filtering Recyclage
 Black soft touch effect Noir effet soft touch



Customizable model through the use of optional accessories to be purchased separately, such as shelves, extraction and lighting units.
 Modèle personnalisable avec l'utilisation de composants supplémentaires qui peuvent être achetés comme accessoires (étagères, modules d'aspiration et modules d'éclairage).



LIGHTING ECLAIRAGE

Type Type	Led Panel 1x20W (80cm) - 2x20W (160cm)
Intensity Intensité	242 LUX (80cm) - 324 LUX (160cm)
Temperature Température	2700K - 5200K

PERFORMANCE PERFORMANCE

Controls Commandes	3S+2B Electronic push button Touch control 3V+2I
Min-max airflow Débit d'air min-max	380 - 800 m³/h
Noise level min-max Niveau sonore min-max	63 - 69 db(A)
Total absorption Absorption totale	261 W (80cm) - 282 W (160cm)

Grease aluminium filter included Filtre à graisse en aluminium inclus
 Regenerable charcoal filter included Filtre à charbon régénérable inclus

ACCESSORIES ACCESSOIRES

2 pieces regenerable charcoal filter Filtre à charbon régénérable 2 pièces	KIT0166765
Extraction module kit Kit module aspirant	KIT0167073
Full LED module kit Kit module full Led	KIT0166964
Extra-clear glass shelf kit Kit étagère en verre extra-clair	KIT0166455
Smoked glass shelf kit Kit étagère en verre fumé	KIT0166463
Black metal shelf kit Kit étagère noire en métal	KIT0166470
Wire mesh shelf kit Kit étagère grille métallique	KIT0166472
Wooden shelf kit Kit étagère en bois	KIT0166475
Trellis expansion kit Kit treillis	KIT0166963
Shelf frame kit Kit cadre étagère	KIT0166768

MODELS MODÈLES

OPEN SUITE BL/F/80	PRF0166703
OPEN SUITE BL/F/160	PRF0167007

Furnishing multi-functional spaces Aménager les espaces polyfonctionnels

Innovation is sensing change and imagining tomorrow with ideas and solutions that improve people's experience of life. Open Suite is a unique product, capable of occupying space in a new, unexpected way and of offering previously unseen functionality. The extractor hood becomes part of a system made up of elements that interact and, together, offer infinite furnishing solutions in which light is the star.

L'innovation, c'est pressentir le changement et imaginer demain avec des idées et des solutions qui améliorent l'expérience de vie des personnes. Open Suite est un produit unique, capable d'occuper l'espace d'une manière nouvelle et inattendue et d'offrir des fonctionnalités inédites. La hotte aspirante devient partie d'un système fait d'éléments qui interagissent les uns avec les autres et s'unissent pour donner vie à d'infinies solutions d'ameublement où la lumière est la protagoniste.



Shapes, materials, and light in an innovative, modular solution Formes, matières et lumière dans une solution modulable innovante



In settings in which the furniture in the living area plays an essential role, Open Suite is the perfect ally. Its modular, customisable structure, with a unique style, is immediately recognisable and adds character to the environment. The latticework is painted in soft touch black and the extractor opening features cast iron effect grids.

Dans les contextes où l'ameublement de la zone du séjour joue un rôle essentiel, Open Suite est l'alliée parfaite. Sa structure modulable, personnalisable et au style unique est immédiatement identifiable et donne du caractère à la pièce. Les barres sont peintes en noir soft touch et la bouche d'aspiration est agrémentée de grilles effet fonte.

MODULAR DESIGN

Open Suite offers several functions: not only a hood but also light and a wide choice of shelves. It comes with four pre-set configurations (island 80cm and 160cm, wall 80cm and 160cm) that can be both a complete solution and the base from which to add accessories. The wide choice of available elements and finishings include glass shelves (clear and smoke), black metal and metallic mesh, wood (walnut or customisable), but also extractor modules and additional light panels to increase the extraction power or expand the light point across the work surface. In the island version, the height of the structure is adjustable to allow installation inside any environment, regardless of the height of the ceiling. Create your own unique version of Open Suite by playing with spaces and recreating lines and geometries according to your personal taste and the style of your furniture.

DESIGN MODULAIRE

Open Suite renferme plusieurs fonctions : hotte, mais aussi lumière et un large choix de tablettes d'ameublement. Il existe quatre configurations prédéfinies (îlot 80 et 160cm, murale 80 et 160cm) qui peuvent servir de solution complète, mais aussi de base pour y ajouter des compléments. Le large choix d'éléments et de finitions disponibles inclut des tablettes en verre (clair et smoke), métal et grille métallique noirs, bois (noyer ou personnalisable), mais aussi des modules aspirants et des panneaux lumineux supplémentaires pour augmenter la puissance d'aspiration ou étendre le point de lumière sur le plan de travail. Dans la version îlot, la hauteur de la structure est réglable pour permettre l'installation à l'intérieur de chaque pièce, indépendamment de la hauteur sous plafond. Réalisez votre version unique d'Open Suite en jouant avec les espaces et en recréant des lignes et des géométries adaptées à vos goûts et à votre style d'ameublement.

Functional and evocative light, a genuine piece of furniture Lumière fonctionnelle et émotionnelle, un véritable élément d'ameublement

Light is one of the distinctive features of Open Suite: whilst the new installation solution effectively and silently eliminates smells from the environment, the large LED panel, powerful and efficient, ensures uniform lighting, that can be adjusted in intensity and colour temperature. This is how Open Suite becomes a strategic light point when preparing food, but also ambient lighting creating a great atmosphere for any occasion, always in perfect harmony with the surrounding space. The illuminating surface is maximised and perfectly optimised, both in the base 80cm solution and in the larger solutions equipped with additional LED panels.

La lumière est l'un des caractères distinctifs d'Open Suite : pendant que la nouvelle solution d'installation élimine efficacement et silencieusement toutes les odeurs de la pièce, le grand panneau LED, puissant et efficace, assure un éclairage uniforme, adaptable en intensité et en température de couleur. Open Suite devient ainsi un point d'éclairage stratégique durant la préparation des aliments mais aussi une lumière ambiante qui offre une grande atmosphère durant les moments les plus conviviaux, toujours en parfaite harmonie avec l'espace alentour. La surface d'éclairage est maximale et parfaitement optimisée, aussi bien dans la solution de base de 80cm que dans les solutions plus grandes équipées de panneaux full LED supplémentaires.

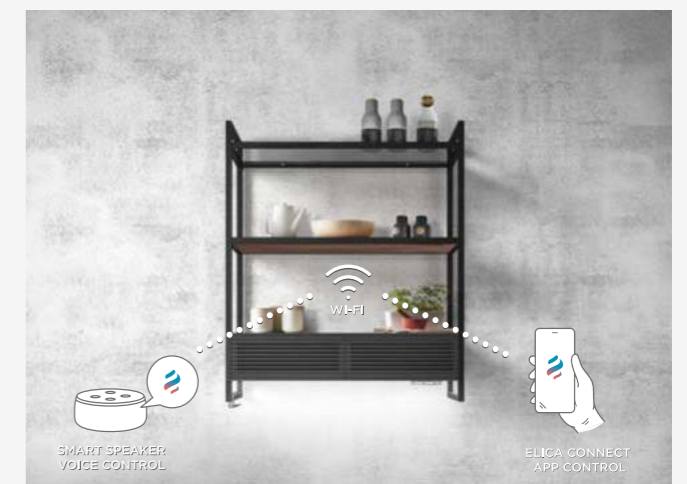


Wifi connection Connexion Wi-Fi

Designed to ensure the greatest freedom of movement in the kitchen, in addition to the front-positioned ergonomic controls, Open Suite is part of the line of Elica Connect intelligent hoods. Using voice commands or the Elica Connect app, you can turn the product on and off, adjust its extraction power, and modulate the intensity of the light. The App also lets you monitor the efficiency of the filters and to seek any sort of assistance with just a few clicks.

Conçue pour garantir le maximum de liberté de mouvement dans la cuisine, en plus des commandes ergonomiques placées devant, Open Suite fait partie de la ligne de hottes intelligentes Elica Connect. Le contrôle vocal et l'application Elica Connect permettent d'allumer ou d'éteindre le produit, de régler sa puissance d'aspiration et de moduler l'intensité de la lumière. L'application permet par ailleurs de contrôler l'état d'efficacité des filtres et de demander de l'assistance en quelques clics.

ELICA CONNECT



Create the hood that best fits your style

Open Suite dans la boîte

Thanks to the available accessories, you can create an unlimited number of arrangements based on the structure of your environment and your needs, starting with the two base versions that can be ordered in the catalogue.

OPEN SUITE SUPERIOR (ISLAND VERSION)

OPEN SUITE SUPERIOR (VERSION ILOT)



OPEN SUITE SUPERIOR BL/F/80
Hood module + 1 shelf in clear glass (80cm)
Module hotte + 1 étagère en verre clair (80cm)

PRF0165965



OPEN SUITE SUPERIOR BL/F/160
1 hood module + 1 light module + 2 shelves in clear glass(160cm)
1 module hotte + 1 module éclairage + 2 étagères en verre clair (160cm)

PRF0166771

OPEN SUITE (WALL VERSION)

OPEN SUITE (VERSION MURALE)



OPEN SUITE BL/F/80
Hood module + 1 shelf in clear glass (80cm)
Module hotte + 1 étagère en verre clair (80cm)

PRF0166703



OPEN SUITE BL/F/160
1 hood module + 1 light module + 2 shelves in clear glass(160cm)
1 module hotte + 1 module éclairage + 2 étagères en verre clair (160cm)

PRF0167007

SOME ARRANGEMENT IDEAS FOR ISLAND SOLUTIONS QUELQUES IDÉES DE COMPOSITION POUR DES SOLUTIONS À ILOT



How Comment



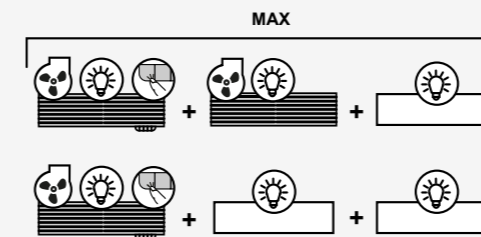
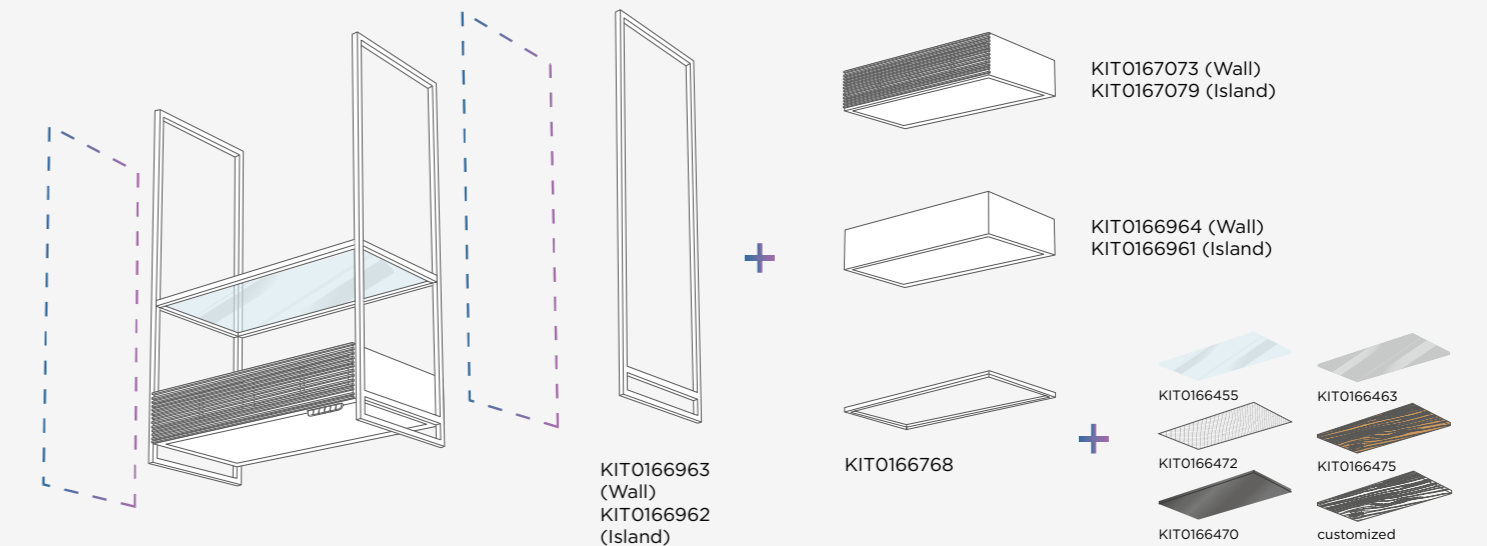
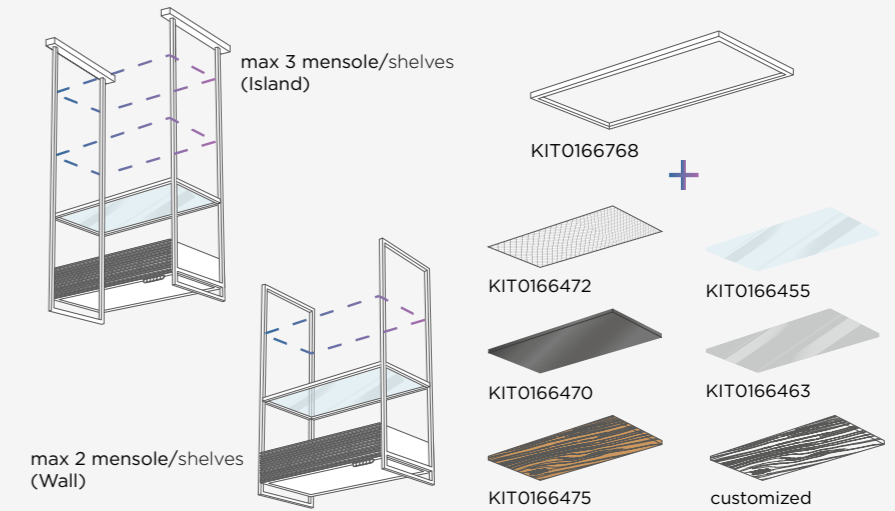
Both for the island version and the wall version, starting from the two base products, you can choose to customise the height of your Open Suite, adding or replacing shelves.

Pour la version îlot comme pour la version murale, vous pouvez, en partant des deux produits de base, choisir de personnaliser votre Open Suite en hauteur, en ajoutant ou en remplaçant les tablettes.



You can put together the Open Suite that best fits your environment, even creating wider versions by adding - through the latticework connectors - hood modules, light modules or shelves.

Vous pouvez composer l'Open Suite la plus adaptée à votre espace en l'adaptant aussi en largeur, en ajoutant, à travers des barres de raccordement, des modules aspirants, des modules d'éclairage ou des étagères.



For both the wall and island versions, it is possible to electrically connect up to a max of 3 units according to the type and order illustrated in the diagram here to the side. There is no maximum limit on the installation of shelves and accessories of any type.

Tant pour la hotte murale que pour celle en îlot, il est possible de connecter électriquement jusqu'à 3 modules maximum selon le type et l'ordre décrits dans le schéma ci-contre. Il n'y a pas de limite maximale pour l'assemblage d'étagères accessoires de tout type.

SOME ARRANGEMENT IDEAS FOR WALL SOLUTIONS QUELQUES IDÉES DE COMPOSITION POUR DES SOLUTIONS MURALES



With what Avec quoi

Elica offers a complete line of structural and aesthetic accessories to best match your hood with your kitchen style. They can be combined with each other, and are sold separately from what is found in the basic accessory kit.

Elica vous propose une gamme complète d'accessoires structurels et esthétiques permettant à votre hotte de s'adapter à votre style et à votre cuisine. Ils peuvent être combinés entre eux et sont vendus séparément de ce qui se trouve dans le kit de base dans l'emballage la boîte.

Decorative Shelving Étagères de décor

Modern design shelves in glass, metal, metal mesh and wood, all mix and matchable. Making your composition unique, while granting much useable space for storing objects.

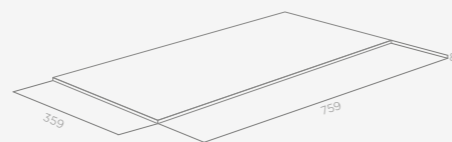
Des étagères au design moderne en verre, métal, treillis métallique et bois qui peuvent être combinées entre elles. Elles rendent votre composition unique et offrent beaucoup d'espace supplémentaire pour le rangement.



KIT0166455
Extra-clear glass shelf kit
Kit étagère en verre extra-clair



KIT0166463
Smoked glass shelf kit
Kit étagère en verre fumé



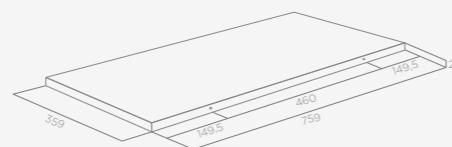
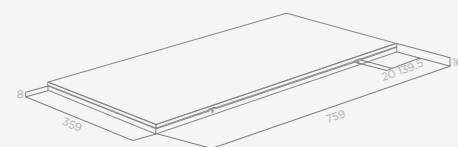
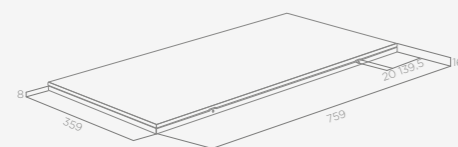
KIT0166470
Black metal shelf kit
Kit étagère noire en métal



KIT0166472
Wire mesh shelf kit
Kit étagère grille métallique



KIT0166475
Wooden shelf kit
Kit étagère en bois



Regenerable charcoal filter Filtre à charbon régénérable

Odour filter with filtering efficiency that ranges from 40-60%. Capable of regenerating itself and of lasting up to a maximum of 3 years in comparison to standard filters. To maintain such characteristics, the filter must be washed every 2 or 3 months with hot water and mild soap, or in the dishwasher at 65°C. and can be dried in the oven for 10 minutes at 100°.

Filtre anti-odeur avec un niveau d'efficacité de filtrage entre 40 et 60% capable de se régénérer et de durer jusqu'à un maximum de 3 ans par rapport aux filtres standard. Pour conserver ces caractéristiques, le filtre doit être lavé tous les 2 ou 3 mois à l'eau chaude et un détergent doux ou au lave-vaisselle à 65°C, puis séché au four pendant 10 minutes à 100°.



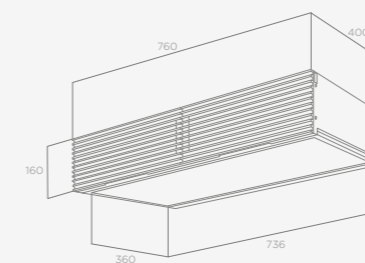
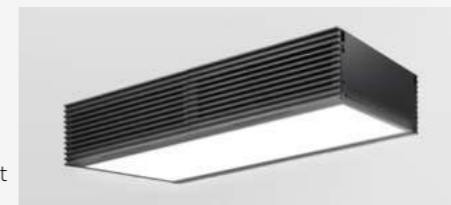
KIT0166765
Regenerable charcoal filter included
Filtre à charbon régénérable inclus

Extraction unit Module aspirant

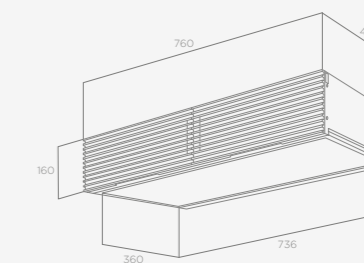
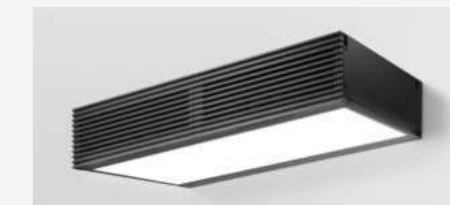
For any who loves experimenting in the kitchen, multiple extraction units may be added to Open Suite, thus increasing extraction capacity, according to need, for more effective odor removal.

Pour tous ceux qui aiment expérimenter en cuisine, plusieurs modules d'aspiration peuvent être ajoutés à Open Suite, augmentant ainsi sa capacité aspirante, selon les besoins, pour une élimination plus efficace des odeurs.

KIT0167079
Extraction module kit Superior
Kit module aspirant Superior



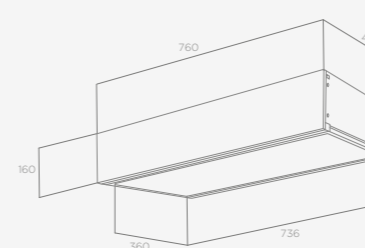
KIT0167073
Extraction module kit
Kit module spirant



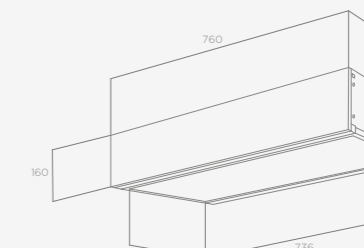
Additional units with full LED lighting are best for anyone who likes a well-lit worktop. Furthermore, the upper part of the unit has been designed to keep everyday kitchen utensils handy.

Les modules supplémentaires avec éclairage full LED conviennent à ceux qui recherchent un plan de travail toujours bien éclairé. De plus, la partie supérieure du module est conçue pour contenir et garder à portée de main les ustensiles de cuisine du quotidien.

KIT0166961
Full LED module kit Superior
Kit module full Led Superior



KIT0166964
Full LED module kit
Kit module full Led

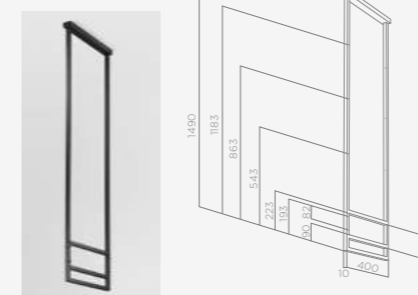


Accessoires structurels Structural accessories

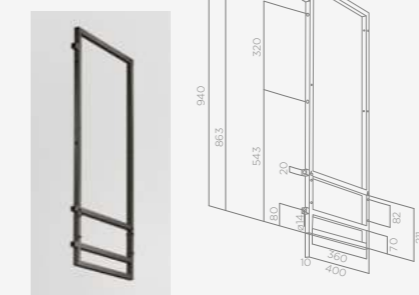
To make your Open Suite bigger, both vertically and horizontally, some accessories are required to fix the structure of the product in the best possible way, in order to guarantee safe and functional assembly.

Pour agrandir votre Open Suite, à la fois verticalement et horizontalement, vous avez besoin de quelques accessoires pour fixer la structure du produit de la meilleure façon possible, afin d'assurer un assemblage sûr et fonctionnel.

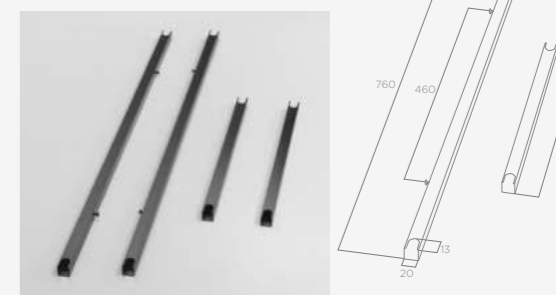
KIT0166962
Trellis expansion kit Superior
Kit treillis Superior



KIT0166963
Trellis expansion kit
Kit treillis Superior



KIT0166768
Shelf frame kit
Kit cadre étagère





IKONA MAXXI PURE

DESIGN FABRIZIO CRISÀ



IKONA MAXXI PURE

DESIGN FABRIZIO CRISÀ



IKONA MAXXI PURE

DESIGN FABRIZIO CRISÀ ELICA AIR PURE

120 x 44 cm
 Filtering Recyclage
 Stainless steel, black soft touch effect Acier inoxydable, noir effet soft touch

LIGHTING ECLAIRAGE	
Type Type	Strip Led 1x7 W
Intensity Intensité	365 LUX
Temperature Température	3500 K

EXTRACTION PERFORMANCE (MOTOR 1) PERFORMANCE ASPIRATION (MOTEUR 1)

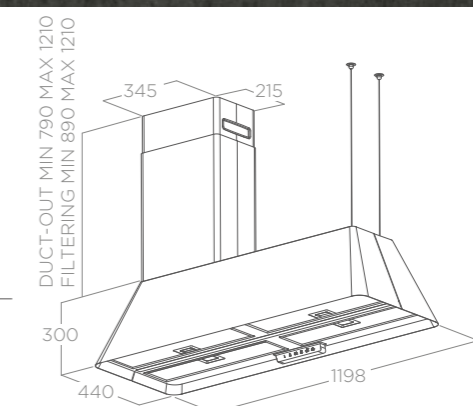
Controls Commandes	3S+B Electronic push button Touch control 3V+I
Min-max airflow Débit d'air min-max	300 - 800 m³/h
Noise level min-max Niveau sonore min-max	47 - 62 db(A)
Total absorption Absorption totale	207 W

Grease aluminium filter included Filtre à graisse en aluminium inclus
 Regenerable charcoal filter included Filtre à charbon régénérable inclus
 Hepa-Charbon filter included Filtre Hepa-Charbon inclus



ACCESSORIES ACCESSOIRES

Regenerable charcoal filter Filtre à charbon régénérable	CFC0162221
Hepa-Charcoal filter Filtre Hepa-Charbon	KIT0176157
Black chimney kit Kit cheminée noir	KIT0175017
Stainless steel chimney kit Kit cheminée acier inoxydable	KIT0175018
Stainless steel wall installation kit Kit installation murale acier inoxydable	KIT0175807
Black wall installation kit Kit installation murale noir	KIT0175808
Extension cable kit (5m) Kit rallonge câbles (5m)	KIT0147942
Extension cable kit (2,5m) Kit rallonge câbles (2,5m)	KIT0147941



PURIFICATION PERFORMANCE (MOTOR 2) PERFORMANCE PURIFICATION (MOTEUR 2)

Controls Commandes	2S Electronic push button Touch control 2V
For room up to Pour des pièces allant jusqu'à	30 m²
Noise level min-max Niveau sonore min-max	37 - 66 db(A)
Total absorption Absorption totale	175 W
Filtered particles Particules filtrées	Dust, animal dander, pollens, molds, cigarettes smoke, stoves combustibles, formaldehyde (paintings and coating), cooking odors. Poussière, poils d'animaux, pollens, moisissures, fumée de cigarette, combustibles pour poêles, formaldéhyde (peintures et revêtements), odeurs de cuisson.



MODELS MODÈLES

IKONA MAXXI PURE BL MAT/F/120	PRF0171195
IKONA MAXXI PURE IX/F/120	PRF0171196

The motor of the hood and purifier can be activated from a dedicated interface and operate alternately to each other. The chimney, available as an accessory for filtering and duct-out versions, can be installed above the hood motor, either on the right or left. It may also be wall-mounted, thanks to the specific accessory kit to be ordered separately. Le moteur de la hotte et le moteur du purificateur peuvent être commandés via une interface et fonctionnent en alternance l'un de l'autre. La cheminée, disponible en accessoire aussi bien pour le mode évacuation que recyclage, peut être installée à gauche ou à droite au-dessus du moteur de la hotte. Peut également être installé au mur en commandant le kit d'accessoires.



Wellness in your own home: style and pure air.

Le bien-être à la maison : style et air pur.



Today, the kitchen and living are a single space where we spend much of our day, in which we seek comfort and wellness through harmonious and elegant furnishings, pleasant lighting, the absence of annoying noises, but above all, the purified air that we breathe. With this in mind, Elica has created Ikona Maxxi Pure, a valuable aid in ensuring the right balance of the air quality in the living area, which will become part of your daily routine.

La cuisine et le salon sont aujourd'hui un espace unique où l'on vit de nombreux moments de la journée et où l'on cherche confort et bien-être à travers des meubles aux formes harmonieuses et élégantes, avec un éclairage agréable, sans aucun bruit dérangeant mais surtout avec un air pur à respirer. Elica crée pour cela Ikona Maxxi Pure, une aide efficace pour maintenir le bon équilibre de la qualité de l'air dans l'espace salon, et qui deviendra une partie de votre routine quotidienne.

A multifunctional product that looks after indoor air

Un produit multifonction qui prend soin de l'air intérieur

Ikona Maxxi Pure incorporates, in an elegant furnishing, a hood and air purifier that take twofold care of the home's air. It has been designed to improve the quality of domestic air without needing to install additional devices or complex monitoring systems which are often impractical and invasive. Ikona Maxxi Pure has been designed to allow the hood and purifier to operate independently, without compromising on either performance or usability. The "hood core" of Ikona Maxxi Pure efficiently eliminates cooking fumes and vapours. Alternatively, by activating its purifier, the air in the living area can be freed of allergens and pollutants, providing an effective aid in combating allergy symptoms and breathing ailments tied to the presence of chemical agents, offering a sense of well-being and tranquillity all throughout the day.



Ikona Maxxi Pure incorpore, dans un élégant objet d'ameublement, une hotte et un purificateur d'air qui prennent doublement soin de l'air de la maison. Il a été pensé pour améliorer la qualité de l'air domestique sans avoir besoin d'installer des dispositifs supplémentaires ou des systèmes de contrôle complexes, souvent inconfortables et encombrants.

Ikona Maxxi Pure a été conçu pour faire fonctionner de manière indépendante la hotte et le purificateur, sans aucun compromis en termes de performances et d'utilisation. Le « cœur hotte » d'Ikona Maxxi Pure élimine de manière efficace les vapeurs et les odeurs de cuisson. En actionnant son purificateur, il sera en revanche possible de libérer l'air de l'espace séjour des allergènes et des polluants, en fournissant une aide concrète dans la lutte des symptômes allergiques et des gênes respiratoires liés à la présence d'agents chimiques, et de donner ainsi une sensation de bonne santé et de bonne humeur tout au long de la journée.

Super-silent air purification

Purification de l'air super silencieuse



Ikona Maxxi Pure is able to completely purify the air in a 30m² space in just 20 minutes. The air purifier is fitted with a special combined HEPA-carbon filter and can capture particles as small as 1 micron. It has two operating modes: "Boost" for intensive air cleaning, and "Super Silent", perfect for silently purifying the room, working in the background.

Ikona Maxxi Pure est capable de purifier complètement l'air d'une pièce de 30m² en seulement 20 minutes. Le purificateur d'air est doté d'un filtre spécial combiné HEPA-charbon et peut capturer des petites particules allant jusqu'à 1 micron. Il dispose de deux modes : « Boost » pour un nettoyage intensif de l'air, et « Super Silent », parfait pour purifier silencieusement la pièce en fonctionnant en arrière-plan.



COMBO PURE FILTER (HEPA-CARBON) COMBO PURE FILTER (HEPA-CHARBON)

The special Combo Pure Filter, a combined Hepa and carbon filter, captures polluting agents, freeing the living area of unpleasant odours and allergens such as dust, animal hair, pollen, mould, and harmful residues produced by household detergents, paints and coverings. To maintain the efficiency of air purification, the filter must be replaced more or less once per year. Ikona Maxxi Pure will remind you to change it through an alert on the user interface to ensure the air you breaths is always healthy

Le Combo Pure Filter spécial, un combiné Hepa et charbon, capture les agents polluants et libère l'espace salon des odeurs et des allergènes tels que la poussière, les poils d'animaux, les pollens, les moisissures et les résidus nocifs, produits par des produits de nettoyage utilisés dans la maison, des peintures et des revêtements. Pour maintenir l'efficacité de la purification de l'air, le filtre doit être remplacé environ une fois par an. Ikona Maxxi Pure vous rappellera de le changer au moyen d'un avertissement sur l'interface utilisateur, pour vous garantir un air toujours sain.

A design that adapts to any living space

Le design qui s'adapte à tous les salons



The timeless design of Ikona Maxxi Pure perfectly adapts to any open space area. The product is available in soft black matt or stainless steel finishes. It can be installed in a recirculating or duct-out version, suspended or wall-mounted. The attractive flue, available as an accessory, can be positioned exclusively above the hood on the right or left.

Le design intemporel d'Ikona Maxxi Pure s'adapte parfaitement à tous les espaces ouverts. Le produit est disponible dans les finitions soft black matt ou inox. Il peut être installé en mode filtrant ou aspirant, suspendu ou mural. Le conduit d'évacuation esthétique, disponible comme accessoire, peut exclusivement être placé au-dessus de la hotte, à droite ou à gauche.



NUAGE
DESIGN FABRIZIO CRISÀ

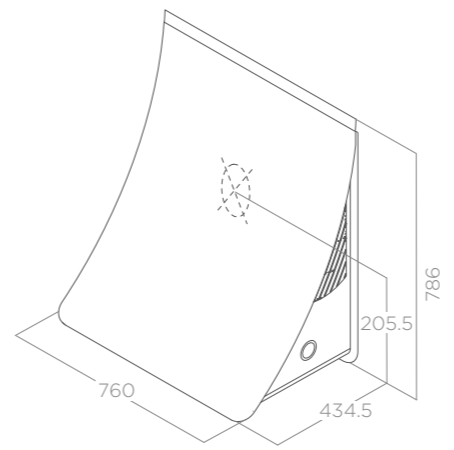



NUAGE

DESIGN FABRIZIO CRISÀ



75 cm
Filtering Recyclage
 Coverable stainless steel finish with drywall (not included), stainless steel + paintable white Acier inoxydable avec possibilité de poser des panneaux avec des plaques en plâtre (non incluses), blanc qui peut être peint



 A unique model that can be personalised to suit customer needs. It is available in two versions: ready for finishing with gypsum panels (6 mm thick, not included in packaging) or in white metal ready for painting. The images shown are only an example of the possible solutions.
 Deux versions personnalisables: Peintable : jupe en acier blanc laqué - peignable. Drywall : sans jupe - panneau de placoplâtre 6mm à rajouter (non fourni). Les images sont montrées à titre d'exemple.

LIGHTING ECLAIRAGE

Type	Strip Led 1x7 W
Intensity	141 LUX
Temperature	3500 K

PERFORMANCE PERFORMANCE

Controls	Rotativo elettronico 3V+I
Commandes	3S+B Electronic rotative
Min-max airflow	300 - 700 m³/h
Debit d'air min-max	
Noise level min-max	49 - 62 db(A)
Niveau sonore min-max	
Total absorption	227 W
Absorption totale	

Stainless steel grease filters included Filtre à graisse acier inoxydable inclus
 Charcoal filter included Filtre à charbon inclus

ACCESSORIES ACCESSOIRES

Charcoal filter Filtre à charbon	CFC0140343
Regenerable charcoal filter Filtre à charbon régénérable	CFC0162221

MODELS MODÈLES

NUAGE DRYWALL/F/75	PRF0096484
NUAGE PAINTABLE/F/75	PRF0098374



YE
DESIGN FABRIZIO CRISÀ



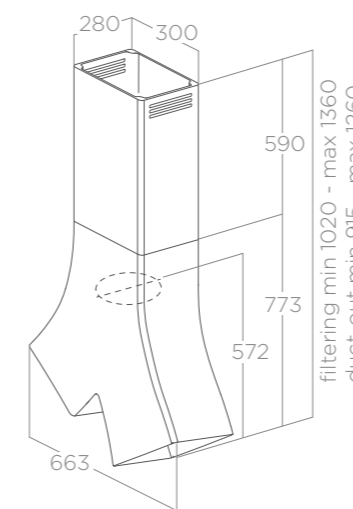


YE

DESIGN FABRIZIO CRISÀ



66x42 cm
Duct-out Extraction
White Cristalplant Cristalplant Blanc



Cristalplant®, a hypoallergenic non-toxic material, resistant and agreeable to the touch. Thanks to the abrasive pad, any kind of surface damage can be easily removed while maintaining its original appearance over time.

Cristalplant®, matériau hypoallergénique et non toxique, résistant et agréable au toucher. Grâce à la petite éponge abrasive incluse, toute « agression » superficielle (par exemple rayures et taches difficiles) peut être éliminée sans altérer son aspect dans le temps.

LIGHTING ECLAIRAGE

Type	Led 2x4 W
Intensity	609 LUX
Temperature	4000 K

PERFORMANCE PERFORMANCE

Controls	3S+B Remote control
Commandes	Radiocommande 3V+I
Min-max airflow	300 - 900 m³/h
Débit d'air min-max	
Noise level min-max	50 - 64 db(A)
Niveau sonore min-max	
Total absorption	258 W
Absorption totale	

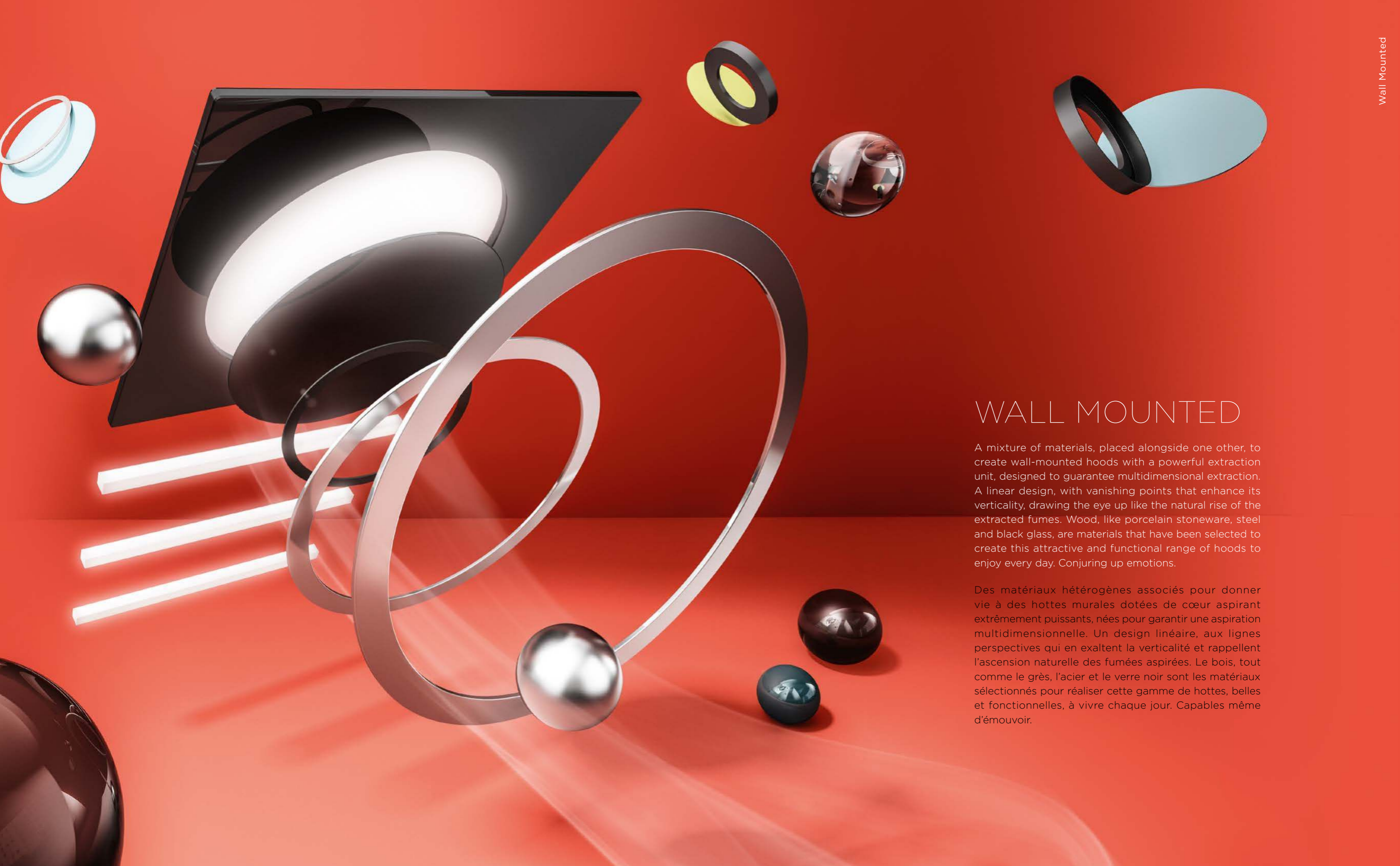
Stainless steel grease filters included Filtre à graisse acier inoxydable inclus
White remote control included Radiocommande blanche inclus

ACCESSORIES ACCESSOIRES

Regenerable charcoal filter	CFC0141737
Filtre à charbon régénérable	
White Design remote control	KIT0121468
Radiocommande Design blanche	
Black Design remote control	KIT0121469
Radiocommande Design noire	

MODELS MODÈLES

YE WH/A/66	PRF0098375B
------------	-------------



WALL MOUNTED

A mixture of materials, placed alongside one other, to create wall-mounted hoods with a powerful extraction unit, designed to guarantee multidimensional extraction. A linear design, with vanishing points that enhance its verticality, drawing the eye up like the natural rise of the extracted fumes. Wood, like porcelain stoneware, steel and black glass, are materials that have been selected to create this attractive and functional range of hoods to enjoy every day. Conjuring up emotions.

Des matériaux hétérogènes associés pour donner vie à des hottes murales dotées de cœur aspirant extrêmement puissants, nées pour garantir une aspiration multidimensionnelle. Un design linéaire, aux lignes perspectives qui en exaltent la verticalité et rappellent l'ascension naturelle des fumées aspirées. Le bois, tout comme le grès, l'acier et le verre noir sont les matériaux sélectionnés pour réaliser cette gamme de hottes, belles et fonctionnelles, à vivre chaque jour. Capables même d'émouvoir.



RULES
DESIGN FABRIZIO CRISÀ



RULES

DESIGN FABRIZIO CRISÀ



RULES DEKTON



RULES

DESIGN FABRIZIO CRISÀ

60 - 90 - 120 cm
 Filtering Recyclage
 Black glass, "Sirius" black Dekton, coverable
 Verre noir, Dekton noir Sirius, habillable



RULES BL



RULES NAKED



RULES NAKED



RULES BL

The NAKED version of Rules can be covered with a panel (max weight 10kg) of the same material used for the cabinet doors. The images show some examples of possible customized versions. The patented shaped filters favor the collection of condensation that may form from cooking vapors, especially when the hood is installed at minimum depth: they convey it into a specific collection tray, thus avoiding bothersome dripping onto the hob.
 La version NAKED de Rules peut être recouverte d'un panneau (poids max 10kg) du même matériau utilisé pour les portes des meubles de cuisine. Les images présentées ne sont que quelques exemples de personnalisations réalisables.
 La forme brevetée des filtres, en particulier lorsque la hotte est installée à une profondeur minimale, facilite la collecte de l'eau de condensation qui peut se former à partir des vapeurs de cuisson, en la dirigeant vers un bac de récupération spécifique, évitant ainsi les égouttements désagréables sur la plaque de cuisson.



LIGHTING ECLAIRAGE

Type Type	STRIP LED 2x7 W (DEKT - NAKED) STRIP LED 1x7 W (BL)
Intensity Intensité	365 (BL) - 310 (DEKT-NAKED) LUX
Temperature Température	3500 K

PERFORMANCE PERFORMANCE

	BL	DEKT / NAKED
Controls Commandes	3S+B Capacitive Touch-control Commandes Tactiles 3V+I	3S+B Electronic push button Touch control 3V+I
Min-max airflow Débit d'air min-max	300 - 900 m³/h	300 - 900 m³/h
Noise level min-max Niveau sonore min-max	40 - 58 db(A)	40 - 58 db(A)
Total absorption Absorption totale	277 W	280 W

Stainless steel grease filters included Filtre à graisse acier inoxydable inclus
 Regenerable charcoal filter included Filtre à charbon régénérable inclus

ACCESSORIES ACCESSOIRES

Regenerable charcoal filter (*) Filtre à charbon régénérable (*)	CFC0166361
Stainless steel chimney kit Kit cheminée inox	KIT0171543
Black chimney kit Kit cheminée noire	KIT0166364
(*) for version 60, order 2 pieces (*) pour version 60 commander 2 pièces (*) for version 90, order 3 pieces (*) pour version 90 commander 3 pièces (*) for version 120, order 4 pieces (*) pour version 120 commander 4 pièces	

MODELS MODÈLES

RULES BL/F/60	PRF0163752
RULES BL/F/90	PRF0163751
RULES BL/F/120	PRF0163753
RULES DEKT/F/60	PRF0163755
RULES DEKT/F/90	PRF0163754
RULES DEKT/F/120	PRF0163756
RULES NAKED/F/60	PRF0163758
RULES NAKED/F/90	PRF0163757
RULES NAKED/F/120	PRF0163759



Stand-alone or integrated thanks to adjustable depth
Apparente ou intégrée grâce à la profondeur réglable

Today's kitchens, dominated by clean and essential lines, require flexible design concepts able to maximise space. Hence Rules was born, designed to be in harmony with the kitchen project. This new model guarantees a completely customisable solution thanks to the innovative system allowing millimetric modulation of its depth during installation. When reduced to the minimum thickness of 21 cm, Rules becomes a stand-alone and almost disappears into the wall; when the depth is increased to 36 cm, it perfectly aligns with cabinets of any depth. The dimensions of Rules are the same as those of standard cabinets with height 36 cm, allowing complete integration with all kitchen compositions.

Les cuisines d'aujourd'hui, où les lignes épurées et essentielles dominent, requièrent des concepts de design flexibles et capables de maximiser les espaces. C'est ainsi que naît Rules, conçue pour être en harmonie avec la cuisine. Ce nouveau modèle garantit une installation complètement personnalisable, grâce au système innovant capable de moduler millimétriquement sa profondeur au moment de l'installation. En réduisant au minimum l'épaisseur, 21 cm, Rules devient stand-alone et disparaît presque dans le mur ; en augmentant la profondeur jusqu'à 36 cm, elle s'aligne parfaitement aux meubles hauts de chaque profondeur. Les dimensions de Rules sont les mêmes que les meubles hauts standards d'une hauteur de 36 cm et permettent une intégration totale dans toutes les compositions de cuisine.



A tailor-made outfit
Un vêtement sur mesure



A broad selection of available finishes, designed to bring out the best in every space.

The version in black glass dresses the product with a minimalist and elegant design. For those looking for total integration with their kitchen furniture there's the naked version, which can be clad with the same door as the cabinets, thus totally concealing and disguising the product among the kitchen cabinets. For a more determined hood there's the version in black DEKTON® Sirius, designed to recreate a total look in the kitchen. A durable, resilient material that's easy to maintain, adding a sophisticated and modern feel to every space.

Grand choix de finitions disponibles, étudiées pour habiller parfaitement tous les espaces. La version en verre noir donne au produit un design minimaliste et élégant. Il existe en revanche, pour les personnes qui recherchent un accord total avec les meubles de leur cuisine, la version naked, qui peut être complétée par la même porte que les meubles hauts, permettant ainsi au produit de disparaître, de se camoufler parfaitement dans les placards.

Pour une hotte au caractère marqué, la version en DEKTON® noir Sirius est pensée pour recréer le total look dans la cuisine. Ce matériau est durable, résistant et facile d'entretien, et donne un aspect sophistiqué et moderne à tous les espaces.



Easy to clean
Facile à nettoyer

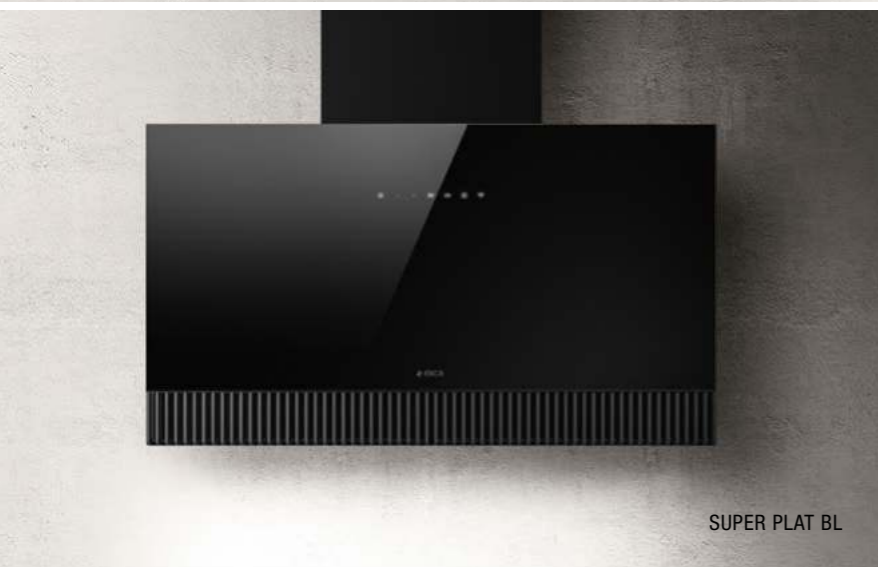
Rules comes with patented tilted grates, which thanks to their special structure, capture drops of condensate and convey them to a collection tray. When deep cleaning is required, the water tray can be removed and sanitised without the need for any tools. The linear design of Rules makes it extremely easy to clean. All the finishes can easily be treated with water and a neutral soap. By simply removing the grease filter, it's possible to reach the inside of the hood to service the filters.

Rules est dotée de grilles inclinées brevetées qui, grâce à leur structure spéciale, capturent les gouttes de condensation et les conduisent à l'intérieur d'un bac. Quand un nettoyage profond est nécessaire, le collecteur d'eau peut être enlevé sans aucun outil et lavé.

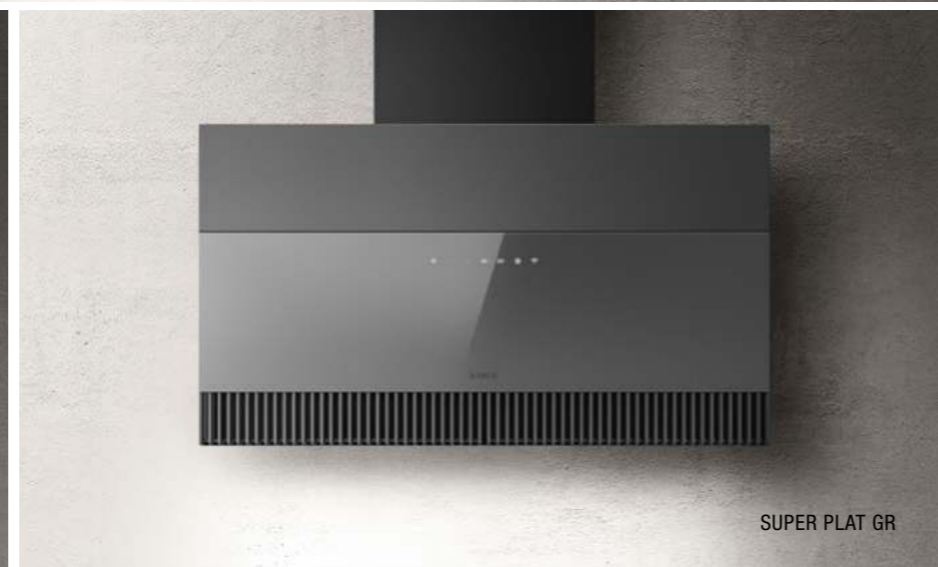
La conception linéaire de Rules la rend extrêmement facile à nettoyer. Toutes les finitions peuvent être traitées facilement avec de l'eau et du savon neutre. Il est possible d'accéder à la partie interne de la hotte pour entretenir les filtres en enlevant simplement les filtres à graisse.



SUPER PLAT
DESIGN FABRIZIO CRISÀ



SUPER PLAT BL



SUPER PLAT GR



SUPER PLAT ELICA CONNECT

DESIGN FABRIZIO CRISÀ

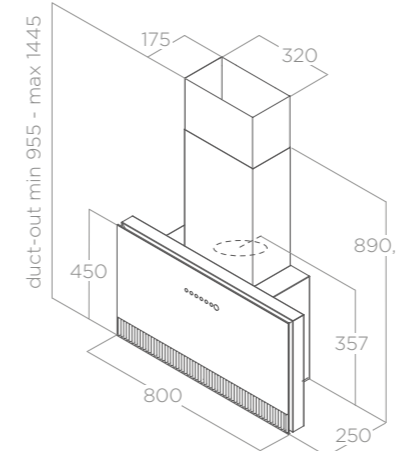
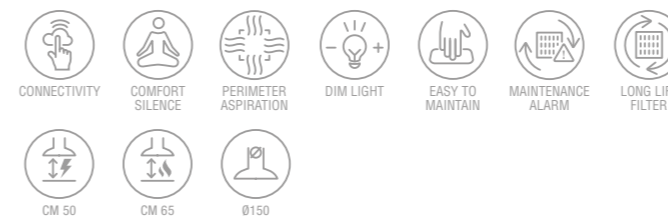


80 cm

Filtering Recyclage

Black glass, grey glass + cast iron effect

Verre noir, verre gris + effet fonte



Super Plat heightens the user's sense of freedom, offering more time to concentrate on cooking thanks to the smart wireless system. The hood can be used either through the Elica Connect app or with a smart speaker, giving and receiving information. The front panel may be opened to increase vapor and odor capture, even during particularly complex cooking sessions. Super Plat permet à l'utilisateur de se sentir plus libre et d'avoir plus de temps pour se concentrer sur les opérations de cuisson grâce à son système sans fil intelligent. La hotte peut être utilisée à travers l'application Elica Connect ou un haut-parleur intelligent en recevant et donnant des informations. Le panneau avant peut être ouvert pour augmenter le captage de toutes les vapeurs et odeurs même pendant les séances de cuisson les plus intenses.

LIGHTING ECLAIRAGE

Type Type	Strip Led 1x7 W
Intensity Intensité	197 LUX
Temperature Température	3500 K

PERFORMANCE PERFORMANCE

Controls Commandes	3S+2B Capacitive touch control Commandes tactiles 3V+2I
Min-max airflow Débit d'air min-max	300 - 900 m³/h
Noise level min-max Niveau sonore min-max	37 - 57 db(A)
Total absorption Absorption totale	277 W

Grease aluminium filter included Filtre à graisse en aluminium inclus
Regenerable charcoal filter included Filtre à charbon régénérable inclus

ACCESSORIES ACCESSOIRES

Regenerable charcoal filter (*) Filtre à charbon régénérable (*)	CFC0140423
Stainless steel chimney kit Kit cheminée inox	KIT0171543
Black chimney kit Kit cheminée noir	KIT0166364
(*) order 3 pieces (*) commander 3 pièces	

MODELS MODÈLES

SUPER PLAT BL/F/80	PRF0164980
SUPER PLAT GR/F/80	PRF0165017

Unique combination of form and material

Combinaison unique de formes et de matériaux

The new Super Plat model is a hood characterised by simple and modern lines. It's a response to the demand for an electrical appliance, which, despite remaining true to its identity, perfectly blends into the style of the kitchen where it's installed, without interrupting the continuity of forms and surfaces. Its design makes it perfect for installation either as a stand-alone or between cabinets. It offers broad flexibility of use: it is originally a recirculating hood, but with the addition of stylish flues can easily be transformed into a duct-out version. Super Plat is available in black or grey glass, combined with cast iron effect elements to make it a genuine feature item in the kitchen.

Le nouveau modèle Super Plat est une hotte aux lignes simples et modernes. Elle naît de l'exigence des personnes qui privilégient un appareil électroménager qui, tout en conservant son identité, s'intègre parfaitement au style de la cuisine dans laquelle elle est installée, sans provoquer de discontinuité de forme et de surface. Son design la rend parfaite aussi bien dans l'installation stand-alone comme intégrée entre deux meubles hauts. Elle offre une grande flexibilité d'utilisation : elle est conçue en version recyclage et peut, avec l'ajout de conduits d'évacuation esthétiques, être facilement transformée en modalité aspirante. Super Plat existe en verre noir ou en verre gris, combiné avec des éléments effet fonte qui font d'elle l'élément central de la cuisine.

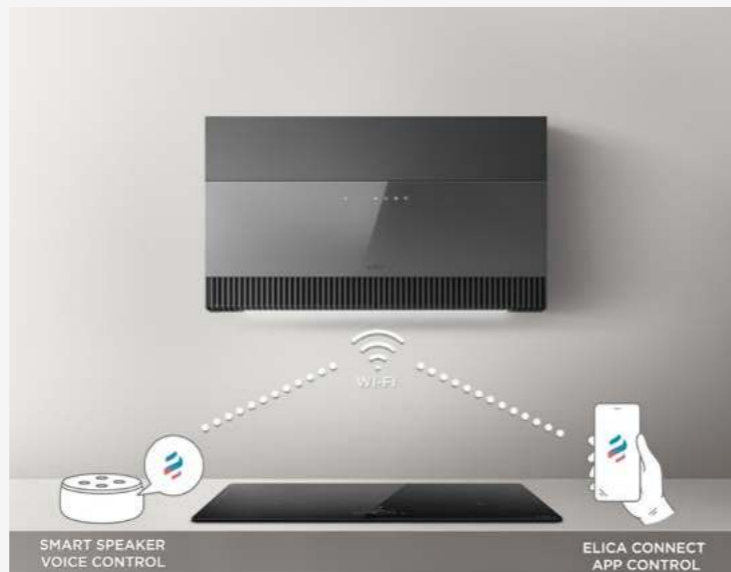


Wi-Fi connection

Connexion Wi-Fi ELICA CONNECT

Thanks to its Wi-Fi module, Super Plat is always connected to a cloud at your service. Using the Elica Connect app, you can control the extraction speed, all light functions and even monitor the product's status. The app provides you with access to tools that help keep your product running clean and efficiently over time. What's more, Super Plat can be connected with the most popular smart speakers so you can control it with your own voice.

Grâce à son module Wi-fi, Super Plat est toujours connectée à un cloud à votre disposition. L'application Elica Connect permet de contrôler à distance la vitesse d'aspiration, toutes les fonctionnalités de la lumière et de suivre l'état du produit. Avec l'application, vous aurez accès à des outils qui vous aideront à maintenir durablement la propreté et l'efficacité de votre produit. Il est par ailleurs possible de connecter Super Plat aux enceintes connectées les plus répandus pour la commander avec votre voix.



Top performance

Des performances au top

Super Plat exploits Elica's Multi-d Capture technology: extraction is no longer concentrated in one specific zone but rather distributed across the entire perimeter of the front surface. As such, the extraction capacity reaches the highest levels and is able to guarantee excellent results in terms of clearing the air of unpleasant vapours and smells. Despite its powerful motor, Super Plat is extremely quiet even at the highest speed thanks to the Comfort Silence technology, which reduces the noise level during use of the hood in all household situations.

Super Plat utilise la technologie Multi-d Capture d'Elica : l'aspiration n'est plus concentrée dans une zone spécifique mais distribuée sur tout le périmètre de la surface frontale. La capacité d'aspiration atteint ainsi le niveau maximal et est capable de garantir des résultats optimaux dans le nettoyage de l'air, pour les vapeurs comme pour les mauvaises odeurs. Malgré la puissance de son moteur, Super Plat reste très silencieuse même à la puissance maximale grâce à la technologie Comfort Silence qui permet une réduction durant l'utilisation de la hotte dans chaque situation.



Easy to clean

Facile à nettoyer

Super Plat is designed to make standard cleaning and maintenance operations simpler, faster and safer for the user. The absence of any visible mechanical parts when the front panel is opened greatly simplifies maintenance operations: users have direct access to the inside of the product and are free to move without any obstructions. The grates are easy to remove for total sanitisation.

Super Plat a été conçue pour permettre à l'utilisateur de réaliser les opérations normales d'entretien et de nettoyage de manière simple, rapide et sûre.

L'absence de pièces mécaniques apparentes pour l'ouverture du panneau avant simplifie les opérations d'entretien : les utilisateurs ont un accès direct à la partie intérieure du produit et peuvent se mouvoir en toute liberté sans aucun obstacle. Les grilles sont facilement démontables pour être entièrement nettoyées.



PLAT
DESIGN FABRIZIO CRISÀ

Wall Mounted



PLAT BL/55



PLAT BL/80



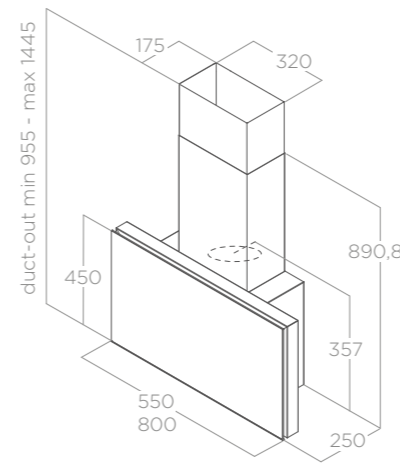
PLAT WH/80



PLAT

DESIGN FABRIZIO CRISÀ

55 - 80 cm
 Filtering Recyclage
 Black glass, white glass
 Verre noir, verre blanc



The front panel may be opened to increase vapor and odor capture, even during particularly complex cooking sessions.
 Le panneau avant peut être ouvert pour augmenter le captage de toutes les vapeurs et odeurs même pendant les séances de cuisson les plus intenses.

LIGHTING ECLAIRAGE

Type Type	STRIP LED 1x7 W
Intensity Intensité	365 LUX
Temperature Température	3500 K

PERFORMANCE PERFORMANCE

Controls Commandes	Touch control capacitivo 3V+I 3S+B Capacitive Touch-control
Min-max airflow Débit d'air min-max	300 - 900 m³/h
Noise level min-max Niveau sonore min-max	37 - 57 db(A)
Total absorption Absorption totale	277 W

Grease aluminium filter included Filtre à graisse en aluminium inclus
 Regenerable charcoal filter included Filtre à charbon régénérable inclus

ACCESSORIES ACCESSOIRES

Regenerable charcoal filter (*) Filtre à charbon régénérable (*)	CFC0140423
Stainless steel chimney kit Kit cheminée inox	KIT0171543
Black chimney kit Kit cheminée noir	KIT0166364
(*) for version 55, order 2 pieces (*) pour version 55 commander 2 pièces	
(*) for version 80, order 3 pieces (*) pour version 80 commander 3 pièces	

MODELS MODÈLES

PLAT BL/F/55	PRF0164946
PLAT BL/F/80	PRF0164874
PLAT WH/F/55	PRF0165707
PLAT WH/F/80	PRF0165712



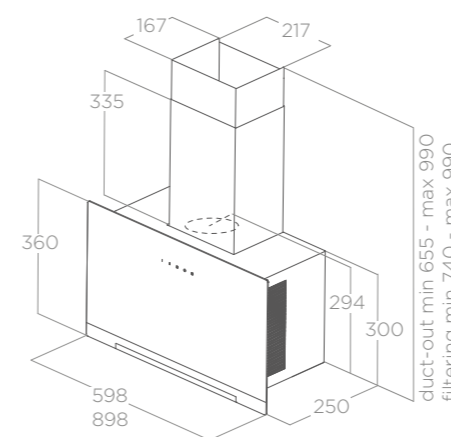
APLOMB BL/90



APLOMB

DESIGN FABRIZIO CRISÀ

60 - 90 cm
 Duct-out Extraction
 Black glass, white glass
 Verre noir, verre blanc



The extraction surface of the hood is distributed in three zones, directly over the hob and on the two sides, in order to guarantee top fume capture performance. Furthermore, the hood is equipped with a front panel support system that allows it to remain opened, making regular and special maintenance operations easier.

La surface aspirante de la hotte est distribuée sur trois zones, directement au-dessus de la plaque et des deux côtés, afin d'assurer une meilleure collecte des fumées.

La hotte est également équipée d'un système de support de panneau avant permettant de le maintenir ouvert pour faciliter l'entretien courant et supplémentaire du produit.

LIGHTING ECLAIRAGE

Type	STRIP LED 1x3 W
Intensity Intensité	84 LUX
Temperature Température	3500 K

PERFORMANCE PERFORMANCE

Controls Commandes	3S+B Capacitive touch control Commandes tactiles 3V+I
Min-max airflow Débit d'air min-max	300 - 900 m³/h
Noise level min-max Niveau sonore min-max	51 - 64 db(A)
Total absorption Absorption totale	233 W

Grease aluminium filter included Filtre à graisse en aluminium inclus
 Chimney included Cheminée inclus

ACCESSORIES ACCESSOIRES

Charcoal filter Filtre à charbon	CFC0140343
Regenerable charcoal filter Filtre à charbon régénérable	CFC0162221

MODELS MODÈLES

APLOMB BL/A/60	PRF0166938
APLOMB BL/A/90	PRF0166939
APLOMB WH/A/60	PRF0166940
APLOMB WH/A/90	PRF0166941



APLOMB WH/60



APLOMB BL/90



APLOMB BL/60



BLOOM-S

DESIGN FABRIZIO CRISÀ

Wall Mounted





BLOOM-S DEKTON



BLOOM-S DEKTON



BLOOM-S WH



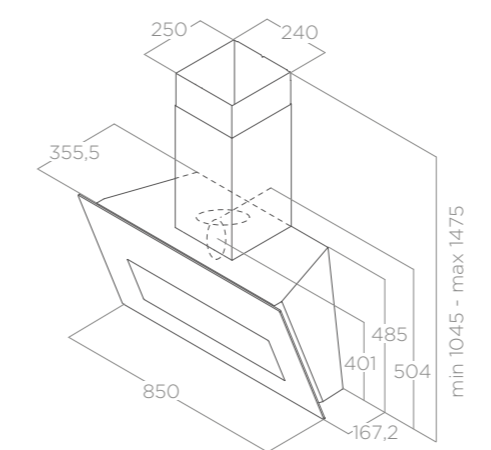
BLOOM-S WH

BLOOM-S

DESIGN FABRIZIO CRISÀ

85 cm
 Duct-out Extraction
 White glass, "Sirius" black Dekton
 Verre blanc, Dekton noir Sirius

- COMFORT SILENCE
- SPECIAL MATERIAL
- EASY TO MAINTAIN
- MAINTENANCE ALARM
- LONG LIFE FILTER
- BACK ASPIRATION
- CM 45
- CM 55
- Ø150



The front part of the hood is characterised by a mobile, manually operated visor, which allows increased fume extraction during cooking. The Dekton version, thanks to the characteristics of this material, is highly resistant to UV rays, scratches and dents.

La partie frontale de la hotte est caractérisée par un viseur mobile, actionnable mécaniquement, qui permet d'augmenter le captage des fumées durant les opérations de cuisson. La version Dekton, grâce aux caractéristiques de ce matériau, a une haute résistance aux rayons UV, aux rayures et aux taches.

LIGHTING ECLAIRAGE

Type	STRIP LED 1x7 W
Intensity	253 LUX
Temperature	3000 K

PERFORMANCE PERFORMANCE

Controls	3S+2B Infrared touch control
Commandes	Contrôle tactile infrarouge 3V+2I
Min-max airflow	300 - 900 m³/h
Débit d'air min-max	
Noise level min-max	35 - 53 db(A)
Niveau sonore min-max	
Total absorption	277 W
Absorption totale	

Grease aluminium filter included / Filtre à graisse en aluminium inclus
 Chimney included / Cheminée inclus

ACCESSORIES ACCESSOIRES

Charcoal filter	Filtre à charbon	CFC0140343
Regenerable charcoal filter	Filtre à charbon régénérable	CFC0162221

MODELS MODÈLES

BLOOM-S WH/A/85	PRF0164490
BLOOM-S DEKT/A/85	PRF0164475



BLOOM GR



BLOOM

DESIGN FABRIZIO CRISÀ

85 cm
Duct-out Extraction
Black glass, grey glass
Verre noir, verre gris

- COMFORT SILENCE
- EASY TO MAINTAIN
- MAINTENANCE ALARM
- LONG LIFE FILTER
- BACK ASPIRATION
- CM 45
- CM 55
- Ø150

LIGHTING ECLAIRAGE

Type	STRIP LED 1x7 W
Intensity Intensité	253 LUX
Temperature Température	3000 K

PERFORMANCE PERFORMANCE

Controls Commandes	3S+B Capacitive touch control Commandes tactiles 3V+I
Min-max airflow Débit d'air min-max	300 - 900 m³/h
Noise level min-max Niveau sonore min-max	35 - 56 db(A)
Total absorption Absorption totale	277 W

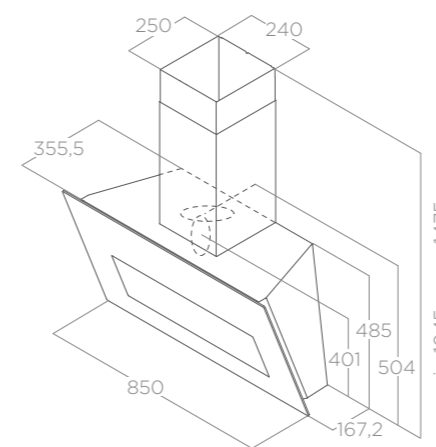
Grease aluminium filter included Filtre à graisse en aluminium inclus
Chimney included Cheminée inclus

ACCESSORIES ACCESSOIRES

Charcoal filter Filtre à charbon	CFC0140343
Regenerable charcoal filter Filtre à charbon régénérable	CFC0162221

MODELS MODÈLES

BLOOM BL/A/85	PRF0164459
BLOOM GR/A/85	PRF0164462



The front part of the hood is characterised by a mobile, manually operated visor, which allows increased fume extraction during cooking.
La partie frontale de la hotte est caractérisée par un viseur mobile, actionnable mécaniquement, qui permet d'augmenter le captage des fumées durant les opérations de cuisson.



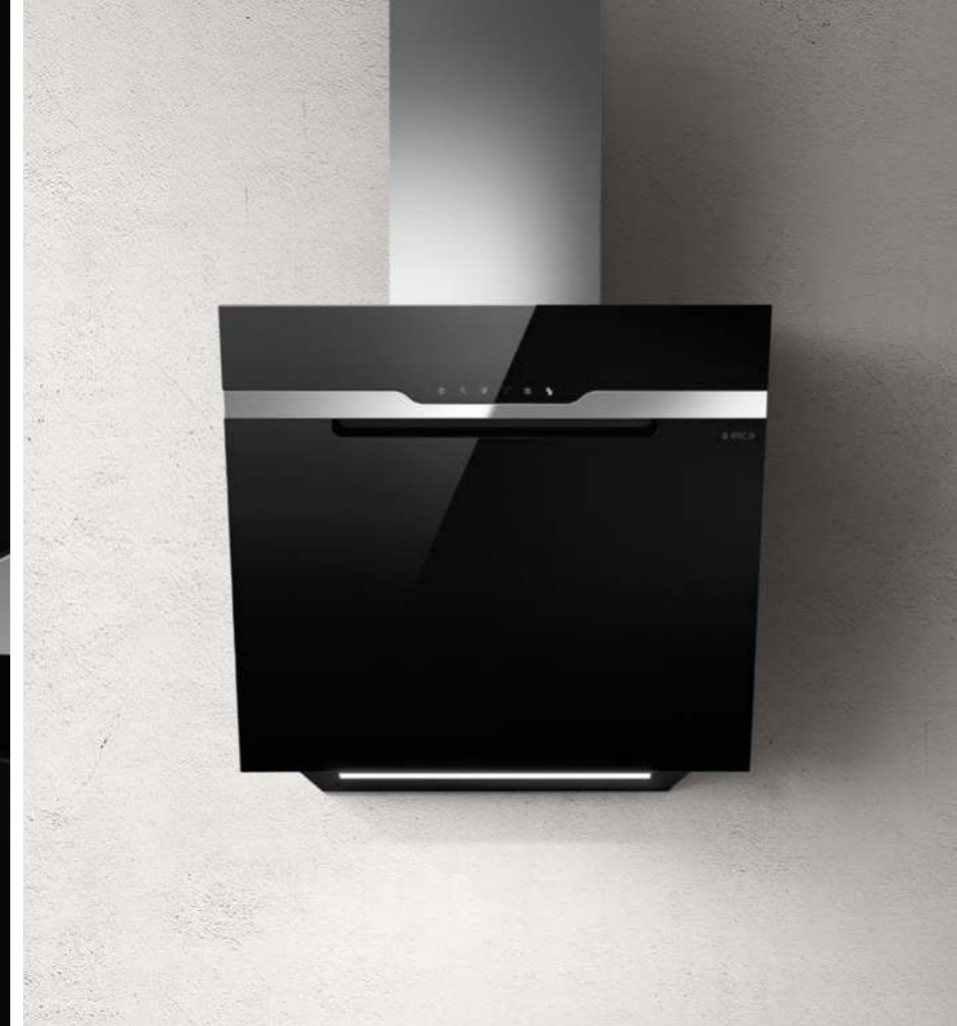
BLOOM GR



BLOOM BL



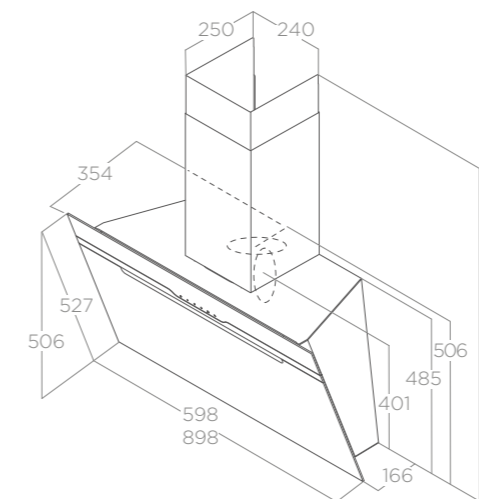
BLOOM BL



MAJESTIC NO DRIP

DESIGN FABRIZIO CRISÀ

60 - 90 cm
Duct-out Extraction
Black glass + stainless steel
Verre noir + acier inoxydable



The hood features a heating element system that allows the glass to heat up, thus reducing the formation of condensate. Any residual condensate is then collected in a dedicated manifold.
La hotte est dotée d'un système de résistances qui permet au verre de chauffer, pour réduire ainsi la formation de la condensation. Son éventuel résidu est récupéré dans la partie arrière dans un collecteur dédié.

LIGHTING ECLAIRAGE

Type Type	Strip Led 1x7 W
Intensity Intensité	253 LUX
Temperature Température	3000 K

PERFORMANCE PERFORMANCE

Controls Commandes	3S+B Capacitive touch control Commandes tactiles 3V+I
Min-max airflow Débit d'air min-max	250 - 850 m³/h
Noise level min-max Niveau sonore min-max	46 - 60 db(A)
Total absorption Absorption totale	207 W

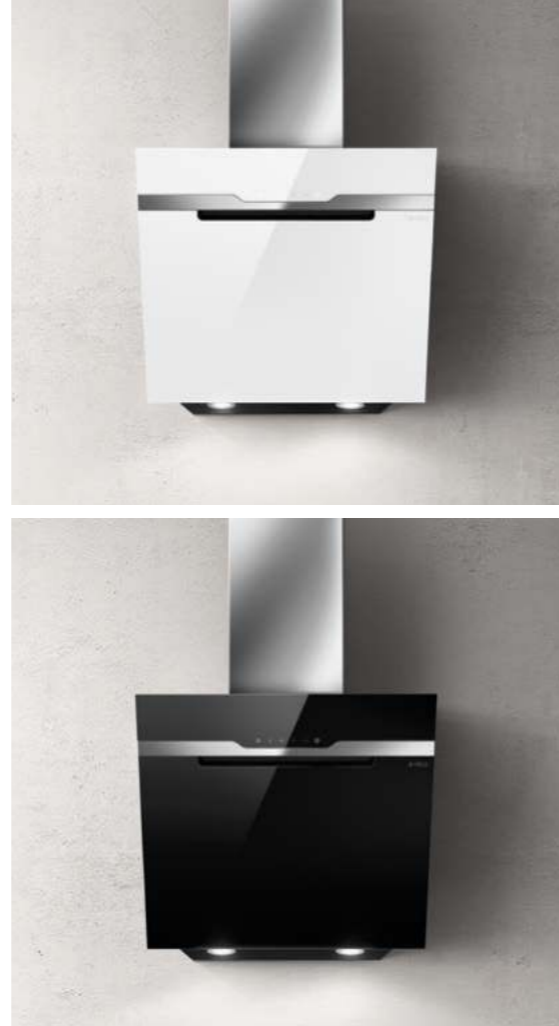
Grease aluminium filter included Filtre à graisse en aluminium inclus
Chimney included Cheminée inclus

ACCESSORIES ACCESSOIRES

Charcoal filter Filtre à charbon	CFC0140343
Regenerable charcoal filter Filtre à charbon régénérable	CFC0162221
White Design remote control Radiocommande Design blanche	KIT0121468
Black Design remote control Radiocommande Design noire	KIT0121469

MODELS MODÈLES

MAJESTIC NO DRIP BL/A/60	PRF0147731
MAJESTIC NO DRIP BL/A/90	PRF0147732



MAJESTIC

DESIGN FABRIZIO CRISA

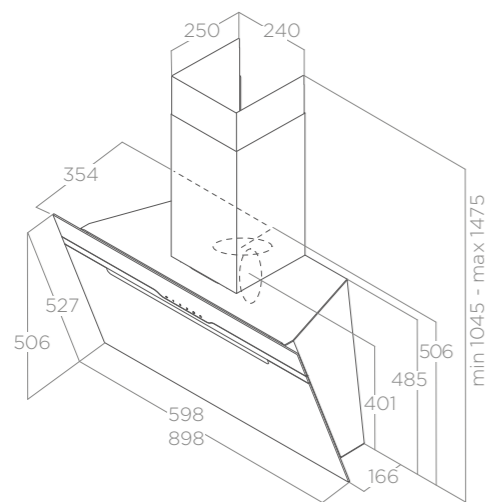


60 - 90 cm

Duct-out Extraction

Black glass + stainless steel, white glass + stainless steel

Verre noir + acier inoxydable, verre blanc + acier inoxydable



LIGHTING ECLAIRAGE	
Tipo Type	Led 2x2,5 W
Intensità Intensity	145 LUX
Temperatura Temperature	3000 K
PERFORMANCE PERFORMANCE	
Controls Commandes	3S+B Capacitive touch control Commandes tactiles 3V+I
Min-max airflow Débit d'air min-max	300 - 900 m ³ /h
Noise level min-max Niveau sonore min-max	49 - 65 db(A)
Total absorption Absorption totale	255 W

Grease aluminium filter included Filtre à graisse en aluminium inclus
Chimney included Cheminée inclus

ACCESSORIES ACCESSOIRES	
Charcoal filter Filtre à charbon	CFC0140343
Regenerable charcoal filter Filtre à charbon régénérable	CFC0162221

MODELS MODÈLES	
MAJESTIC BL/A/60	PRF0117381A
MAJESTIC BL/A/90	PRF0116967A
MAJESTIC WH/A/60	PRF0124235A
MAJESTIC WH/A/90	PRF0124236A

VERTIGO

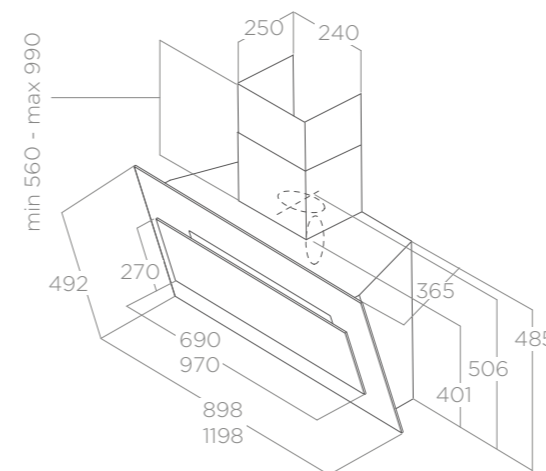
ELICA DESIGN CENTER

90 - 120 cm

Filtering Recyclage

White glass, black glass

Verre blanc, verre noir



LIGHTING ECLAIRAGE	
Type Type	STRIP LED 1x7W
Intensity Intensité	301 LUX
Temperature Température	3000 K
PERFORMANCE PERFORMANCE	
Controls Commandes	Touch control infrarossi 3V+I 3S+B Infrared touch control
Min-max airflow Débit d'air min-max	300 - 900 m ³ /h
Noise level min-max Niveau sonore min-max	50 - 66 db(A)
Total absorption Absorption totale	267 W

Grease aluminium filter included Filtre à graisse en aluminium inclus
Regenerable charcoal filter included Filtre à charbon régénérable inclus

ACCESSORIES ACCESSOIRES	
Charcoal filter Filtre à charbon	CFC0140343
Regenerable charcoal filter Filtre à charbon régénérable	CFC0162221
Stainless steel chimney kit Kit cheminée acier inoxydable	KIT0177845

MODELS MODÈLES	
VERTIGO BL/F/90	PRF0079553C
VERTIGO BL/F/120	PRF0079555C
VERTIGO WH/F/90	PRF0079554C
VERTIGO WH/F/120	PRF0079556C



OM AIR

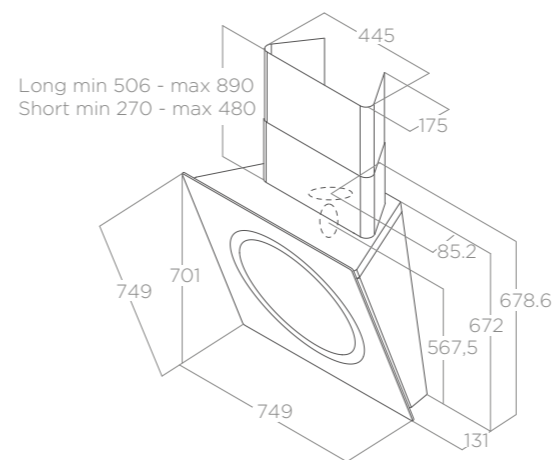
ELICA DESIGN CENTER

75 cm

Filtering Recyclage

White glass, black glass, coloured glass

Verre blanc, verre noir, verre colours



When activated, the central ring electronically shifts inward, thus allowing the hood to activate perimeter extraction.
Lors de l'activation, l'anneau central se déplace électroniquement vers l'intérieur, ce qui permet l'aspiration périmétrale.



LIGHTING ECLAIRAGE

Type Type	Strip Led 1x7 W
Intensity Intensité	421 LUX
Temperature Température	3500 K

PERFORMANCE PERFORMANCE

Controls Commandes	3S+B Capacitive touch control Commandes tactiles 3V+I
Min-max airflow Débit d'air min-max	300 - 900 m³/h
Noise level min-max Niveau sonore min-max	52 - 62 db(A)
Total absorption Absorption totale	257 W

Grease aluminium filter included Filtre à graisse en aluminium inclus
Charcoal filter included Filtre à charbon inclus

ACCESSORIES ACCESSOIRES

Charcoal filter Filtre à charbon	CFC0140343
Regenerable charcoal filter Filtre à charbon régénérable	CFC0162221
Long chimney kit Kit cheminée longue	KIT0010439
Short chimney kit Kit cheminée courte	KIT0010700

MODELS MODÈLES

OM AIR BL/F/75	PRF0094744
OM AIR WH/F/75	PRF0094734



STRIPE URBAN CAST IRON



STRIPE URBAN ZINC



STRIPE 60-90 BL/LX



STRIPE 60-90 IX/LX



STRIPE 80 BL



STRIPE 60-90 WH/LX

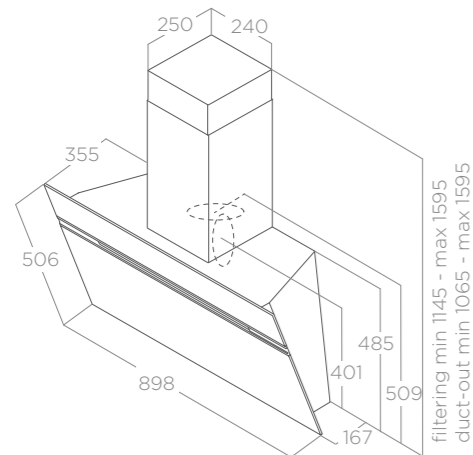
STRIPE URBAN

ELICA DESIGN CENTER

90 cm

Duct-out Extraction

Cast iron effect metal, zinc coating effect metal
Métal effet fonte, métal effet zinc



In line with latest kitchen trends, where industrial and urban design is continuously gaining ground, Elica has developed new combinations of finishes allowing the hood to be perfectly integrated with this style.

Pour suivre les nouvelles tendances des cuisines, où le design industriel et Urban est de plus en plus présent, Elica a conçu de nouvelles combinaisons de finitions qui permettent à la hotte de s'intégrer parfaitement avec ce style.

WALL MOUNTED 156



LIGHTING ECLAIRAGE

Type Type	Led 2x2,5 W
Intensity Intensité	381 LUX
Temperature Température	3500 K

PERFORMANCE PERFORMANCE

Controls Commandes	3S+B Electronic push button Touch control 3V+I
Min-max airflow Débit d'air min-max	300 - 900 m ³ /h
Noise level min-max Niveau sonore min-max	50 - 65 db(A)
Total absorption Absorption totale	265 W

Grease aluminium filter included Filtre à graisse en aluminium inclus
Chimney included Cheminée inclus

ACCESSORIES ACCESSOIRES

Charcoal filter Filtre à charbon	CFC0140343
Regenerable charcoal filter Filtre à charbon régénérable	CFC0162221

MODELS MODÈLES

STRIPE URBAN ZINC/A/90	PRF0147739
STRIPE URBAN CAST IRON/A/90	PRF0147738

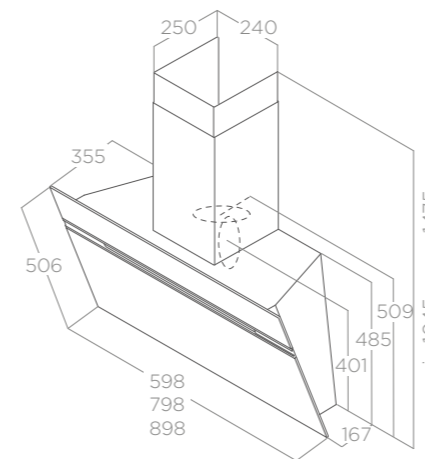
STRIPE LUX / STRIPE

ELICA DESIGN CENTER

60 - 80 - 90 cm

Duct-out Extraction

Black glass, white glass, stainless steel
Verre noir, verre blanc, acier inoxydable



LIGHTING ECLAIRAGE

Type Type	Led 2x2,5 W
Intensity Intensité	203 LUX
Temperature Température	3000 K

PERFORMANCE PERFORMANCE

	BL/WH/GREY	IX
Controls Commandes	3S+B Capacitive touch control Commandes tactiles 3V+I	3S+B Electronic push button Touch control 3V+I
Min-max airflow Débit d'air min-max	300 - 900 m ³ /h	
Noise level min-max Niveau sonore min-max	50 - 65 db(A)	
Total absorption Absorption totale	265 W	

Grease aluminium filter included Filtre à graisse en aluminium inclus
Chimney included Cheminée inclus

ACCESSORIES ACCESSOIRES

Charcoal filter Filtre à charbon	CFC0140343
Regenerable charcoal filter Filtre à charbon régénérable	CFC0162221

MODELS MODÈLES

STRIPE IX/A/60/LX	PRF0100992C
STRIPE IX/A/90/LX	PRF0100993C
STRIPE BL/A/60/LX	PRF0100990C
STRIPE BL/A/80	PRF0164806
STRIPE BL/A/90/LX	PRF0100991C
STRIPE WH/A/60/LX	PRF0100994C
STRIPE WH/A/80	PRF0164805
STRIPE WH/A/90/LX	PRF0100995C
STRIPE GREY/A/60	PRF0101146B
STRIPE GREY/A/90	PRF0101147B



157 WALL MOUNTED



L'ESSENZA WH/60



L'ESSENZA WH/90



L'ESSENZA BL/60

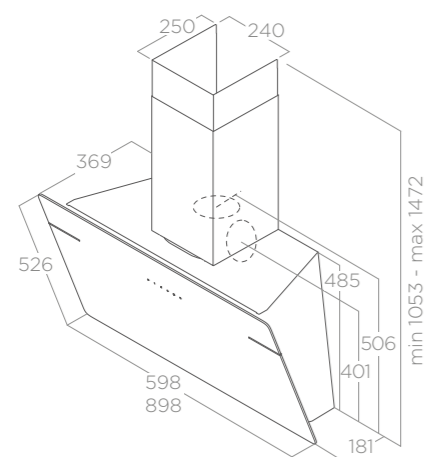


L'ESSENZA BL/90

L'ESSENZA

DESIGN FABRIZIO CRISÀ

60 - 90 cm
Duct-out Extraction
Black glass, white glass
Verre noir, verre blanc



LIGHTING ECLAIRAGE	
Type Type	Led 2x2,5 W
Intensity Intensité	145 LUX
Temperature Température	3000 K

PERFORMANCE PERFORMANCE	
Controls Commandes	3S+B Capacitive touch control Commandes tactiles 3V+I
Min-max airflow Débit d'air min-max	300 - 900 m³/h
Noise level min-max Niveau sonore min-max	49 - 65 db(A)
Total absorption Absorption totale	255 W

Grease aluminium filter included Filtre à graisse en aluminium inclus
Chimney included Cheminée inclus

ACCESSORIES ACCESSOIRES	
Charcoal filter Filtre à charbon	CFC0140343
Regenerable charcoal filter Filtre à charbon régénérable	CFC0162221

MODELS MODÈLES	
L'ESSENZA BL/A/60	PRF0117403A
L'ESSENZA BL/A/90	PRF0117374A
L'ESSENZA WH/A/60	PRF0124233A
L'ESSENZA WH/A/90	PRF0124234A



SHEEN-S BL/90



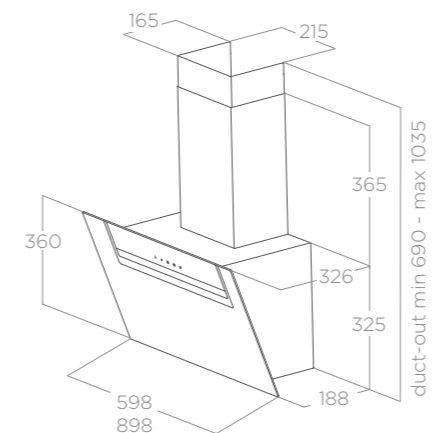
SHEEN-S WH/60



SHEEN-S

DESIGN FABRIZIO CRISÀ

60 - 90 cm
Duct-out Extraction
Black glass, white glass
Verre noir, verre blanc



LIGHTING ECLAIRAGE	
Type Type	Led 2x1,5 W
Intensity Intensité	180 LUX
Temperature Température	3500 K

PERFORMANCE PERFORMANCE	
Controls Commandes	3S+B Capacitive touch control Commandes tactiles 3V+I
Min-max airflow Débit d'air min-max	300 - 900 m³/h
Noise level min-max Niveau sonore min-max	52 - 65 db(A)
Total absorption Absorption totale	233 W

Grease aluminium filter included Filtre à graisse en aluminium inclus
Chimney included Cheminée inclus

ACCESSORIES ACCESSOIRES	
Charcoal filter Filtre à charbon	CFC0140343
Regenerable charcoal filter Filtre à charbon régénérable	CFC0162221

MODELS MODÈLES	
SHEEN-S BL/A/60	PRF0166928
SHEEN-S BL/A/90	PRF0166929
SHEEN-S WH/A/60	PRF0166930
SHEEN-S WH/A/90	PRF0166931



SHY-S WH/60



SHY-S BL/90



SHY-S

DESIGN FABRIZIO CRISÀ

60 - 90 cm

Duct-out Extraction

Black glass, white glass

Verre noir, verre blanc



DELAY SWITCH OFF



EASY TO MAINTAIN



MAINTENANCE ALARM



LONG LIFE FILTER



CM 45



CM 65



Ø150

LIGHTING ECLAIRAGE

Type Type	Led 2x1,5 W
Intensity Intensité	180 LUX
Temperature Température	3500 K

PERFORMANCE PERFORMANCE

Controls Commandes	3S+B Capacitive touch control Commandes tactiles 3V+I
Min-max airflow Débit d'air min-max	300 - 900 m ³ /h
Noise level min-max Niveau sonore min-max	52 - 65 db(A)
Total absorption Absorption totale	233 W

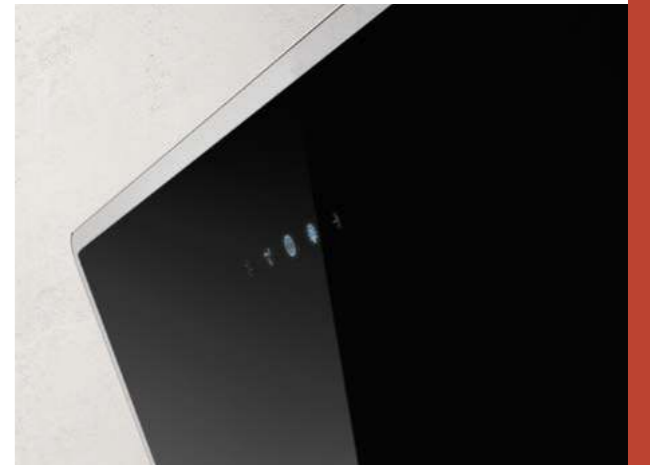
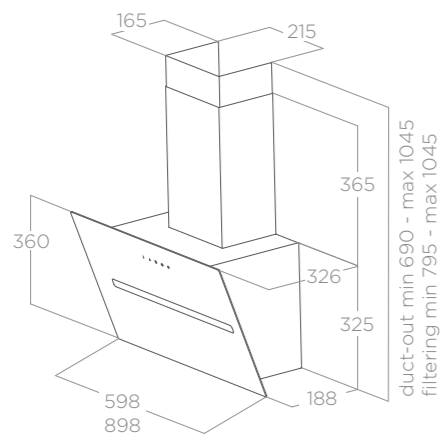
Grease aluminium filter included Filtre à graisse en aluminium inclus
Chimney included Cheminée inclus

ACCESSORIES ACCESSOIRES

Charcoal filter Filtre à charbon	CFC0140343
Regenerable charcoal filter Filtre à charbon régénérable	CFC0162221

MODELS MODÈLES

SHY-S BL/A/60	PRF0166932
SHY-S BL/A/90	PRF0166933
SHY-S WH/A/60	PRF0166934
SHY-S WH/A/90	PRF0166935



SHIRE

DESIGN FABRIZIO CRISÀ

60 - 90 cm

Duct-out Extraction

Black glass, white glass

Verre noir, verre blanc



EASY TO MAINTAIN



LONG LIFE FILTER



CM 45



CM 65



Ø150

LIGHTING ECLAIRAGE

Type Type	Led 2x1 W
Intensity Intensité	120 LUX
Temperature Température	3500 K

PERFORMANCE PERFORMANCE

Controls Commandes	2S+B Capacitive touch control Commandes tactiles 2V+I
Min-max airflow Débit d'air min-max	300 - 900 m ³ /h
Noise level min-max Niveau sonore min-max	52 - 64 db(A)
Total absorption Absorption totale	232 W

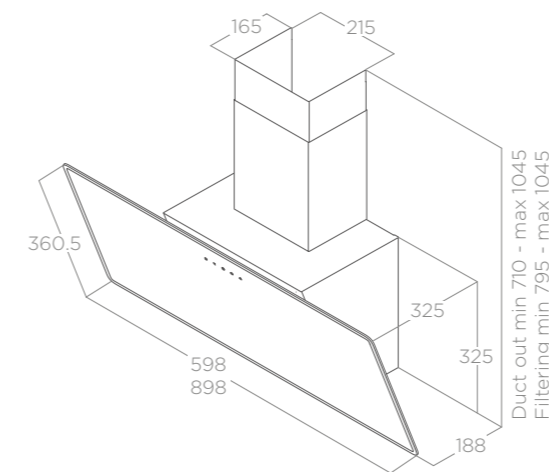
Grease aluminium filter included Filtre à graisse en aluminium inclus
Chimney included Cheminée inclus

ACCESSORIES ACCESSOIRES

Charcoal filter Filtre à charbon	CFC0140343
Regenerable charcoal filter Filtre à charbon régénérable	CFC0162221

MODELS MODÈLES

SHIRE BL/A/60	PRF0119819A
SHIRE BL/A/90	PRF0119829A
SHIRE WH/A/60	PRF0119823A
SHIRE WH/A/90	PRF0119828A
SHIRE BK/A/60 NO PLUG	PRF0143990A
SHIRE BK/A/90 NO PLUG	PRF0143994A
SHIRE WH/A/60 NO PLUG	PRF0144000A
SHIRE WH/A/90 NO PLUG	PRF0144002A



HAIKU

DESIGN FABRIZIO CRISÀ



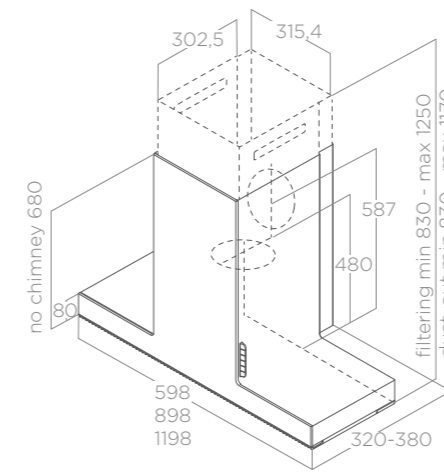
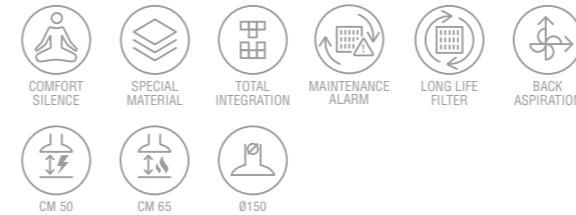


HAIKU

DESIGN FABRIZIO CRISÀ



60 - 90 - 120 cm
 Duct-out Extraction
 Black glass, white Krion, stainless steel
 Verre noir, Krion blanc, acier inoxydable



Possibility for installation in extraction or filtration mode, without the aid of the upper chimney, remaining within a height of 680 mm
 Installation possible, en version aspiration ou recyclage, sans l'aide de la cheminée supérieure, en restant à une hauteur de 680 mm.

LIGHTING ECLAIRAGE

Type Type	Strip Led 1x7 W
Intensity Intensité	253 LUX
Temperature Température	3500 K

PERFORMANCE PERFORMANCE

Controls Commandes	3S+2B Electronic push button Touch control 3V+2I
Min-max airflow Débit d'air min-max	300 - 1000 m³/h
Noise level min-max Niveau sonore min-max	34 - 51 db(A)
Total absorption Absorption totale	277 W

Grease aluminium filter included Filtre à graisse en aluminium inclus
 Chimney included Cheminée inclus

ACCESSORIES ACCESSOIRES

Charcoal filter Filtre à charbon	CFC0141529A
Regenerable charcoal filter Filtre à charbon régénérable	CFC0141725A

MODELS MODÈLES

HAIKU IX/A/60	PRF0146255
HAIKU IX/A/90	PRF0146256
HAIKU IX/A/120	PRF0146257
HAIKU BL/A/60	PRF0146264
HAIKU BL/A/90	PRF0146265
HAIKU BL/A/120	PRF0146266
HAIKU WH/A/60	PRF0146268
HAIKU WH/A/90	PRF0146269
HAIKU WH/A/120	PRF0146270





HAIKU 32

DESIGN FABRIZIO CRISÀ



32 cm

Duct-out Extraction

Black glass, white Krion, stainless steel

Verre noir, Krion blanc, acier inoxydable



COMFORT
SILENCE



SPECIAL
MATERIAL



TOTAL
INTEGRATION



MAINTENANCE
ALARM



LONG LIFE
FILTER



BACK
ASPIRATION



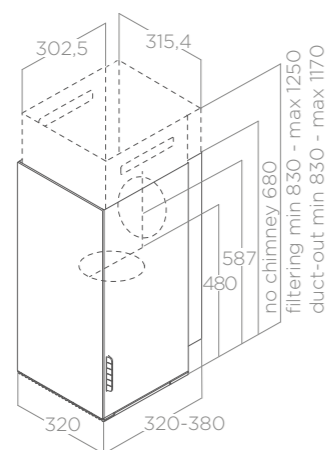
CM 50



CM 65



Ø150



LIGHTING ECLAIRAGE

Type Type	Strip Led 1x7 W
Intensity Intensité	253 LUX
Temperature Température	3500 K

PERFORMANCE PERFORMANCE

Controls Commandes	3S+2B Electronic push button Touch control 3V+2I
Min-max airflow Débit d'air min-max	300 - 1000 m³/h
Noise level min-max Niveau sonore min-max	34 - 51 db(A)
Total absorption Absorption totale	277 W

Grease aluminium filter included Filtre à graisse en aluminium inclus
Chimney included Cheminée inclus

ACCESSORIES ACCESSOIRES

Charcoal filter Filtre à charbon	CFC0141529A
Regenerable charcoal filter Filtre à charbon régénérable	CFC0141725A

MODELS MODÈLES

HAIKU IX/A/32	PRF0146254
HAIKU BL/A/32	PRF0146263
HAIKU WH/A/32	PRF0146267

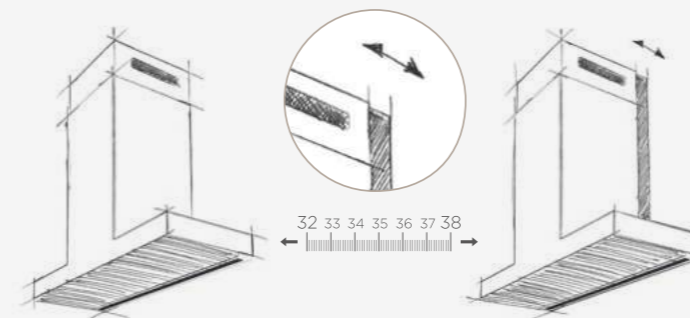
FOCUS ON HAIKU FOCUS SUR HAIKU

Shift 3238 system - the only system with adjustable depth Shift 3238 system - l'unique système ajustable en profondeur

Elica was the first in the market to propose an innovative wall-mounted bracket system in Haiku SHIFT 3238, thanks to which installation operations have been largely simplified. Haiku can be positioned either in line with the shelves or in such a way as to increase the work space on the hob.

SHIFT 3238 allows the millimetric adjustment of the hood body depth. Limitations simply disappear and aesthetic solutions multiply, as do the advantages of cleaning operations.

Elica est la première marque du marché à proposer le système SHIFT 3238 pour Haiku : un système de montage mural simple et adaptatif. Il est ainsi possible de choisir la position de Haiku, alignée sur l'avant des meubles hauts ou de façon à augmenter l'espace de cuisson. SHIFT 3238 permet l'ajustement au millimètre du corps de la hotte en profondeur. Les bordures disparaissent, les possibilités esthétiques sont multipliées et le nettoyage simplifié.



Metric visions Visions métriques



Thanks to the sizes in which it is proposed, Haiku is perfect for a range of design solutions. It is available in both a wall-mounted version (32, 60, 90 and 120 cm) and island version (32, 120, 180 cm), in both an extractor and filtration version.

Grâce aux multiples dimensions proposées, Haiku est une solution parfaite pour de nombreux projets. Elle est disponible en version murale (32, 60, 90 et 120cm) et en version îlot (32, 120, 180cm), en mode aspiration et recyclage.



Possibility for installation in extraction or filtration mode, without the aid of the upper chimney, remaining within a height of 680 mm.

Installation possible, en version aspiration ou recyclage, sans l'aide de la cheminée supérieure, en restant à une hauteur de 680 mm.

BIO

DESIGN FABRIZIO CRISÀ



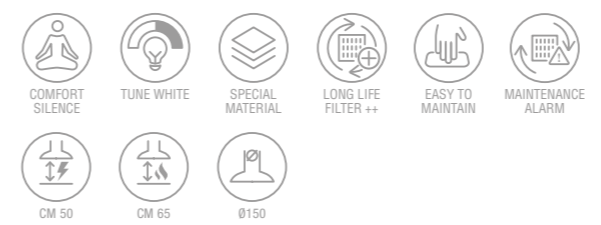


BIO

DESIGN FABRIZIO CRISÀ



90 cm
 Duct-out Extraction
 Natural oak + white soft touch effect
 Chêne naturel + blanc effet soft touch

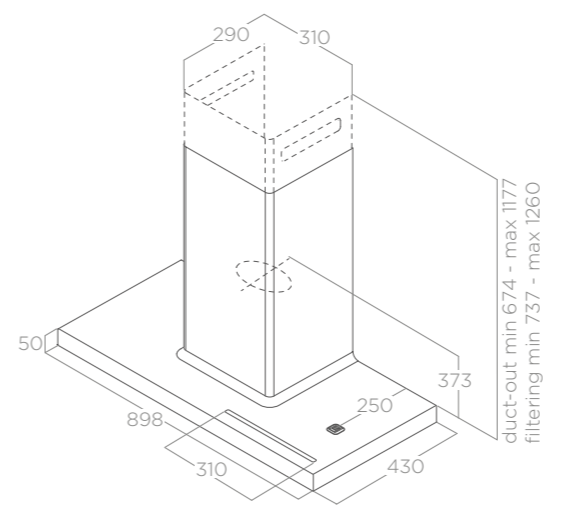


LIGHTING ECLAIRAGE	
Type Type	Strip Led 1x7 W
Intensity Intensité	113 LUX
Temperature Température	2700 - 6500 K

PERFORMANCE PERFORMANCE	
Controls Commandes	3S+2B Electronic push button Touch control 3V+2I
Min-max airflow Débit d'air min-max	300 - 1000 m³/h
Noise level min-max Niveau sonore min-max	35 - 58 db(A)
Total absorption Absorption totale	257 W

Grease aluminium filter included Filtre à graisse en aluminium inclus
 Chimney included Cheminée inclus

ACCESSORIES ACCESSOIRES	
Regenerable charcoal filter Filtre à charbon régénérable	CFC0141725A
First installation HP filtering kit Kit filtrant première installation HP	KIT0160440
Regenerable charcoal HP filter Filtre à charbon régénérable HP	CFC0140091
Oak wall shelf kit 60cm Kit étagère mur ouverte 60cm	KIT0120946
White remote control Radiocommande blanche	KIT0121468
Black remote control Radiocommande noire	KIT0121469



Possibility for installation in extraction or filtration mode, without the aid of the upper chimney, remaining within a height of 678 mm
 Installation possible, en version aspiration ou recyclage sans l'aide de la cheminée supérieure, en restant à une hauteur de 678 mm.





METEORITE

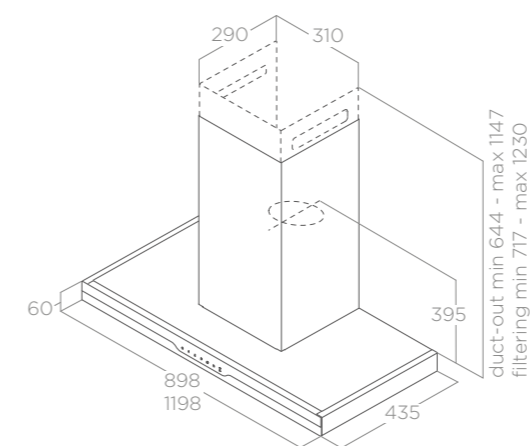
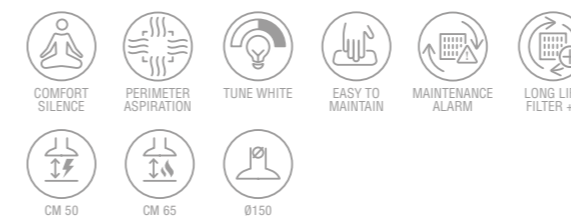
DESIGN FABRIZIO CRISÀ

90 - 120 cm

Duct-out Extraction

Stainless steel + black glass

Acier inoxydable + verre noir



LIGHTING ECLAIRAGE

Type	Strip Led 1x7 W
Intensity	Intensité 113 LUX
Temperature	Température 2700 - 6500 K

PERFORMANCE PERFORMANCE

Controls	3S+2B Capacitive touch control
Commandes	Commandes tactiles 3V+2I
Min-max airflow	300 - 1000 m ³ /h
Débit d'air min-max	
Noise level min-max	32 - 56 db(A)
Niveau sonore min-max	
Total absorption	257 W
Absorption totale	

Grease aluminium filter included Filtre à graisse en aluminium inclus
Chimney included Cheminée inclus

ACCESSORIES ACCESSOIRES

Kit filtrant première installation HP	CFC0141725A
Kit filtrant première installation HP	
Regenerable charcoal filter	CFC0140091
Filtre à charbon régénérable	
Regenerable charcoal HP filter	KIT0160440
Filtre à charbon régénérable HP	

MODELS MODÈLES

METEORITE IX/A/90	PRF0147272
METEORITE IX/A/120	PRF0147273



SWEET
DESIGN FABRIZIO CRISÀ



SWEET PELTROX



SWEET

DESIGN FABRIZIO CRISÀ



SWEET WHITE



SWEET IVORY



SWEET UMBER



SWEET COPPER

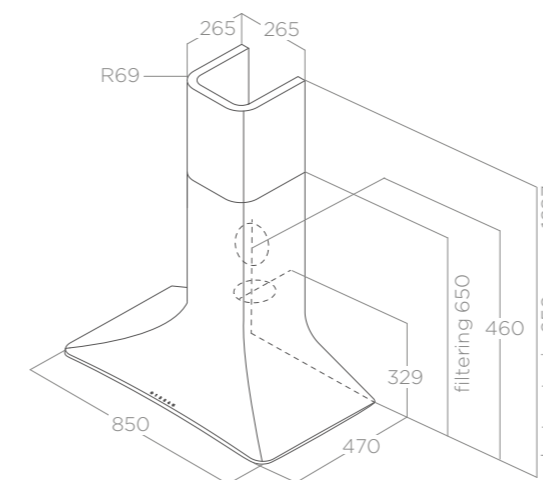


SWEET CAST IRON

85 cm

Duct-out, Filtering Extraction, Recyclage

Painted: matt white, matt umber, ivory, matt copper, peltrox, cast iron
Blanc mat, taupe mat, ivoire, effet cuivre mat, peltrox, fonte



The use of engineering plastics makes it possible to create the soft contours typical of the Sweet design. Available in both a filtration version without flue extension and extraction version with flue extension kit included in the packaging.
L'utilisation du technopolymère permet d'obtenir les lignes douces et caractéristiques du design de Sweet. Disponible aussi bien en version recyclage sans extension de conduit qu'en version aspirante avec kit conduit rallonge compris dans l'emballage.

LIGHTING ECLAIRAGE

Type Type	Strip Led 1x7 W
Intensity Intensité	197 LUX
Temperature Température	4000 K

PERFORMANCE PERFORMANCE

Controls Commandes	3S+B Capacitive touch control Capacitive Touch-control 3V+I
Min-max airflow Débit d'air min-max	300 - 900 m³/h
Noise level min-max Niveau sonore min-max	46 - 61 db(A)
Total absorption Absorption totale	207 W

Grease aluminium filter included Filtre à graisse en aluminium inclus
Regenerable charcoal filter included (*) Filtre à charbon régénérable inclus (*)
Extension chimney included (Duct-out) Extension Cheminée inclus (Extraction)

ACCESSORIES ACCESSOIRES

Regenerable charcoal filter Filtre à charbon régénérable	CFC0140426
--	------------

MODELS MODÈLES

SWEET WHITE/A/85+CAM	PRF0167320
SWEET WHITE F/85 (*)	PRF0043030A
SWEET UMBER/A/85+CAM	PRF0167321
SWEET UMBER F/85 (*)	PRF0043031A
SWEET IVORY/A/85+CAM	PRF0167322
SWEET IVORY F/85 (*)	PRF0043033A
SWEET COPPER/A/85+CAM	PRF0167324
SWEET COPPER/F/85 (*)	PRF0120672A
SWEET PELTROX/A/85+CAM	PRF0167323
SWEET PELTROX/F/85 (*)	PRF0120689A
SWEET CAST IRON/A/85+CAM	PRF0167319
SWEET CAST IRON/F/85 (*)	PRF0120702A



ADÉLE
DESIGN FABRIZIO CRISÀ



ADÉLE BLIX



ADÉLE

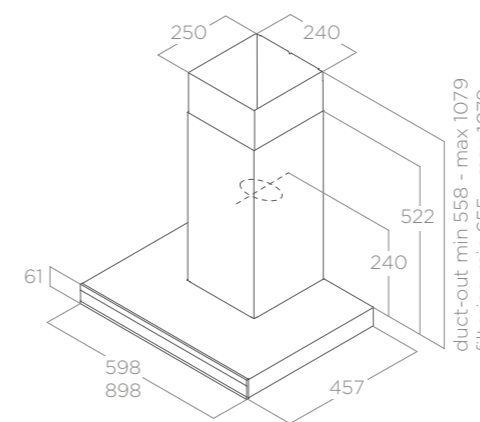
DESIGN FABRIZIO CRISÀ

60 - 90 cm

Duct-out Extraction

Stainless steel + black glass, black soft touch effect + black glass

Acier inox + verre noir, noir effet soft touch + verre noir



ADÉLE BL MAT

LIGHTING ECLAIRAGE

Type	STRIP LED 1x7 W
Intensity	421 LUX
Temperature	3000 K

PERFORMANCE PERFORMANCE

Controls	3S+B Capacitive touch control
Commandes	Commandes tactiles 3V+I
Min-max airflow	350 - 1000 m ³ /h
Débit d'air min-max	
Noise level min-max	55 - 69 db(A)
Niveau sonore min-max	
Total absorption	277 W
Absorption totale	

Grease aluminium filter included / Filtre à graisse en aluminium inclus
Chimney included / Cheminée inclus

ACCESSORIES ACCESSOIRES

Charcoal filter	Filtre à charbon	CFC0141529A
Regenerable charcoal filter	Filtre à charbon régénérable	CFC0141725A
Stainless steel chimney extension kit H81	Kit cheminée inox H81	KIT00780
Black chimney extension kit H81	Kit cheminée noir H81	KIT0181149

MODELS MODÈLES

ADÉLE BLIX/A/60	PRF0167314
ADÉLE BLIX/A/60	PRF0181770
ADÉLE BLIX/A/90	PRF0167315
ADÉLE BLIX/A/90	PRF0181765
ADÉLE BL MAT/A/60	PRF0182412
ADÉLE BL MAT/A/90	PRF0182410



JOY

ELICA DESIGN CENTER

60 - 90 cm

Duct-out Extraction

Stainless steel + white glass, stainless steel + black glass

Acier inoxydable + verre blanc, acier inoxydable + verre noir



EASY TO MAINTAIN

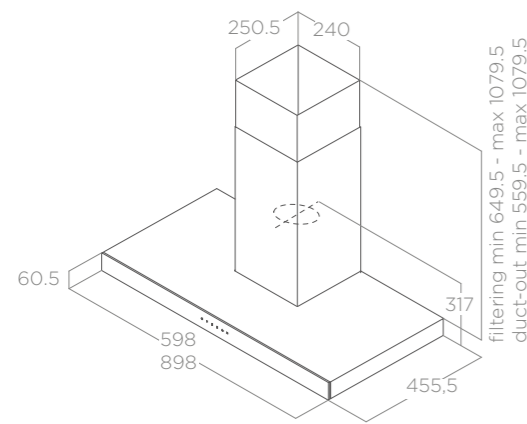
MAINTENANCE ALARM

LONG LIFE FILTER

CM 50

CM 65

Ø150



LIGHTING ECLAIRAGE	
Type Type	Led 2x2,5 W
Intensity Intensité	381 LUX
Temperature Température	3500 K

PERFORMANCE PERFORMANCE	
Controls Commandes	3S+B Capacitive touch control Commandes tactiles 3V+I
Min-max airflow Débit d'air min-max	350 - 1000 m ³ /h
Noise level min-max Niveau sonore min-max	51 - 69 db(A)
Total absorption Absorption totale	265 W

Grease aluminium filter included Filtre à graisse en aluminium inclus
Chimney included Cheminée inclus

ACCESSORIES ACCESSOIRES	
Charcoal filter Filtre à charbon	CFC0141529A
Regenerable charcoal filter Filtre à charbon régénérable	CFC0141725A
Stainless steel chimney extension kit H81 Kit cheminée inox H81	KIT00780

MODELS MODÈLES	
JOY BLIX/A/60	PRF0104625A
JOY BLIX/A/90	PRF0104626A
JOY WHIX/A/60	PRF0104630A
JOY WHIX/A/90	PRF0104631A

GALAXY

ELICA DESIGN CENTER

80 cm

Duct-out Extraction

Stainless steel + black glass, stainless steel + white glass

Acier inoxydable + verre noir, acier inoxydable + verre blanc



EASY TO MAINTAIN

DELAY SWITCH OFF

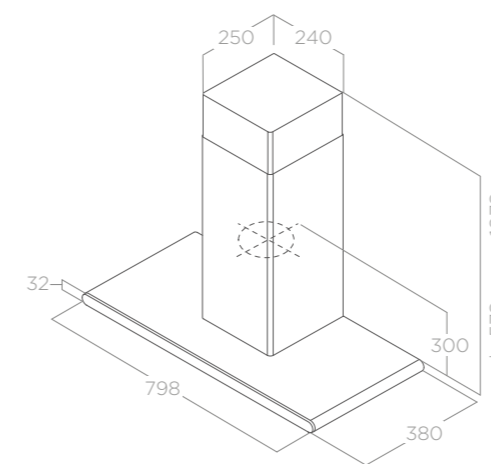
MAINTENANCE ALARM

LONG LIFE FILTER

CM 50

CM 65

Ø150



LIGHTING ECLAIRAGE	
Type Type	Led 2x2,5 W
Intensity Intensité	145 LUX
Temperature Température	3500 K

PERFORMANCE PERFORMANCE	
Controls Commandes	3S+B Capacitive touch control Commandes tactiles 3V+I
Min-max airflow Débit d'air min-max	350 - 900 m ³ /h
Noise level min-max Niveau sonore min-max	52 - 69 db(A)
Total absorption Absorption totale	265 W

Grease aluminium filter included Filtre à graisse en aluminium inclus
Chimney included Cheminée inclus

ACCESSORIES ACCESSOIRES	
Charcoal filter Filtre à charbon	CFC0141529A
Regenerable charcoal filter Filtre à charbon régénérable	CFC0141725A

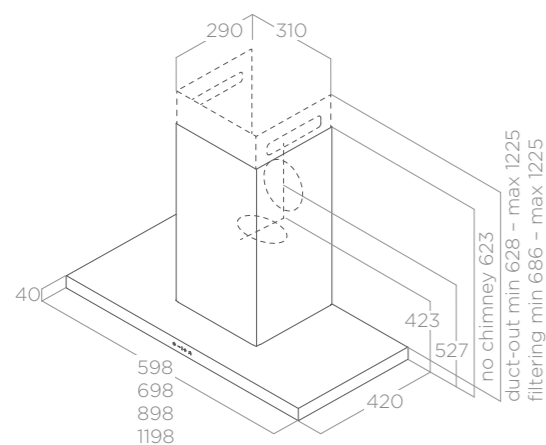
MODELS MODÈLES	
GALAXY BLIX/A/80	PRF0008948B
GALAXY WHIX/A/80	PRF0009822B



THIN

DESIGN FABRIZIO CRISÀ

60 - 70 - 90 - 120 cm
Duct-out Extraction
Stainless steel Acier inoxydable



LIGHTING ECLAIRAGE	
Type Type	Strip Led 1x7 W
Intensity Intensité	477 LUX
Temperature Température	3500 K

PERFORMANCE PERFORMANCE	
Controls Commandes	Contrôle tactile infrarouge 3V+2I Touch control infrared 3S+2I
Min-max airflow Débit d'air min-max	300 - 1000 m³/h
Noise level min-max Niveau sonore min-max	34 - 52 db(A)
Total absorption Absorption totale	277 W

Grease aluminium filter included Filtre à graisse en aluminium inclus
Chimney included Cheminée inclus

ACCESSORIES ACCESSOIRES	
Charcoal filter Filtre à charbon	CFC0141529A
Regenerable charcoal filter Filtre à charbon régénérable	CFC0141725A

MODELS MODÈLES	
THIN IX/A/60	PRF0144970
THIN IX/A/70	PRF0144971
THIN IX/A/90	PRF0144969
THIN IX/A/120	PRF0144972



LOL

DESIGN FABRIZIO CRISÀ

60 - 90 cm
Duct-out Extraction
Embossed black, stainless steel
Noir gaufré, acier inoxydable



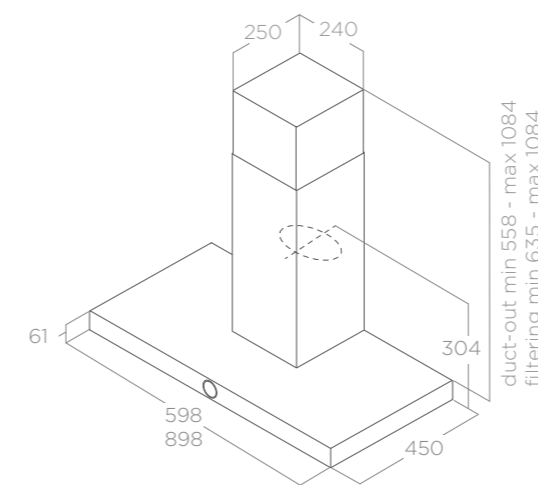
LIGHTING ECLAIRAGE	
Type Type	Led 2x2,5 W
Intensity Intensité	381 LUX
Temperature Température	3500 K

PERFORMANCE PERFORMANCE	
Controls Commandes	Rotativo elettronico 3V+I 3S+B Electronic rotative
Min-max airflow Débit d'air min-max	350 - 900 m³/h
Noise level min-max Niveau sonore min-max	52 - 67 db(A)
Total absorption Absorption totale	255 W

Grease aluminium filter included Filtre à graisse en aluminium inclus
Chimney included Cheminée inclus

ACCESSORIES ACCESSOIRES	
Charcoal filter Filtre à charbon	CFC0141529A
Regenerable charcoal filter Filtre à charbon régénérable	CFC0141725A
Stainless steel chimney extension kit H81 Kit cheminée inox H81	KIT00780

MODELS MODÈLES	
LOL IX/A/60	PRF0097149A
LOL IX/A/90	PRF0097323A
LOL BL/A/60	PRF0097782A
LOL BL/A/90	PRF0097906A

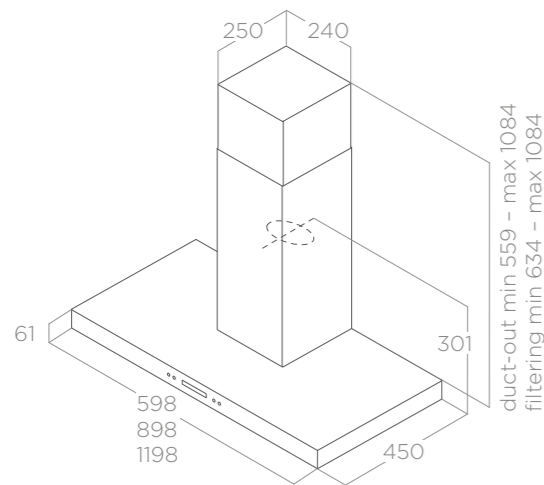




SPOT PLUS

DESIGN FABRIZIO CRISÀ

60 - 90 - 120 cm
Duct-out Extraction
Stainless steel Acier inoxydable



LIGHTING ECLAIRAGE	
Type Type	Led 2x2,5 W
Intensity Intensité	381 LUX
Temperature Température	3500 K
PERFORMANCE PERFORMANCE	
Controls Commandes	3S+B Electronic push button with LCD Touch control avec display 3V+I
Min-max airflow Débit d'air min-max	300 - 900 m ³ /h
Noise level min-max Niveau sonore min-max	52 - 67 db(A)
Total absorption Absorption totale	205 W

Grease aluminium filter included Filtre à graisse en aluminium inclus
Chimney included Cheminée inclus

ACCESSORIES ACCESSOIRES	
Charcoal filter Filtre à charbon	CFC0141529A
Regenerable charcoal filter Filtre à charbon régénérable	CFC0141725A
Stainless steel chimney extension kit H81 Kit cheminée inox H81	KIT00780

MODELS MODÈLES	
SPOT PLUS IX/A/60	PRF0097374A
SPOT PLUS IX/A/90	PRF0097373A
SPOT PLUS IX/A/120	PRF0100242A



SPOT URBAN ZINC



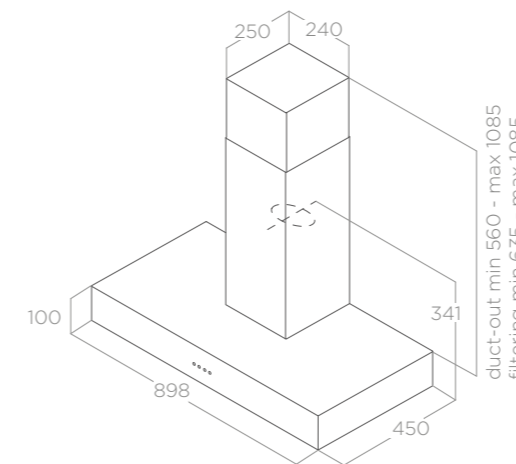
SPOT URBAN CAST IRON



SPOT URBAN

ELICA DESIGN CENTER

90 cm
Duct-out Extraction
Cast iron effect metal, zinc coating effect metal
Métal effet fonte, métal effet zinc



LIGHTING ECLAIRAGE	
Type Type	Led 2x2,5 W
Intensity Intensité	381 LUX
Temperature Température	3500 K
PERFORMANCE PERFORMANCE	
Controls Commandes	3S Mechanical push button Bouton mécanique 3V
Min-max airflow Débit d'air min-max	350 - 900 m ³ /h
Noise level min-max Niveau sonore min-max	52 - 71 db(A)
Total absorption Absorption totale	255 W

Grease aluminium filter included Filtre à graisse en aluminium inclus
Chimney included Cheminée inclus

ACCESSORIES ACCESSOIRES	
Charcoal filter Filtre à charbon	CFC0141529A
Regenerable charcoal filter Filtre à charbon régénérable	CFC0141725A

MODELS MODÈLES	
SPOT URBAN CAST IRON/A/90	PRF0147736
SPOT URBAN ZINC/A/90	PRF0147737

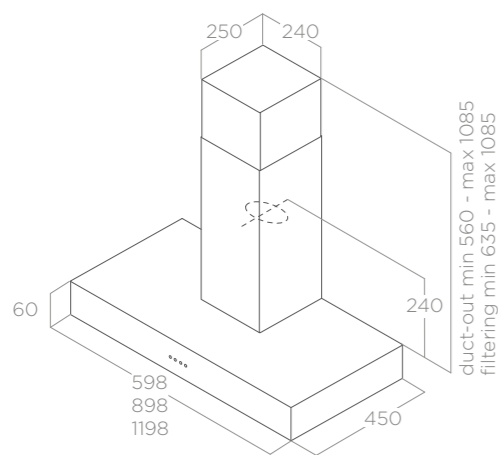
In line with latest kitchen trends, where industrial and urban design is continuously gaining ground, Elica has developed new combinations of finishes allowing the hood to be perfectly integrated with this style. Pour suivre les nouvelles tendances des cuisines, où le design industriel et Urban est de plus en plus présent, Elica a conçu de nouvelles combinaisons de finitions qui permettent à la hotte de s'intégrer parfaitement avec ce style.



SPOT NG

ELICA DESIGN CENTER

60 - 90 - 120 cm (H6)
Duct-out Extraction
Stainless steel Acier inoxydable



LIGHTING ECLAIRAGE	
Type Type	Led 2x2,5 W (60cm,90cm) - Led 3x2,5 W (120cm)
Intensity Intensité	381 (60cm,90cm) - 571 LUX (120cm)
Temperature Température	3500 K

PERFORMANCE PERFORMANCE	
Controls Commandes	3S Mechanical push button Bouton mécanique 3V
Min-max airflow Débit d'air min-max	250 - 550 m ³ /h
Noise level min-max Niveau sonore min-max	55 - 62 db(A)
Total absorption Absorption totale	140 W (60cm,90cm) - 142.5 W (120cm)

Grease aluminium filter included Filtre à graisse en aluminium inclus
Chimney included Cheminée inclus

ACCESSORIES ACCESSOIRES	
Charcoal filter Filtre à charbon	CFC0141529A
Regenerable charcoal filter Filtre à charbon régénérable	CFC0141725A
Stainless steel chimney extension kit H81 Kit cheminée inox H81	KIT00780

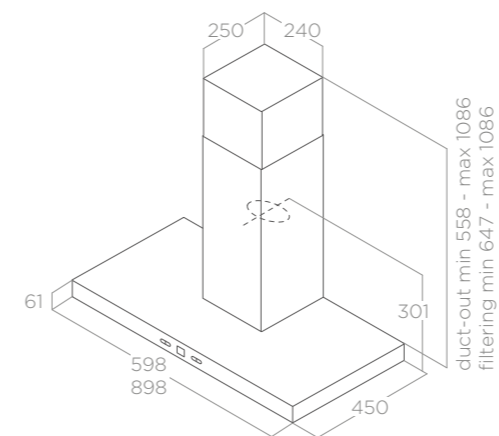
MODELS MODÈLES	
SPOT NG H6 IX/A/60	55916388A
SPOT NG H6 IX/A/90	55916389A
SPOT NG H6 IX/A/120	PRF0099407A



CRUISE

ELICA DESIGN CENTER

60 - 90 cm
Duct-out Extraction
Stainless steel Acier inoxydable



LIGHTING ECLAIRAGE	
Type Type	Led 2x2,5 W
Intensity Intensité	145 LUX
Temperature Température	3500 K

PERFORMANCE PERFORMANCE	
Controls Commandes	3S+B Electronic push button with display Touch control avec display 3V+I
Min-max airflow Débit d'air min-max	350 - 900 m ³ /h
Noise level min-max Niveau sonore min-max	51 - 69 db(A)
Total absorption Absorption totale	265 W

Grease aluminium filter included Filtre à graisse en aluminium inclus
Chimney included Cheminée inclus

ACCESSORIES ACCESSOIRES	
Charcoal filter Filtre à charbon	CFC0141529A
Regenerable charcoal filter Filtre à charbon régénérable	CFC0141725A
Stainless steel chimney extension kit H81 Kit cheminée inox H81	KIT00780

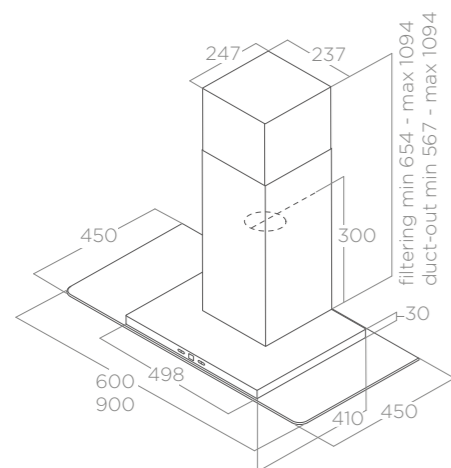
MODELS MODÈLES	
CRUISE IX/A/60	PRF0147062
CRUISE IX/A/90	PRF0147074



TRIBE

ELICA DESIGN CENTER

60 - 90 cm
Duct-out Extraction
Stainless steel + glass
Acier inoxydable + verre



LIGHTING ECLAIRAGE	
Type Type	Led 2x2,5 W
Intensity Intensité	381 LUX
Temperature Température	3000 K

PERFORMANCE PERFORMANCE	
Controls Commandes	3S+B Electronic push button with display Touch control avec display 3V+I
Min-max airflow Débit d'air min-max	300 - 900 m ³ /h
Noise level min-max Niveau sonore min-max	48 - 64 db(A)
Total absorption Absorption totale	205 W

Grease aluminium filter included Filtre à graisse en aluminium inclus
Chimney included Cheminée inclus

ACCESSORIES ACCESSOIRES	
Charcoal filter Filtre à charbon	CFC0141529A
Regenerable charcoal filter Filtre à charbon régénérable	CFC0141725A
Stainless steel chimney extension kit H81 Kit cheminée inox H81	KIT00780

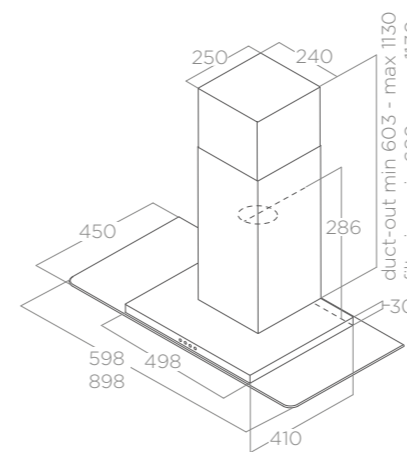
MODELS MODÈLES	
TRIBE A IX/A/60	PRF0150292
TRIBE A IX/A/90	PRF0150291



FLAT GLASS

ELICA DESIGN CENTER

60 - 90 cm
Duct-out Extraction
Stainless steel + glass
Acier inoxydable + verre



LIGHTING ECLAIRAGE	
Type Type	Led 2x2,5 W
Intensity Intensité	381 LUX
Temperature Température	3500 K

PERFORMANCE PERFORMANCE	
Controls Commandes	3S Mechanical push button Bouton mécanique 3V
Min-max airflow Débit d'air min-max	250 - 550 m ³ /h
Noise level min-max Niveau sonore min-max	55 - 62 db(A)
Total absorption Absorption totale	140 W

Grease aluminium filter included Filtre à graisse en aluminium inclus
Chimney included Cheminée inclus

ACCESSORIES ACCESSOIRES	
Charcoal filter Filtre à charbon	CFC0141529A
Regenerable charcoal filter Filtre à charbon régénérable	CFC0141725A
Stainless steel chimney extension kit H81 Kit cheminée inox H81	KIT00780

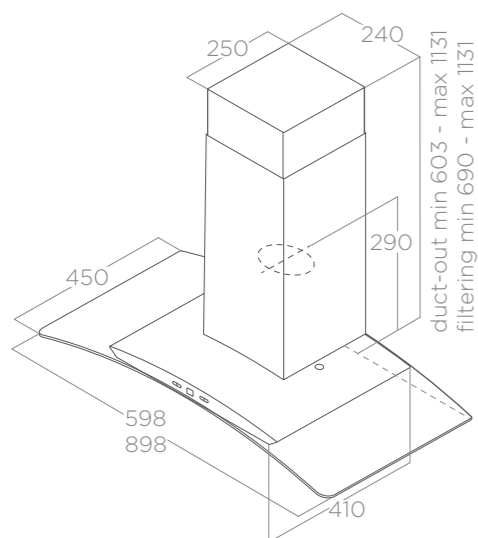
MODELS MODÈLES	
FLAT GLASS IX/A/60	68516391A
FLAT GLASS IX/A/90	68516390A



REEF

ELICA DESIGN CENTER

60 - 90 cm
Duct-out Extraction
Stainless steel + glass
Acier inoxydable + verre



LIGHTING ECLAIRAGE	
Type Type	Led 2x2,5 W
Intensity Intensité	381 LUX
Temperature Température	3000 K

PERFORMANCE PERFORMANCE	
Controls Commandes	3S+B Electronic push button with display Touch control avec display 3V+I
Min-max airflow Débit d'air min-max	300 - 900 m ³ /h
Noise level min-max Niveau sonore min-max	48 - 64 db(A)
Total absorption Absorption totale	205 W

Grease aluminium filter included Filtre à graisse en aluminium inclus
Chimney included Cheminée inclus

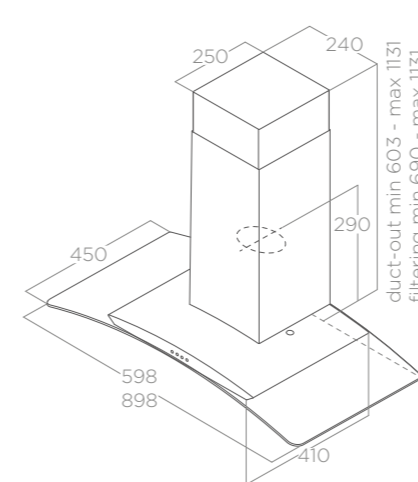
ACCESSORIES ACCESSOIRES	
Charcoal filter Filtre à charbon	CFC0141529A
Regenerable charcoal filter Filtre à charbon régénérable	CFC0141725A
Stainless steel chimney extension kit H81 Kit cheminée inox H81	KIT00780

MODELS MODÈLES	
REEF A IX/A/60	PRF0150289
REEF A IX/A/90	PRF0150288

CIRCUS

ELICA DESIGN CENTER

60 - 90 cm
Duct-out/Filtering Extraction/Recyclage
Stainless steel + glass
Acier inoxydable + verre



LIGHTING ECLAIRAGE	
Type Type	Led 2x2,5 W
Intensity Intensité	381 LUX
Temperature Température	3500 K

PERFORMANCE PERFORMANCE		
	DUCT-OUT	FILTERING
Controls Commandes	3S Mechanical push button Bouton mécanique 3V	3S+B Electronic push button Touch control 3V+I
Min-max airflow Débit d'air min-max	250 - 550 m ³ /h	300 - 900 m ³ /h
Noise level min-max Niveau sonore min-max	55 - 62 db(A)	44 - 67 db(A)
Total absorption Absorption totale	140 W	185 W

Grease aluminium filter included Filtre à graisse en aluminium inclus
Regenerable charcoal filter included (*) Filtre à charbon régénérable inclus (*)
Chimney included Cheminée inclus

ACCESSORIES ACCESSOIRES	
Charcoal filter Filtre à charbon	CFC0141529A
Regenerable charcoal filter Filtre à charbon régénérable	CFC0141725A
Stainless steel chimney extension kit H81 Kit cheminée inox H81	KIT00780

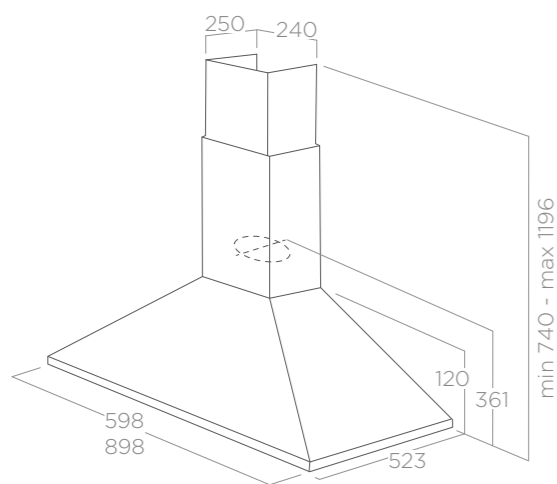
MODELS MODÈLES	
CIRCUS IX/A/60	68116393A
CIRCUS IX/A/90	68116392A
CIRCUS IX/F/90/PB	PRF0113138A



CLAIRE

ELICA DESIGN CENTER

60 - 90 cm
 Duct-out Extraction
 Stainless steel + black glass
 Acier inoxydable + verre noir



LIGHTING ECLAIRAGE	
Type Type	Led 2x2,5 W
Intensity Intensité	381 LUX
Temperature Température	4000 K

PERFORMANCE PERFORMANCE	
Controls Commandes	3S+B Capacitive touch control Commandes tactiles 3V+I
Min-max airflow Débit d'air min-max	350 - 900 m³/h
Noise level min-max Niveau sonore min-max	52 - 69 db(A)
Total absorption Absorption totale	265 W

Grease aluminium filter included Filtre à graisse en aluminium inclus
 Chimney included Cheminée inclus

ACCESSORIES ACCESSOIRES	
Charcoal filter Filtre à charbon	CFC0141529A
Regenerable charcoal filter Filtre à charbon régénérable	CFC0141725A

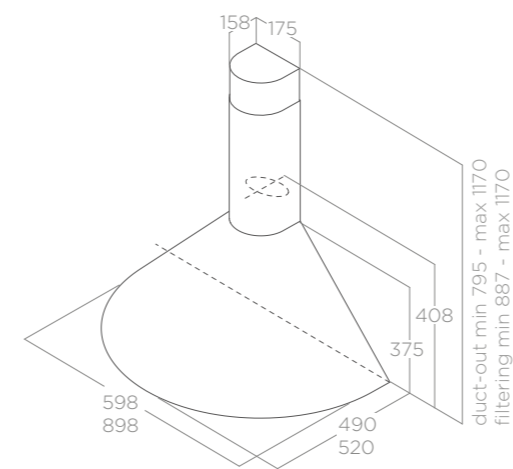
MODELS MODÈLES	
CLAIRE IXBL/A/60	PRF0110509
CLAIRE IXBL/A/90	PRF0110510



TONDA

ELICA DESIGN CENTER

60 - 90 cm
 Filtering Recyclage
 Stainless steel
 Acier inoxydable



LIGHTING ECLAIRAGE	
Type Type	Led 2x3 W
Intensity Intensité	97 LUX
Temperature Température	2700 K

PERFORMANCE PERFORMANCE	
Controls Commandes	3S Mechanical slider Slider mécanique 3V
Min-max airflow Débit d'air min-max	350 - 520 m³/h
Noise level min-max Niveau sonore min-max	60 - 67 db(A)
Total absorption Absorption totale	146 W

Grease aluminium filter included Filtre à graisse en aluminium inclus
 Charcoal filter included Filtre à charbon inclus
 Chimney included Cheminée inclus

ACCESSORIES ACCESSOIRES	
Charcoal filter Filtre à charbon	CFC0140124

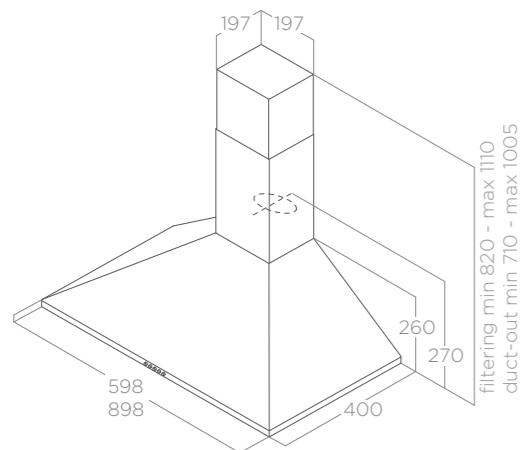
MODELS MODÈLES	
TONDA IX F/60	2938000C
TONDA IX F/90	2937999C



TAMAYA 2.0 S

ELICA DESIGN CENTER

60 - 90 cm
Duct-out Extraction
Stainless steel
Acier inoxydable



LIGHTING ECLAIRAGE	
Type Type	Led 2x2,5W
Intensity Intensité	381 LUX
Temperature Température	3500K

PERFORMANCE PERFORMANCE	
Controls Commandes	Touch control with display 3S+I Touch control avec display 3V+I
Min-max airflow Débit d'air min-max	350 - 950 m ³ /h
Noise level min-max Niveau sonore min-max	52 - 68 db(A)
Total absorption Absorption totale	255 W

Grease aluminium filter included Filtre à graisse en aluminium inclus
Chimney included Cheminée inclus

ACCESSORIES ACCESSOIRES	
Charcoal filter Filtre à charbon	CFC0140343
Regenerable charcoal filter Filtre à charbon régénérable	CFC0162221

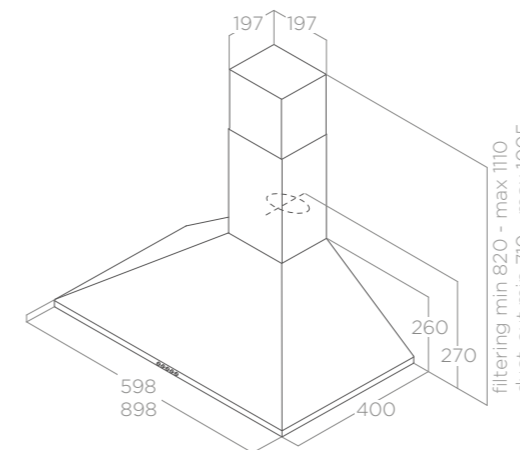
MODELS MODÈLES	
TAMAYA 2.0 S IX/A/60	PRF0176778
TAMAYA 2.0 S IX/A/90	PRF0176781



TAMAYA 2.0 RAIL

ELICA DESIGN CENTER

60 - 90 cm
Duct-out Extraction
Anthracite, ivory + bronze ladle holder
Anthracite, ivoire + porte-louche en bronze



LIGHTING ECLAIRAGE	
Type Type	Led 2x2,5W
Intensity Intensité	381 LUX
Temperature Température	3500K

PERFORMANCE PERFORMANCE	
Controls Commandes	3S Mechanical push button Bouton machanique 3V
Min-max airflow Débit d'air min-max	350 - 600 m ³ /h
Noise level min-max Niveau sonore min-max	56 - 65 db(A)
Total absorption Absorption totale	140 W

Grease aluminium filter included Filtre à graisse en aluminium inclus
Chimney included Cheminée inclus

ACCESSORIES ACCESSOIRES	
Charcoal filter Filtre à charbon	CFC0140343
Regenerable charcoal filter Filtre à charbon régénérable	CFC0162221

MODELS MODÈLES	
TAMAYA RAIL ANBR/A/60	PRF0172861
TAMAYA RAIL ANBR/A/90	PRF0177406
TAMAYA RAIL CRBR/A/60	PRF0177408
TAMAYA RAIL CRBR/A/90	PRF0177418



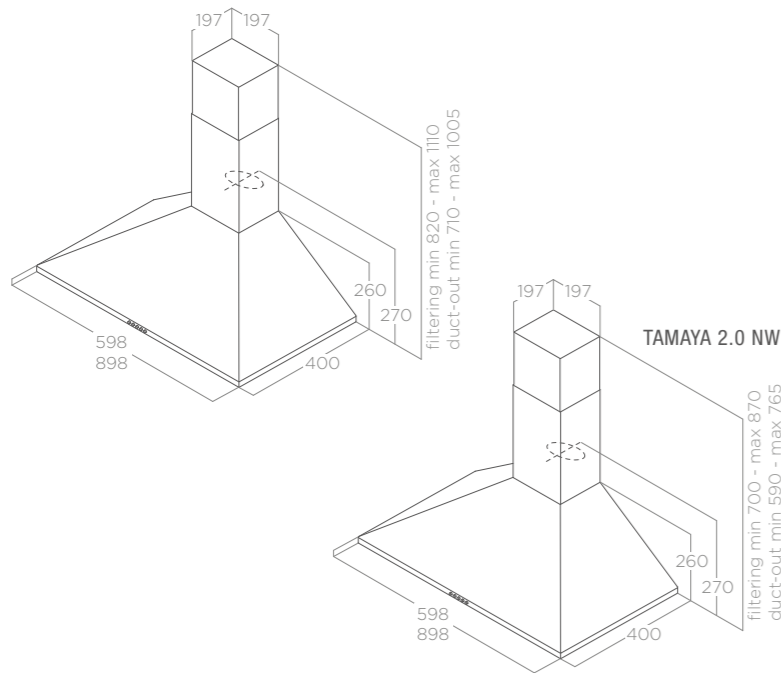
TAMAYA 2.0 NW



TAMAYA 2.0

ELICA DESIGN CENTER

60 - 90 cm
Duct-out, Filtering Extraction, Recyclage
 Stainless steel, black, white
 Acier inoxydable, noir, blanc



		LIGHTING ECLAIRAGE	
Type Type		Led 2x2,5W	
Intensity Intensité		381 LUX	
Temperature Température		3500K	

		PERFORMANCE PERFORMANCE	
Controls Commandes		3S Mechanical push button Bouton machamique 3V	
Min-max airflow Débit d'air min-max		350 - 600 m³/h	300 - 950 m³/h (*)
Noise level min-max Niveau sonore min-max		56 - 65 db(A)	48 - 68 db(A)
Total absorption Absorption totale		145 W	180 W

Grease aluminium filter included Filtre à graisse en aluminium inclus
 Charcoal filter included (*) Filtre à charbon inclus (*)
 Chimney included Cheminée inclus

		ACCESSORIES ACCESSOIRES	
Charcoal filter Filtre à charbon		CFC0140343	
Regenerable charcoal filter Filtre à charbon régénérable		CFC0162221	

		MODELS MODÈLES	
TAMAYA 2.0 IX/A/60		PRF0176616	
TAMAYA 2.0 IX/A/90		PRF0176620	
TAMAYA 2.0 BL/A/60		PRF0176804	
TAMAYA 2.0 BL/A/90		PRF0176812	
TAMAYA 2.0 WH/A/60		PRF0176844	
TAMAYA 2.0 WH/A/90		PRF0176849	
TAMAYA 2.0 IX/F/60 NW		PRF0176637	
TAMAYA 2.0 IX/F/90 NW		PRF0176641	
TAMAYA 2.0 C IX/F/60 NW (*)		PRF0176704	
TAMAYA 2.0 C IX/F/90 NW(*)		PRF0176709	



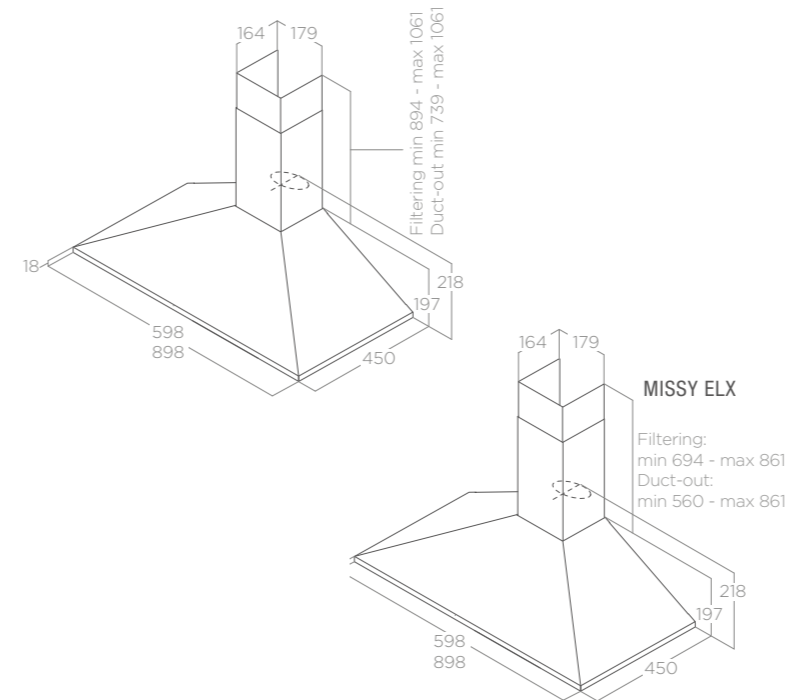
MISSY ELX



MISSY

ELICA DESIGN CENTER

60 - 90 cm
Filtering Recyclage
 Stainless steel
 Acier inoxydable



		LIGHTING ECLAIRAGE	
Type Type		Led 2x3 W	
Intensity Intensité		97 LUX	
Temperature Température		2700 K	

		PERFORMANCE PERFORMANCE	
Controls Commandes		3S Mechanical slider Slider mécanique 3V	3S Mechanical push button Bouton mécanique 3V
Min-max airflow Débit d'air min-max		250 - 500 m³/h	300 - 800 m³/h
Noise level min-max Niveau sonore min-max		49 - 68 db(A)	44 - 67 db(A)
Total absorption Absorption totale		96 W	186 W

Grease aluminium filter included Filtre à graisse en aluminium inclus
 Charcoal filter included Filtre à charbon inclus
 Chimney included Cheminée inclus

		ACCESSORIES ACCESSOIRES	
Charcoal filter Filtre à charbon		CFC0141497	

		MODELS MODÈLES	
MISSY ELX IX/F/60		PRF0154575	
MISSY ELX IX/F/90		PRF0154578	
MISSY IX/F/60		PRF0168109	
MISSY IX/F/90		PRF0168101	



PRO EUROPA

DESIGN FABRIZIO CRISÀ

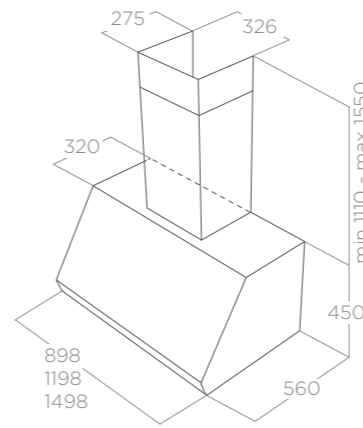
90 - 120 - 150 cm
Duct-out Extraction
Stainless steel
Acier inoxydable



CM 50

CM 65

0150



LIGHTING ECLAIRAGE

Type Type	LED 2 x 2,5 W (90 cm) LED 4 X 2,5 W (120 - 150 cm)
Intensity Intensité	145 LUX (90 cm) 201 LUX (120 - 150 cm)
Temperature Température	3500 K

PERFORMANCE PERFORMANCE

Controls Commandes	3S+B Mechanical Rotative Rotatif Mécanique 3V+I
Min-max airflow Débit d'air min-max	400 - 1250 m³/h
Noise level min-max Niveau sonore min-max	44 - 67 db(A)
Total absorption Absorption totale	390 W (90cm), 430 W (120/150 cm)

Professional stainless steel grease filter included
Filtre à graisse professionnel acier inox inclus

MODELS MODÈLES

PRO EUROPA IX/A/90	PRF0051792A
PRO EUROPA IX/A/120	PRF0051793A
PRO EUROPA IX/A/150	PRF0051796A

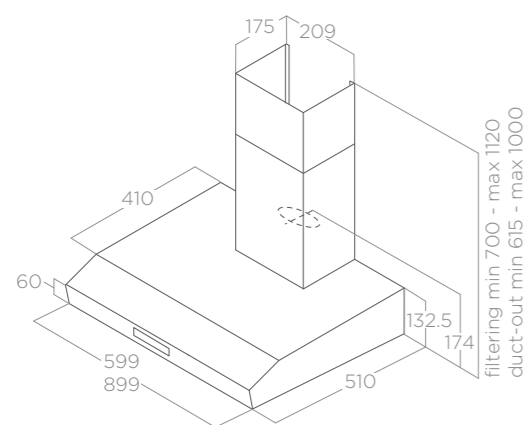




VEGA

ELICA DESIGN CENTER

60 - 90 cm
 Filtering Recyclage
 Stainless steel
 Acier inoxydable



	LIGHTING ECLAIRAGE
Type Type	Led 2x3 W
Intensity Intensité	121 LUX
Temperature Température	2700 K

	PERFORMANCE PERFORMANCE
Controls Commandes	3S Mechanical slider Slider mécanique 3V
Min-max airflow Débit d'air min-max	150 - 350 m ³ /h
Noise level min-max Niveau sonore min-max	50 - 64 db(A)
Total absorption Absorption totale	101 W

Grease aluminium filter included Filtre à graisse en aluminium inclus
 Charcoal filter included Filtre à charbon inclus
 Chimney included Cheminée inclus

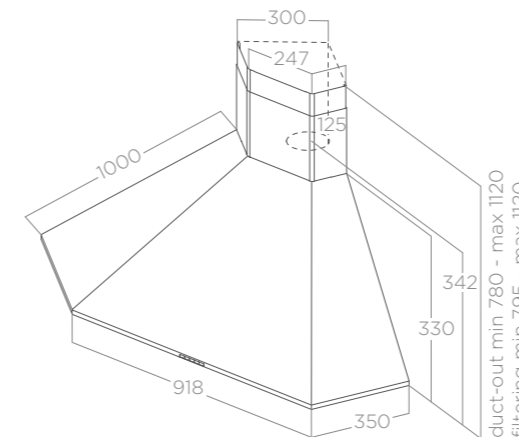
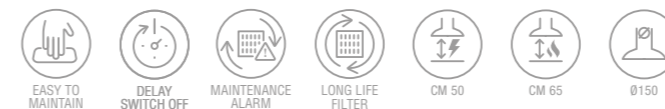
	ACCESSORIES ACCESSOIRES
Charcoal filter Filtre à charbon	CFC0140064
Chimney kit +200 Kit Cheminée +200	KIT00778A
Chimney kit +420 Kit Cheminée +420	KIT00779A

	MODELS MODÈLES
VEGA 60 IX	56111002C
VEGA ST IX F/90	56111004B

ACUTA

ELICA DESIGN CENTER

100 cm
 Filtering Recyclage
 Stainless steel, black
 Acier inoxydable, noir



	LIGHTING ECLAIRAGE
Type Type	Led 4x2,5 W
Intensity Intensité	441 LUX
Temperature Température	3500 K

	PERFORMANCE PERFORMANCE
Controls Commandes	3S+B Electronic push button Touch control 3V+I
Min-max airflow Débit d'air min-max	300 - 900 m ³ /h
Noise level min-max Niveau sonore min-max	46 - 60 db(A)
Total absorption Absorption totale	210 W

Grease aluminium filter included Filtre à graisse en aluminium inclus
 Charcoal filter included Filtre à charbon inclus
 Chimney included Cheminée inclus

	ACCESSORIES ACCESSOIRES
Charcoal filter Filtre à charbon	CFC0140343
Regenerable charcoal filter Filtre à charbon régénérable	CFC0162221

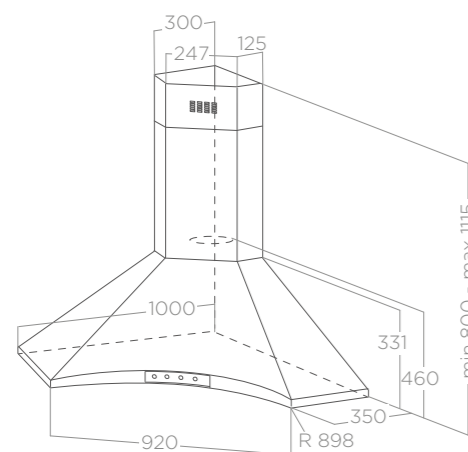
	MODELS MODÈLES
ACUTA IX/F/100	PRF0121267A
ACUTA BL/F/100	PRF0127462A



HYDRA

ELICA DESIGN CENTER

100 cm
Filtering Recyclage
Stainless steel
Acier inoxydable



LIGHTING ECLAIRAGE	
Type Type	Led 4x2,5 W
Intensity Intensité	441 LUX
Temperature Température	3500 K

PERFORMANCE PERFORMANCE	
Controls Commandes	3S Mechanical push button Bouton mécanique 3V
Min-max airflow Débit d'air min-max	250 - 700 m ³ /h
Noise level min-max Niveau sonore min-max	46 - 68 db(A)
Total absorption Absorption totale	170 W

Grease aluminium filter included Filtre à graisse en aluminium inclus
Charcoal filter included Filtre à charbon inclus
Chimney included Cheminée inclus

ACCESSORIES ACCESSOIRES	
Charcoal filter Filtre à charbon	CFC0140122

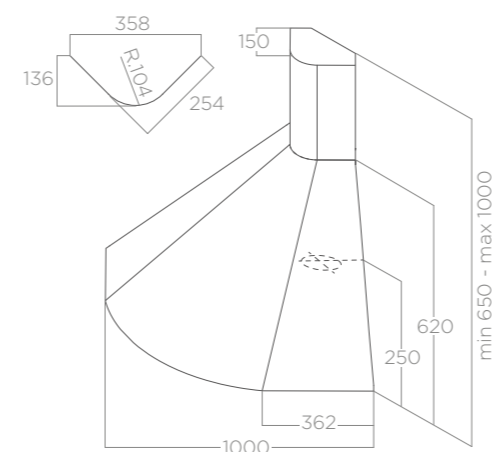
MODELS MODÈLES	
HYDRA ANG IX F/100	1608046A



RUBINO CORNER

ELICA DESIGN CENTER

100 cm
Duct-out Extraction
Stainless steel
Acier inoxydable



LIGHTING ECLAIRAGE	
Type Type	Led 2x3 W
Intensity Intensité	121 LUX
Temperature Température	2700 K

PERFORMANCE PERFORMANCE	
Controls Commandes	3S Mechanical slider Slider mécanique 3V
Min-max airflow Débit d'air min-max	300 - 800 m ³ /h
Noise level min-max Niveau sonore min-max	42 - 64 db(A)
Total absorption Absorption totale	186 W

Grease aluminium filter included Filtre à graisse en aluminium inclus
Chimney included Cheminée inclus

ACCESSORIES ACCESSOIRES	
Charcoal filter Filtre à charbon	CFC0140124

MODELS MODÈLES	
RUBINO ANG IX A/100 IX	56811101C



ISLAND MOUNTED

Elica island hoods are genuine design accessories which reflect personal style and add character to the kitchen. Thanks to their extreme versatility and modularity, they can be composed based on your personal tastes and used as a statement feature in the kitchen. Wood, steel and glass: a whole host of possibilities which turn us into our own kitchen designers creating a unique style. Designed to thrill.

Les hottes à îlot Elica sont de véritables compléments en mesure de refléter votre style personnel et de donner une touche de caractère à la pièce. Grâce à leur extrême polyvalence et modularité, elles peuvent être composées selon les goûts de chacun, s'imposant ainsi comme élément distinctif et principal de la cuisine. Bois, acier, verre : de nombreuses possibilités nous permettent d'être les concepteurs de notre propre cuisine, pour un style unique. Conçues pour impressionner

HAIKU ISLAND

DESIGN FABRIZIO CRISA



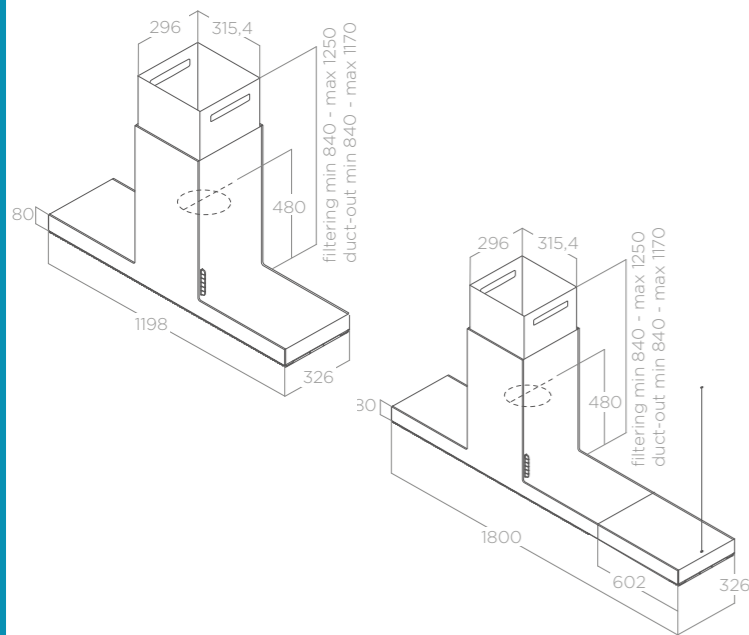


HAIKU ISLAND

DESIGN FABRIZIO CRISÀ



120x32 - 180x32 cm
Duct-out Extraction
Black glass, white Krypton, stainless steel
Verre noir, Krypton blanc, Acier inoxydable



LIGHTING ECLAIRAGE	
Type Type	Strip Led 1x7 W
Intensity Intensité	365 LUX
Temperature Température	3500 K

PERFORMANCE PERFORMANCE	
Controls Commandes	3S+2B Electronic push button Touch control 3V+2I
Min-max airflow Débit d'air min-max	300 - 1000 m³/h
Noise level min-max Niveau sonore min-max	34 - 51 db(A)
Total absorption Absorption totale	277 W

Grease aluminium filter included Filtre à graisse en aluminium inclus
Chimney included Cheminée inclus

ACCESSORIES ACCESSOIRES	
Charcoal filter Filtre à charbon	CFC0141529A
Regenerable charcoal filter Filtre à charbon régénérable	CFC0141725A

MODELS MODÈLES	
HAIKU ISLAND IX/A/120	PRF0146279
HAIKU ISLAND IX/A/180	PRF0146280
HAIKU ISLAND BL/A/120	PRF0146286
HAIKU ISLAND BL/A/180	PRF0146287
HAIKU ISLAND WH/A/120	PRF0146290
HAIKU ISLAND WH/A/180	PRF0146291

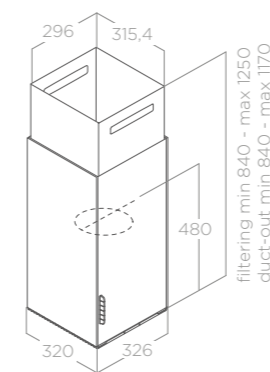


HAIKU ISLAND 32

DESIGN FABRIZIO CRISÀ



32x32 cm
Duct-out Extraction
Black glass, white Krypton, stainless steel
Verre noir, Krypton blanc, Acier inoxydable



LIGHTING ECLAIRAGE	
Type Type	Strip Led 1x7 W
Intensity Intensité	365 LUX
Temperature Température	3500 K

PERFORMANCE PERFORMANCE	
Controls Commandes	3S+2B Electronic push button Touch control 3V+2I
Min-max airflow Débit d'air min-max	300 - 1000 m³/h
Noise level min-max Niveau sonore min-max	34 - 51 db(A)
Total absorption Absorption totale	277 W

Grease aluminium filter included Filtre à graisse en aluminium inclus
Chimney included Cheminée inclus

ACCESSORIES ACCESSOIRES	
Charcoal filter Filtre à charbon	CFC0141529A
Regenerable charcoal filter Filtre à charbon régénérable	CFC0141725A

MODELS MODÈLES	
HAIKU ISLAND IX/A/32	PRF0146277
HAIKU ISLAND BL/A/32	PRF0146285
HAIKU ISLAND WH/A/32	PRF0146289

BIO ISLAND

DESIGN FABRIZIO CRISÀ





BIO ISLAND

DESIGN FABRIZIO CRISÀ

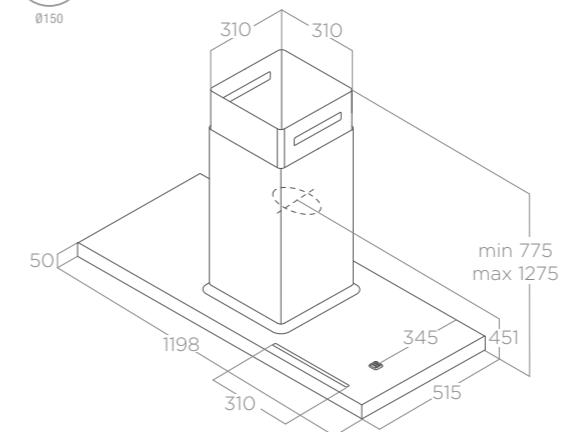


120x52 cm

Duct-out Extraction

Natural oak + white soft touch effect

Chêne naturel + blanc effet soft touch



The frame is made from plywood with a 10 mm solid oak finish to prevent expansion phenomena caused by thermal shock. The top part features a support for tablets and smartphones, along with a double USB port. Bio is highly versatile thanks to its 60 cm shelf, allowing the product to be aesthetically completed however one prefers, whether as an extension of the hood body or independent furnishing element.

La tablette est un bois multicouche avec revêtement de 10 mm en chêne massif pour éviter le phénomène de la dilatation due au choc thermique. Dans sa partie supérieure se trouve un support pour tablette et Smartphone et une prise USB à double port. Bio est hautement polyvalente grâce à l'étagère de 60 cm qui permet de compléter esthétiquement le produit selon ses goûts, comme extension du corps de la hotte ou comme élément de décoration indépendante.

LIGHTING ECLAIRAGE

Type	Strip Led 2x7 W
Intensity Intensité	113 LUX
Temperature Température	2700 - 6500 K

PERFORMANCE PERFORMANCE

Controls Commandes	3S+2B Electronic push button Touch control 3V+2I
Min-max airflow Débit d'air min-max	300 - 1000 m³/h
Noise level min-max Niveau sonore min-max	35 - 58 db(A)
Total absorption Absorption totale	257 W

Grease aluminium filter included Filtre à graisse en aluminium inclus
Chimney included Cheminée inclus

ACCESSORIES ACCESSOIRES

First installation HP filtering kit Kit filtrant première installation HP	KIT0160440
Regenerable charcoal filter Filtre à charbon régénérable	CFC0141725A
Regenerable charcoal HP filter Filtre à charbon régénérable HP	CFC0140091
Oak island shelf kit 60cm + 2 cables Kit étagère îlot rouvre 60cm + 2 câbles	KIT0120947
Cables shelf kit 2pcs (1,7m) Kit 2 câbles étagère (1,7m)	KIT0120948
White Design remote control Radiocommande Design blanche	KIT0121468
Black Design remote control Radiocommande Design noir	KIT0121469

MODELS MODÈLES

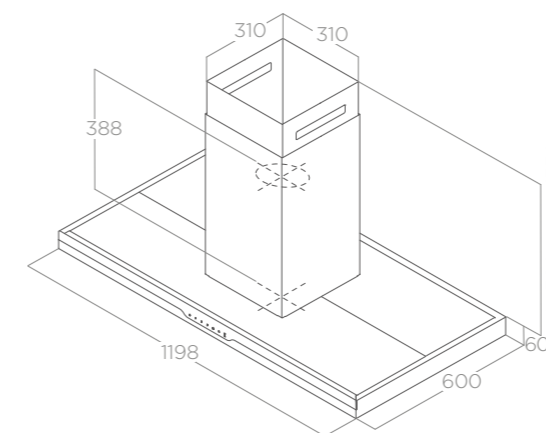
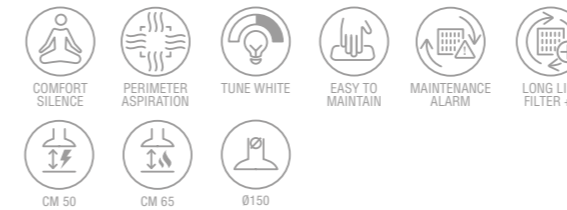
BIO ISLAND WH/A/120X53 ROVERE	PRF0148081
-------------------------------	------------



METEORITE ISLAND

DESIGN FABRIZIO CRISÀ

120x60 cm
 Duct-out Extraction
 Stainless steel + black glass
 Acier inoxydable + verre noir



LIGHTING ECLAIRAGE

Type	Strip Led 2x7 W
Intensity	113 LUX
Temperature	2700 - 6500 K

PERFORMANCE PERFORMANCE

Controls	Touch control capacitivo 3V+2I
Commandes	3S+2B Capacitive touch control
Min-max airflow	300 - 1000 m ³ /h
Débit d'air min-max	
Noise level min-max	32 - 56 db(A)
Niveau sonore min-max	
Total absorption	257 W
Absorption totale	

Grease aluminium filter included Filtre à graisse en aluminium inclus
 Chimney included Cheminée inclus

ACCESSORIES ACCESSOIRES

First installation HP filtering kit	KIT0160440
Kit filtrant première installation HP	
Regenerable charcoal filter	CFC0141725A
Filtre à charbon régénérable	
Regenerable charcoal HP filter	CFC0140091
Filtre à charbon régénérable HP	

MODELS MODÈLES

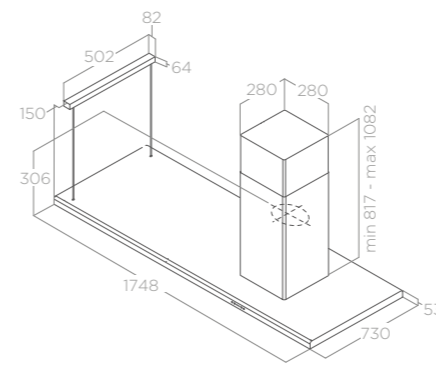
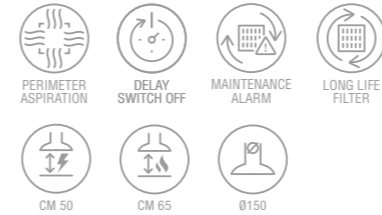
METEORITE ISLAND IX/A/120x60	PRF0148122
------------------------------	------------



MOON ISLAND

ELICA DESIGN CENTER

175x73 cm
 Filtering Recyclage
 Stainless steel
 Acier inoxydable



LIGHTING ECLAIRAGE

Type Type	Neon 4x21 W
Intensity Intensité	176 LUX
Temperature Température	6500 K

PERFORMANCE PERFORMANCE

Controls Commandes	3S+B Electronic push button Touch control 3V+I
Min-max airflow Débit d'air min-max	350 - 900 m³/h
Noise level min-max Niveau sonore min-max	52 - 68 db(A)
Total absorption Absorption totale	344 W

Grease aluminium filter included Filtre à graisse en aluminium inclus
 Charcoal filter included Filtre à charbon inclus
 Chimney included Cheminée inclus

ACCESSORIES ACCESSOIRES

Charcoal filter Filtre à charbon	CFC0141529A
Regenerable charcoal filter Filtre à charbon régénérable	CFC0141725A
Island installation extension kit H15 (false ceiling) Kit rallonge installation îlot H15 (faux plafond)	KIT01600

MODELS MODÈLES

MOON ISLAND IX/F/180	PRF0079552A
----------------------	-------------



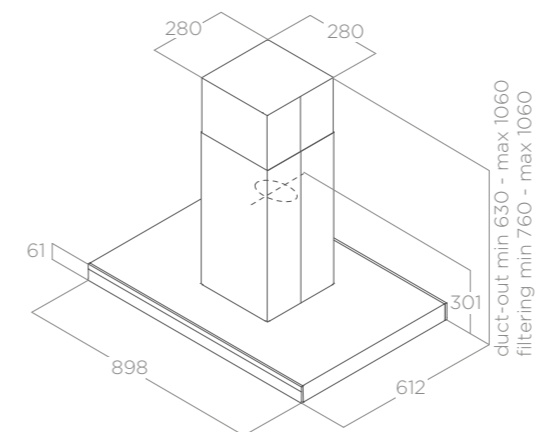
ADÉLE ISLAND

DESIGN FABRIZIO CRISÀ

90x60 cm

Duct-out Extraction

Stainless steel + verre noir, black soft touch effect + verre noir
Acier inox + verre noir, noir effet soft touch + verre noir



LIGHTING ECLAIRAGE	
Type Type	Strip Led 2x7 W
Intensity Intensité	309 LUX
Temperature Température	3000 K
PERFORMANCE PERFORMANCE	
Controls Commandes	3S+B Capacitive touch control Commandes tactiles 3V+I
Min-max airflow Débit d'air min-max	350 - 1000 m ³ /h
Noise level min-max Niveau sonore min-max	55 - 69 db(A)
Total absorption Absorption totale	277 W

ACCESSORIES ACCESSOIRES	
Grease aluminium filter included Filtre à graisse en aluminium inclus	
Chimney included Cheminée inclus	
Charcoal filter Filtre à charbon	CFC0141529A
Regenerable charcoal filter Filtre à charbon régénérable	CFC0141725A
Island installation extension kit H15 (false ceiling) Kit rallonge installation îlot H15 (faux plafond)	KIT01600

MODELS MODÈLES	
ADÉLE IS BLIX/A/90 X 60	PRF0167313
ADÉLE IS BLIX/A/90 X 60	PRF0181761
ADÉLE IS BL MAT/A/90 X 60	PRF0182415



JOY ISLAND

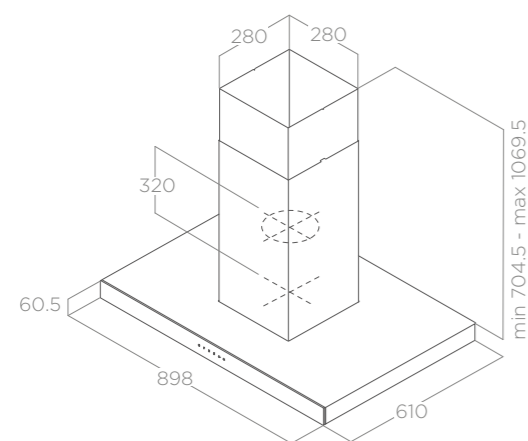
ELICA DESIGN CENTER

90x61 cm

Duct-out Extraction

Stainless steel + black glass, stainless steel + white glass

Acier inoxydable + verre noir, acier inoxydable + verre blanc



LIGHTING ECLAIRAGE	
Type Type	Led 4x2,5 W
Intensity Intensité	761 LUX
Temperature Température	3500 K

PERFORMANCE PERFORMANCE	
Controls Commandes	3S+B Capacitive touch control Commandes tactiles 3V+I
Min-max airflow Débit d'air min-max	350 - 1000 m ³ /h
Noise level min-max Niveau sonore min-max	51 - 69 db(A)
Total absorption Absorption totale	270 W

Grease aluminium filter included Filtre à graisse en aluminium inclus
Chimney included Cheminée inclus

ACCESSORIES ACCESSOIRES	
Charcoal filter Filtre à charbon	CFC0141529A
Regenerable charcoal filter Filtre à charbon régénérable	CFC0141725A
Island installation extension kit H15 (false ceiling) Kit rallonge installation îlot H15 (faux plafond)	KIT01600

MODELS MODÈLES	
JOY ISLAND BLIX/A/90	PRF0104628A
JOY ISLAND WHIX/A/90	PRF0104629A



GALAXY ISLAND

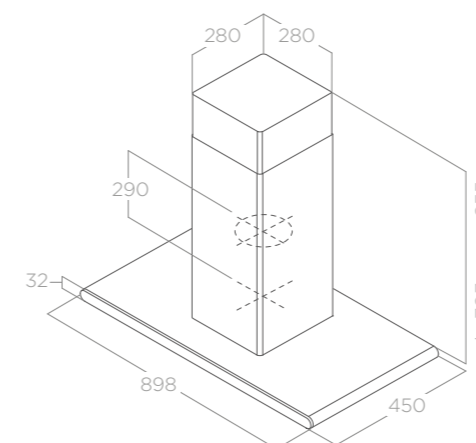
ELICA DESIGN CENTER

90x45 cm

Duct-out Extraction

Stainless steel + black glass, stainless steel + white glass

Acier inoxydable + verre noir, acier inoxydable + verre blanc



LIGHTING ECLAIRAGE	
Type Type	Led 4x2,5 W
Intensity Intensité	290 LUX
Temperature Température	3500 K

PERFORMANCE PERFORMANCE	
Controls Commandes	3S+B Capacitive touch control Commandes tactiles 3V+I
Min-max airflow Débit d'air min-max	350 - 900 m ³ /h
Noise level min-max Niveau sonore min-max	52 - 69 db(A)
Total absorption Absorption totale	270 W

Grease aluminium filter included Filtre à graisse en aluminium inclus
Chimney included Cheminée inclus

ACCESSORIES ACCESSOIRES	
Charcoal filter Filtre à charbon	CFC0141529A
Regenerable charcoal filter Filtre à charbon régénérable	CFC0141725A
Island installation extension kit H15 (false ceiling) Kit rallonge installation îlot H15 (faux plafond)	KIT01600

MODELS MODÈLES	
GALAXY ISLAND BLIX/A/90x45	PRF0017852B
GALAXY ISLAND WHIX/A/90x45	PRF0019192B



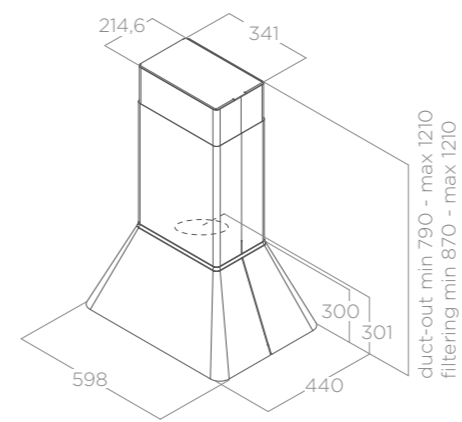
IKONA

DESIGN FABRIZIO CRISÀ

60x44cm

Duct-out Extraction

Black soft touch effect Noir effet soft touch



LIGHTING ECLAIRAGE

Type Type	STRIP LED 1x7W
Intensity Intensité	365 LUX
Temperature Température	3500 K

PERFORMANCE PERFORMANCE

Controls Commandes	3S+B Capacitive touch control Commandes tactiles 3V+I
Min-max airflow Débit d'air min-max	300 - 800 m³/h
Noise level min-max Niveau sonore min-max	47 - 62 db(A)
Total absorption Absorption totale	207 W

Grease aluminium filter included Filtre à graisse en aluminium inclus

ACCESSORIES ACCESSOIRES

Charcoal filter Filtre à charbon	CFC0140343
Regenerable charcoal filter Filtre à charbon régénérable	CFC0162221

MODELS MODÈLES

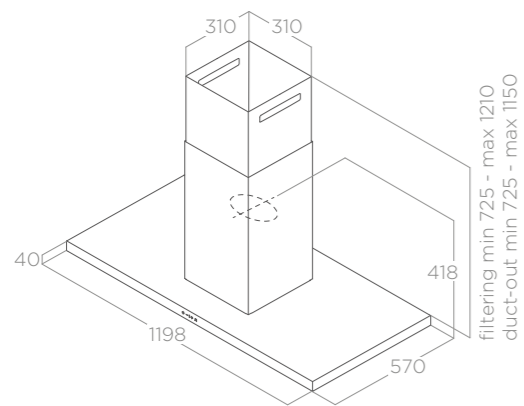
IKONA BL MAT/A/60	PRF0164784
-------------------	------------



THIN ISLAND

DESIGN FABRIZIO CRISÀ

120x57 cm
Duct-out Extraction
Stainless steel Acier inoxydable



filtering min 725 - max 1210
duct-out min 725 - max 1150

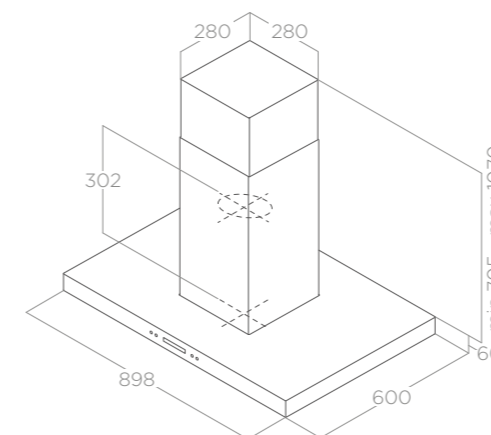
LIGHTING ECLAIRAGE	
Type Type	Strip Led 2x7 W
Intensity Intensité	253 LUX
Temperature Température	3500 K
PERFORMANCE PERFORMANCE	
Controls Commandes	Contrôle tactile infrarouge 3V+2I Touch control infraroud 3S+2I
Min-max airflow Débit d'air min-max	300 - 1000 m ³ /h
Noise level min-max Niveau sonore min-max	34 - 52 db(A)
Total absorption Absorption totale	284 W
Grease aluminium filter included Filtre à graisse en aluminium inclus Chimney included Cheminée inclus	
ACCESSORIES ACCESSOIRES	
Charcoal filter Filtre à charbon	CFC0141529A
Regenerable charcoal filter Filtre à charbon régénérable	CFC0141725A
MODELS MODÈLES	
THIN ISLAND IX/A/120	PRF0144973



SPOT PLUS ISLAND

ELICA DESIGN CENTER

90x60 cm
Duct-out Extraction
Stainless steel Acier inoxydable



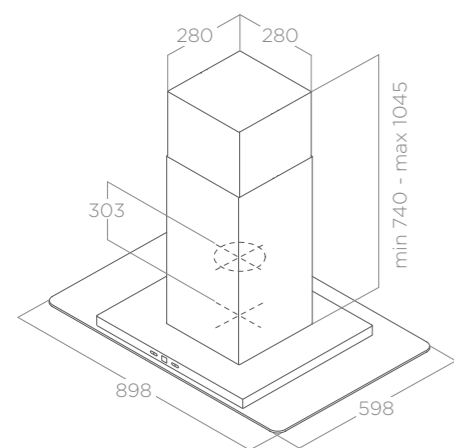
LIGHTING ECLAIRAGE	
Type Type	Led 4x2,5 W
Intensity Intensité	761 LUX
Temperature Température	4000 K
PERFORMANCE PERFORMANCE	
Controls Commandes	3S+B Electronic push button with LCD Touch control avec display 3V+I
Min-max airflow Débit d'air min-max	300 - 900 m ³ /h
Noise level min-max Niveau sonore min-max	52 - 67 db(A)
Total absorption Absorption totale	210 W
Grease aluminium filter included Filtre à graisse en aluminium inclus Chimney included Cheminée inclus	
ACCESSORIES ACCESSOIRES	
Charcoal filter Filtre à charbon	CFC0141529A
Regenerable charcoal filter Filtre à charbon régénérable	CFC0141725A
Island installation extension kit H15 (false ceiling) Kit rallonge installation îlot H15 (faux plafond)	KIT01600
MODELS MODÈLES	
SPOT PLUS ISLAND IX/A/90	PRF0097375A



TRIBE ISLAND

ELICA DESIGN CENTER

90x60 cm
Duct-out Extraction
Stainless steel + glass
Acier inoxydable + verre



LIGHTING ECLAIRAGE	
Type Type	Led 2x2,5 W
Intensity Intensité	381 LUX
Temperature Température	3000 K

PERFORMANCE PERFORMANCE	
Controls Commandes	3S+B Electronic push button with display Touch control avec display 3V+I
Min-max airflow Débit d'air min-max	300 - 900 m³/h
Noise level min-max Niveau sonore min-max	48 - 64 db(A)
Total absorption Absorption totale	205 W

Grease aluminium filter included Filtre à graisse en aluminium inclus
Chimney included Cheminée inclus

ACCESSORIES ACCESSOIRES	
Charcoal filter Filtre à charbon	CFC0141529A
Regenerable charcoal filter Filtre à charbon régénérable	CFC0141725A
Island installation extension kit H15 (false ceiling) Kit rallonge installation îlot H15 (faux plafond)	KIT01600

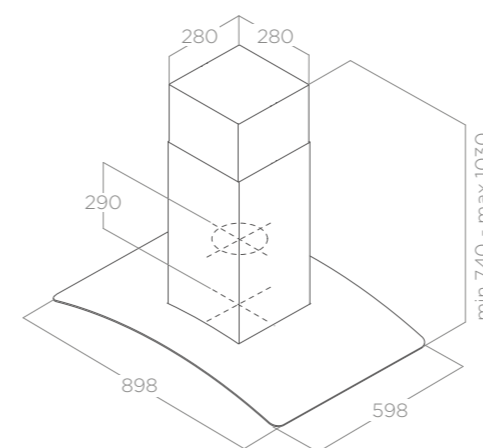
MODELS MODÈLES	
TRIBE A ISLAND IX/A/90X60	PRF0150293



REEF ISLAND

ELICA DESIGN CENTER

90x60 cm
Duct-out Extraction
Stainless steel + glass
Acier inoxydable + verre



LIGHTING ECLAIRAGE	
Type Type	Led 2x2,5 W
Intensity Intensité	381 LUX
Temperature Température	3000 K

PERFORMANCE PERFORMANCE	
Controls Commandes	3S+B Electronic push button with display Touch control avec display 3V+I
Min-max airflow Débit d'air min-max	300 - 900 m³/h
Noise level min-max Niveau sonore min-max	48 - 64 db(A)
Total absorption Absorption totale	205 W

Grease aluminium filter included Filtre à graisse en aluminium inclus
Chimney included Cheminée inclus

ACCESSORIES ACCESSOIRES	
Charcoal filter Filtre à charbon	CFC0141529A
Regenerable charcoal filter Filtre à charbon régénérable	CFC0141725A
Island installation extension kit H15 (false ceiling) Kit rallonge installation îlot H15 (faux plafond)	KIT01600

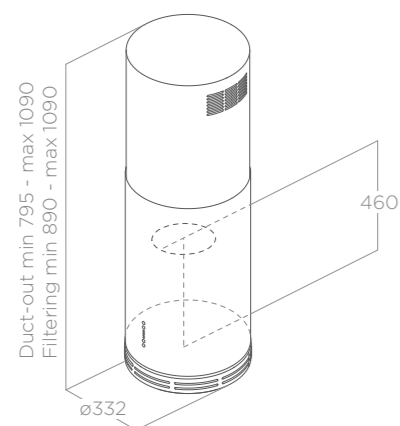
MODELS MODÈLES	
REEF A ISLAND IX/A/90X60	PRF0150290



ZENITH

ELICA DESIGN CENTER

Ø33 cm
Duct-out Extraction
Stainless steel
Acier inoxydable



LIGHTING ECLAIRAGE	
Type Type	Led 3x2,5 W
Intensity Intensité	571 LUX
Temperature Température	3500 K

PERFORMANCE PERFORMANCE	
Controls Commandes	3S+B Electronic push button Touch control 3V+I
Min-max airflow Débit d'air min-max	300 - 800 m³/h
Noise level min-max Niveau sonore min-max	49 - 63 db(A)
Total absorption Absorption totale	262 W

Grease aluminium filter included Filtre à graisse en aluminium inclus
Chimney included Cheminée inclus

ACCESSORIES ACCESSOIRES	
Charcoal filter Filtre à charbon	CFC0141529A
Regenerable charcoal filter Filtre à charbon régénérable	CFC0141725A

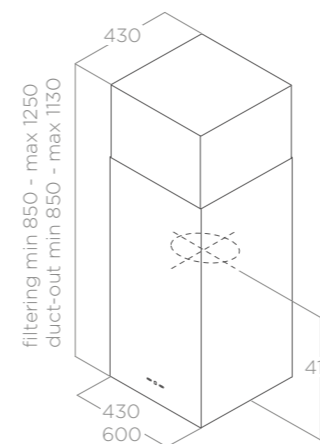
MODELS MODÈLES	
ZENITH II IX/A/33	PRF0183060



KUADRA ISLAND

ELICA DESIGN CENTER

43x43 - 60x43 cm
Duct-out Extraction
Stainless steel
Acier inoxydable



LIGHTING ECLAIRAGE	
Type Type	Led 2x2,5 W
Intensity Intensité	457 LUX
Temperature Température	2700 K

PERFORMANCE PERFORMANCE	
Controls Commandes	3S+B Electronic push button with display Touch control avec display 3V+I
Min-max airflow Débit d'air min-max	300 - 800 m³/h
Noise level min-max Niveau sonore min-max	48 - 62 db(A)
Total absorption Absorption totale	256 W

Grease aluminium filter included Filtre à graisse en aluminium inclus
Chimney included Cheminée inclus

ACCESSORIES ACCESSOIRES	
Regenerable charcoal filter Filtre à charbon régénérable	CFC0140423
Island installation extension kit H15 (false ceiling) Kit rallonge installation îlot H15	KIT01600

MODELS MODÈLES	
KUADRA ISLAND IX/A/43	PRF0007655A
KUADRA ISLAND IX/A/60	PRF0007028A



CEILING PLAFOND

We want a home that reflects who we are, in which every single accessory is an expression of ourselves. From the coloured cable to the atmospheric light. We want solutions that surprise us and surprise others.

Elica ceiling hoods are the solution that can discretely disappear into the ceiling or become a key lighting feature. An architectural and lighting project that combines the best extraction technology with an intelligent use of light in the home.

Nous souhaitons une maison qui nous reflète, où chaque accessoire parle de nous. Du câble coloré à l'ampoule d'ambiance. Nous souhaitons des solutions en mesure de nous surprendre et de surprendre.

Les hottes au plafond Elica sont la solution discrète en mesure de disparaître dans le plafond ou de devenir protagoniste grâce à la lumière. Un projet d'architecture et d'éclairagisme qui unit les meilleures technologies d'aspiration en une utilisation intelligente de la lumière d'intérieur.

A NEW POINT OF LIGHT AND VIEW UN NOUVEAU POINT DE LUMIÈRE ET DE VUE



The latest interior architectural projects have seen the gradual shift away from traditional kitchens in terms of just a room, in favour of an open-space solution included in a living area. This change of layout has also revolutionised the design of electrical appliances which have benefited from a major transformation in terms of aesthetic and functional design.

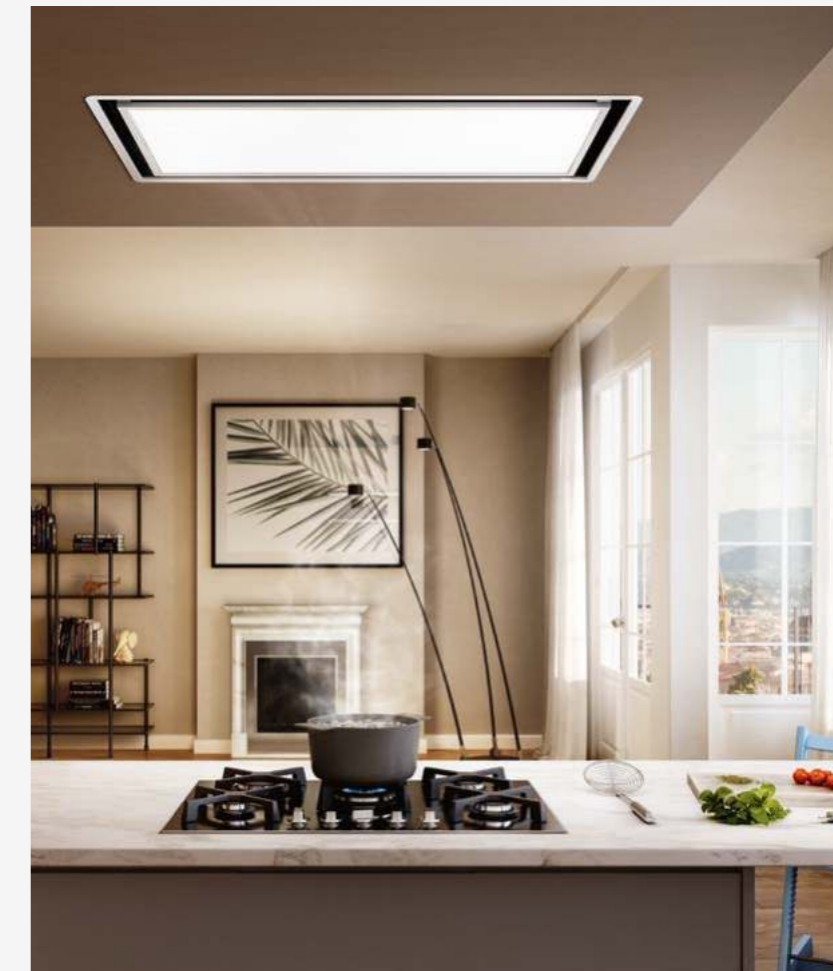
In a setting in which significant importance is placed on the perfect integration between all the elements which furnish a single area, light becomes paramount in guaranteeing balance and uniformity to spaces. The overall vision thus becomes fluid and seamless.

Les plus récents projets d'architecture d'intérieur subissent l'abandon progressif de la cuisine traditionnelle sous forme de pièce à part pour laisser place à une solution en vue insérée au sein du living. Ce changement de paradigme a révolutionné également la conception des électroménagers, ceux-ci ont bénéficié d'une importante transformation en termes de design esthétique et fonctionnel.

Au sein d'un scénario auquel nous dédions beaucoup d'attention à l'intégration parfaite de tous les éléments qui aménagent la même pièce, la lumière a une grande valeur pour garantir aux espaces le juste équilibre et homogénéité. La vision d'ensemble est ainsi fluide et continue.

Elica ceiling extractor hoods are designed to integrate seamlessly into the surfaces in which they are inserted. In the sophisticated models on offer, light plays a fundamental role in the overall architectural project. The illuminated panels outline the space, creating not just personalised atmospheres, but imperceptible aerial volumes which can become a signature feature in the room or blend discretely into the ceiling when not in use. Like real windows in the ceiling, Elica hoods provide exceptional extraction performance and the best lighting possible through the use of dimmer lights and the Tune White function which allows the colour of the light to be adjusted based on personal tastes and requirements.

The ceiling range consists of products with a high technological and aesthetic value: Hilight, with its elegant and modern design; Illusion, the paintable solution which gives the illusion of disappearing into the ceiling; Skydome, with its clean, discrete lines featuring signature large illuminated panel and Lullaby, an authentic architectural project featuring material and light which stamp their mark on the kitchen.



Les hottes au plafond Elica sont dessinées pour s'intégrer parfaitement aux surfaces qui les accueilleront. Dans les modèles proposés, la lumière joue un rôle fondamental à l'intérieur du projet architectonique global : les panneaux lumineux dessinent l'espace, créant non seulement les atmosphères personnalisées, mais des impalpables volumes aériens, qui peuvent devenir protagoniste de la pièce ou disparaître discrètement au plafond quand ils sont éteints. Comme de véritables fenêtres au plafond, les hottes Elica garantissent des performances d'aspiration élevées et le meilleur éclairage possible, grâce aux leds

dimmables et à la fonction Tune White permettant de régler la couleur de la lumière en fonction des goûts et des exigences.

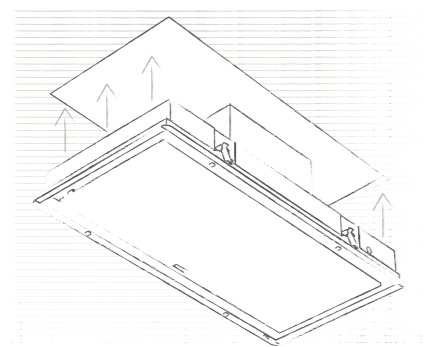
Des produits de haute qualité technologique et esthétique composent la gamme plafond : Hilight, au design élégant et moderne, Illusion, la solution à peindre étudiée pour disparaître comme une véritable illusion dans le plafond, Skydome, avec ses lignes nettes se distingue pour son grand panneau lumineux et Lullaby, un véritable projet d'architecture, matière et lumière qui devient protagoniste de la cuisine.

S.E.I. SYSTEM

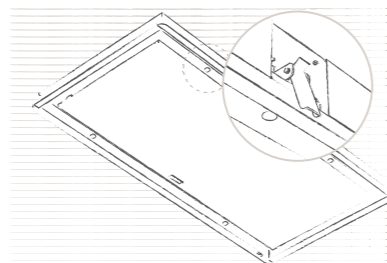
Thanks to the patented Super Easy Installation system, just a few simple steps are all that it takes to complete the safe installation of the hood without affecting the false ceiling.

En plus, grâce au système breveté Super Easy Installation, quelques étapes suffisent pour monter les produits tout en garantissant la sécurité et l'intégralité du faux plafond.

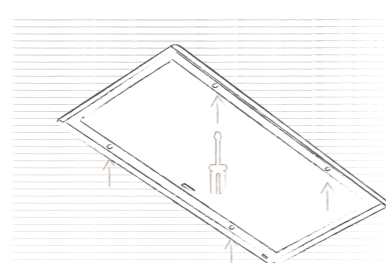
Bring the product to the compartment in the false ceiling.
Positionner le produit en dessous de l'emplacement dans le faux plafond.



Push the product into the practical opening.
Pousser le produit vers le haut.



Tighten the screws to definitively fix the product.
Serrer les vis pour fixer le produit définitivement.



The brackets hold the product in the false ceiling.
Les clips bloquent le produit dans le faux plafond.

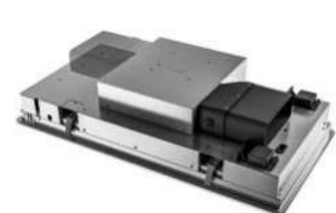
Available for models: Illusion, Skydome, Hilight Glass and Hilight-X. Disponible pour les modèles: Illusion, Skydome, Hilight Glass y Hilight-X.

SPACE-SAVING INSTALLATION INSTALLATION POUR FAUX PLAFONDS ETROITS

INSTALLAZIONE H30
H30 INSTALLATION



INSTALLAZIONE H16
H16 INSTALLATION



The powerful extractor fan is integrated in the false ceiling and ensures an excellent level of fume extraction. Designed to be installed anywhere, Elica ceiling hoods adapt perfectly even to lower ceilings. They are, in fact, available in two heights, 30 cm and 16 cm.

Le puissant cœur aspirant reste intégré dans le faux plafond et garantit une captation élevée des fumées. Née pour être installées n'importe où, les hottes au plafond Elica s'adaptent parfaitement même aux plafonds les plus bas: ils sont en effet disponibles en deux hauteurs, 30 cm ou 16 cm.

LIGHTING ACCESSORIES ACCESSOIRES LUMINEUX

Elica ceiling hoods are fitted with high-intensity LED lights. The luminosity and white tone can be adjusted on all the models depending on the time of day or personal requirements. A colder light is perfect when preparing meals while a warmer light is just what you need to create an intimate atmosphere during dinner.

Les hottes au plafond Elica sont dotées d'ampoules à led à haute intensité. Sur tous les modèles il est possible de régler le niveau de luminosité et l'intensité de la lumière blanche en fonction du moment de la journée et des exigences. Une lumière plus froide sera parfaite pour préparer au mieux les plats, il sera possible de choisir une lumière plus chaude pour recréer une atmosphère intime pendant un dîner.

And if the watchword is customisation, then Elica has come up with a series of light accessories to enhance the products with cables in different materials, from fabric to copper, as well as a variety of additional bulbs.

Et si le mot d'ordre est « customisation », Elica a étudié une série d'accessoires d'éclairage, pour enrichir les produits avec des câbles de différents matériaux, du tissu au cuivre et à différents types d'ampoules.

Just like a real ceiling light, the hood can also be controlled with a wall switch or a remote control which can be attached to the wall with a handy magnet.

Tout comme un véritable lampadaire, la hotte peut être commandée avec un interrupteur mural depuis l'installation domestique ou par une télécommande à accrocher au mur avec un aimant.



LIGHTING KIT COPPER GRAY



KIT0147867



LIGHTING KIT JUTE



KIT0147875



LED BULB
GOLDEN SPHERE XXL
KIT0147862



LED BULB
TRANSPARENT
KIT0147863



LED BULB
GOLDEN
KIT0147864

Available for models: Lullaby@, Illusion, Skydome and Hilight Glass. Disponible pour les modèles: Lullaby@, Illusion, Skydome et Hilight Glass.



LULLABY
DESIGN FABRIZIO CRISÀ



LULLABY

DESIGN FABRIZIO CRISÀ
ELICA CONNECT

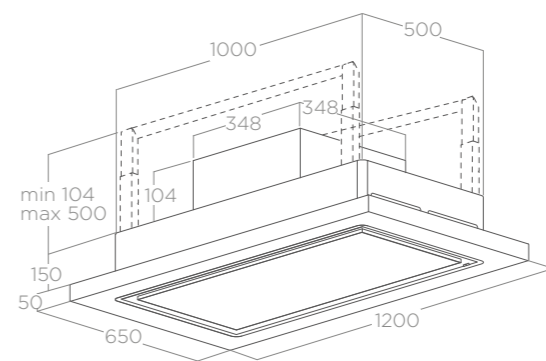


120x65 cm
Duct-out/Filtering Extraction/Recyclage
WH WOOD: white lacquered wood + stainless steel
WOOD: natural oak + White soft touch effect
WH WOOD: Bois laqué blanc + acier inoxydable
WOOD: chêne naturel + blanc effet soft touch

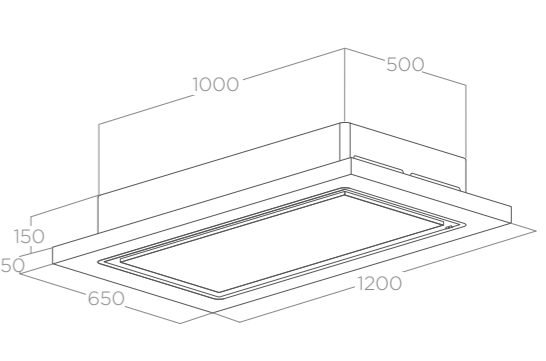
The model can be installed without the need for work on plasterboard or additional pipes (Lullaby Filter). The central full LED light panel is surrounded by a distressed oak frame, available in two finishes. The coordinated shelves are available as accessories and any type of commercially available light can also be connected.

Ce modèle peut être installé sans avoir besoin d'interventions sur les plaques de plâtre ou de tuyaux supplémentaires (Lullaby@ recyclage). Le panneau lumineux central à LED est entouré d'un cadre en bois de chêne vieilli disponible en deux finitions. Des étagères coordonnées sont disponibles comme accessoires et on peut connecter au produit tout type de lampe disponible sur le marché.

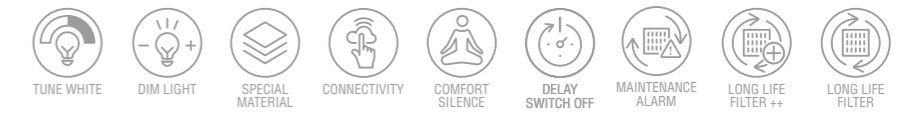
DUCT-OUT



FILTERING



FALSE CEILING CUT 470X960



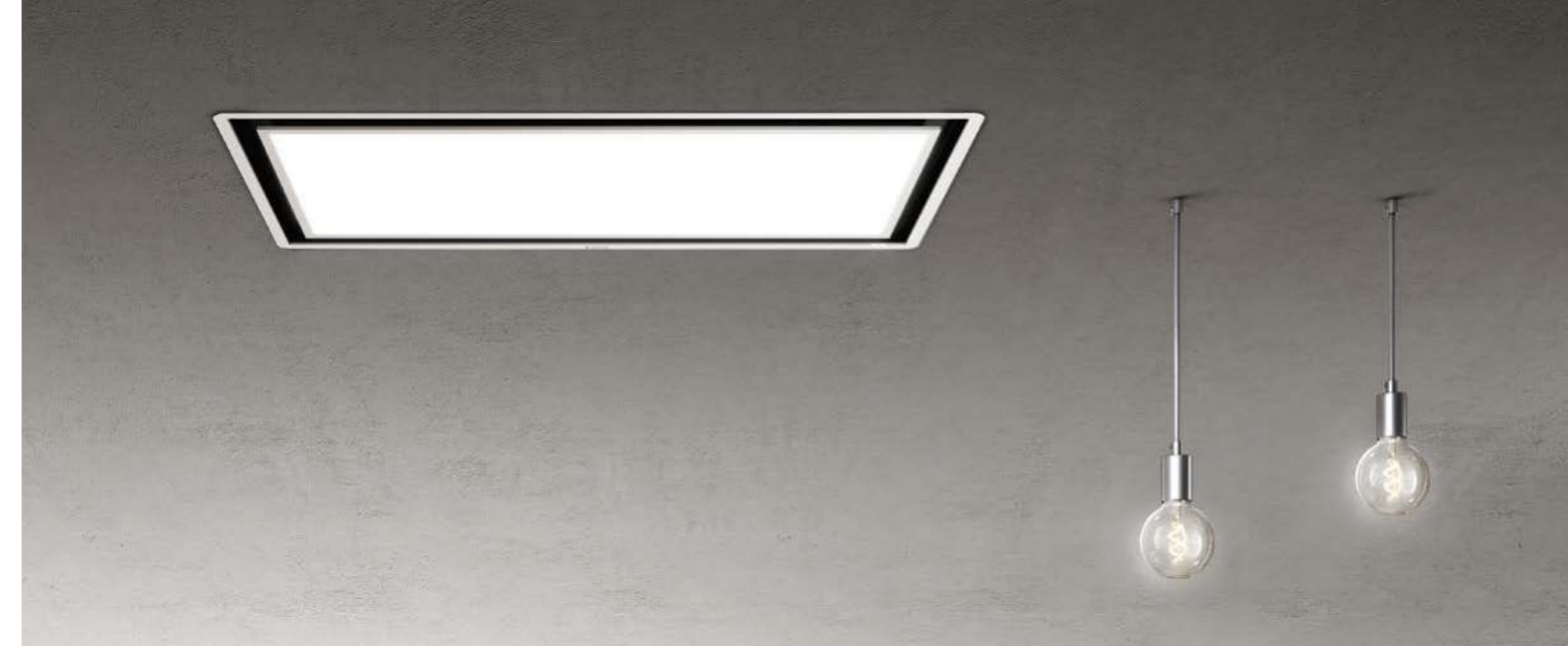
LIGHTING ECLAIRAGE		
Type	Type	Led Panel 28W
Intensity	Intensité	1683 LUX
Temperature	Température	2400 - 5000 K

PERFORMANCE PERFORMANCE		
Controls Commandes	Duct-out Extraction	Filtering Recyclage
	3S + 2B Remote control Télécommande 3V+2I	3S + 2B Remote control Télécommande 3V+2I
Min-max airflow Débit d'air min-max	320 - 1000 m³/h	250 - 750 m³/h
Noise level min-max Niveau sonore min-max	40 - 53 db(A)	46 - 64 db(A)
Total absorption Absorption totale	298 W	568 W

Grease aluminium filter included Filtre à graisse en aluminium inclus
HP regenerable anti-odor ceramic filter included (*)
Filtre céramique anti-odeur régénérable HP inclus (*)
Remote control included Radiocommande inclus

ACCESSORIES ACCESSOIRES		
HP regenerable anti-odor ceramic filter Filtre céramique anti-odeur régénérable HP		KIT0147861A
White Design remote control Radiocommande Design blanche		KIT0121468
Black Design remote control Radiocommande Design noir		KIT0121469
White shelf kit Kit étagère blanche		KIT0147859
Oak shelf kit Kit étagère rouvre		KIT0147858
On board filtering kit H30 Kit filtres charbon régénérables H30		KIT0148449
High performance first installation filtering kit H16-H30 INOX Kit de filtration High Performance première installation H16-H30 INOX		KIT0148450A
Regenerable first installation filtering kit H16-H30 INOX Kit filtres charbon régénérables première installation H16-H30 INOX		KIT0167743
High performance first installation filtering kit H16-H30 WHITE Kit de filtration High Performance première installation H16-H30 BLANC		KIT0181126
Regenerable first installation filtering kit H16-H30 WHITE Kit filtres charbon régénérables première installation H16-H30 BLANC		KIT0181117


MODELS MODÈLES		
LULLABY @ WH WOOD/A/120		PRF0167048
LULLABY @ WH WOOD/F/120 (*)		PRF0167049
LULLABY @ WOOD/A/120		PRF0167046
LULLABY @ WOOD/F/120 (*)		PRF0167047



SKYDOME

DESIGN FABRIZIO CRISÀ
ELICA CONNECT

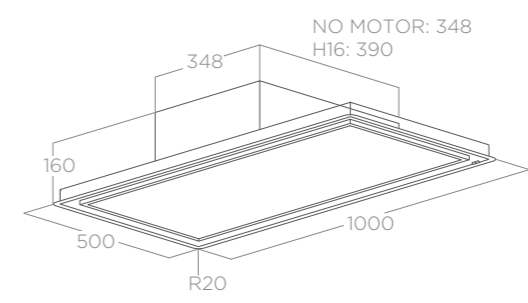
100x50 cm
 Duct-out Extraction
 White frame Cadre blanc

 The exclusive H16 solution for false ceilings with lower heights has been designed to maintain the excellent extraction properties with low noise levels.

The full LED panel can be controlled by a wall-mounted switch or remote control to adjust the intensity and colour of the light. Possibility to connect the product to any commercially available light. Thanks to the Elica App, the hood can be operated via smartphone or other device, even without Wi-Fi connection, through a local direct connection.

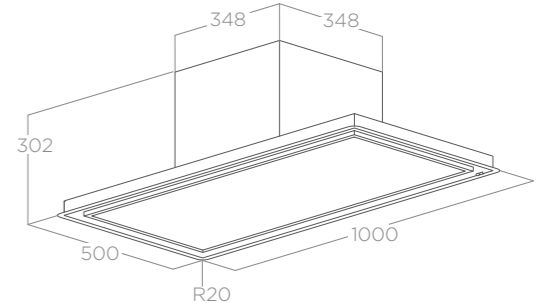
La solution H16 exclusive pour les faibles hauteurs de plafond a été conçue pour maintenir des propriétés d'aspiration élevées avec de faibles niveaux sonores. Le panneau LED complet peut être contrôlé par un interrupteur mural ou une radiocommande pour régler l'intensité et la couleur de la lumière. Possibilité de connecter au produit tout type de lampe disponible sur le marché. Elica App, même en l'absence de connexion Wi-Fi, la hotte peut être contrôlée via un Smartphone ou un autre appareil via une connexion locale directe.

H16 - NO MOTOR



FALSE CEILING CUT 480X980

H30



FALSE CEILING CUT 480X980

ACCESSORIES ACCESSOIRES

On board filtering kit H30 Kit filtres charbon régénérables H30	KIT0148449
High performance first installation filtering kit H16-H30 INOX	KIT0148450A
Kit de filtration High Performance première installation H16-H30 INOX	
Regenerable first installation filtering kit H16-H30 INOX	KIT0167743
Kit de filtration régénérable première installation H16-H30 INOX	
High performance first installation filtering kit H16-H30 WHITE	KIT0181126
Kit de filtration High Performance première installation H16-H30 BLANC	
Regenerable first installation filtering kit H16-H30 WHITE	KIT0181117
Kit de filtration régénérable première installation H16-H30 BLANC	
White Design remote control	KIT0121468
Radiocommande Design blanche	
Black Design remote control	KIT0121469
Radiocommande Design noir	
Remote internal motor Moteur à distance interne	KIT0184296
Remote external motor (wall) Moteur à distance externe (mur)	KIT0184135
Remote external motor (roof) Moteur à distance externe (toit)	KIT0147881
Remote external motor (inclined roof) Moteur à distance externe (toit incliné)	KIT0147882
Extension lead for remote motor Câble de rallonge moteur à distance	KIT0161392

LIGHTING ECLAIRAGE

Type Type	Led Panel 28W
Intensity Intensité	1683 LUX
Temperature Température	2400 K - 5000 K

PERFORMANCE PERFORMANCE

Controls Commandes	3S + 2B Remote control Télécommande 3V+2I H16	H30
Min-max airflow Débit d'air min-max	320 - 1000 m³/h	250 - 1000 m³/h
Noise level min-max Niveau sonore min-max	51 - 68 db(A)	40 - 53 db(A)
Total absorption Absorption totale	303 W	298 W

Grease aluminium filter included Filtre à graisse en aluminium inclus
 Remote control included Radiocommande inclus

MODELS MODÈLES

SKYDOME H16 A/100	PRF0147735B
SKYDOME H30 A/100	PRF0146232B
SKYDOME NO MOTOR A/100	PRF0146230A

ILLUSION

DESIGN FABRIZIO CRISÀ





ILLUSION

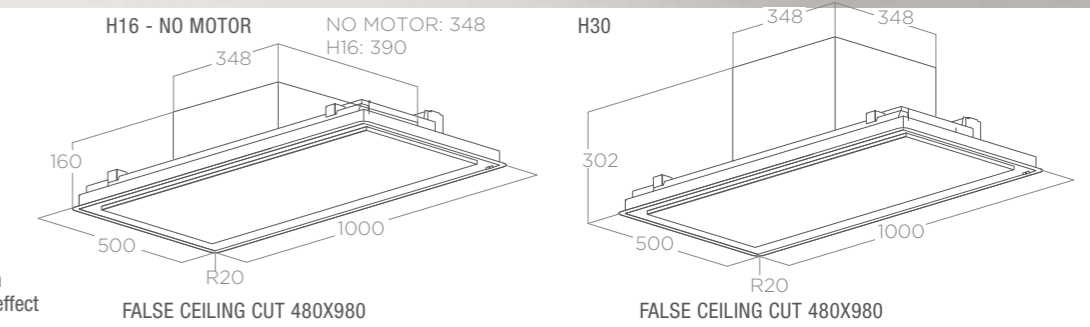
DESIGN FABRIZIO CRISÀ
ELICA CONNECT

100x50 cm
Duct-out Extraction
White soft touch effect + white soft touch frame, coverable with drywall (not included) + stainless steel frame, black soft touch effect + black soft touch frame
WH: blanc + cadre blanc soft touch
BL: noir soft touch + cadre noir soft touch
PAINT: acier inoxydable avec possibilité de poser des panneaux avec des plaques en plâtre (non incluses)

Unique and customisable model ready for cladding with gypsum panels. The gypsum panels are not included in the packaging. The exclusive H16 solution for false ceilings with lower heights has been designed to maintain the excellent extraction properties with low noise levels. Possibility to connect the product to any commercially available light. Thanks to the Elica App, the hood can be operated via smartphone or other device, even without Wi-Fi connection, through a local direct connection.
Modèle unique et personnalisable. La plaque de plâtre n'est pas incluse dans l'emballage. La solution H16 exclusive pour les faibles hauteurs de plafond a été conçue pour maintenir des propriétés d'aspiration élevées avec de faibles niveaux sonores. Possibilité de connecter au produit tout type de lampe disponible sur le marché. Avec Elica App, même en l'absence de connexion Wi-Fi, la hotte peut être contrôlée via un Smartphone ou un autre appareil via une connexion locale directe.

LIGHTING ECLAIRAGE		
Type Type	Strip Led 2x14 W	
Intensity Intensité	563 LUX	
Temperature Température	2700 K - 5000 K	
PERFORMANCE PERFORMANCE		
Controls Commandes	3S + 2B Remote control Télécommande 3V+2I	
Min-max airflow Débit d'air min-max	H16	H30
	320 - 1000 m³/h	250 - 1000 m³/h
Noise level min-max Niveau sonore min-max	51 - 68 db(A)	40 - 53 db(A)
Total absorption Absorption totale	303 W	298 W

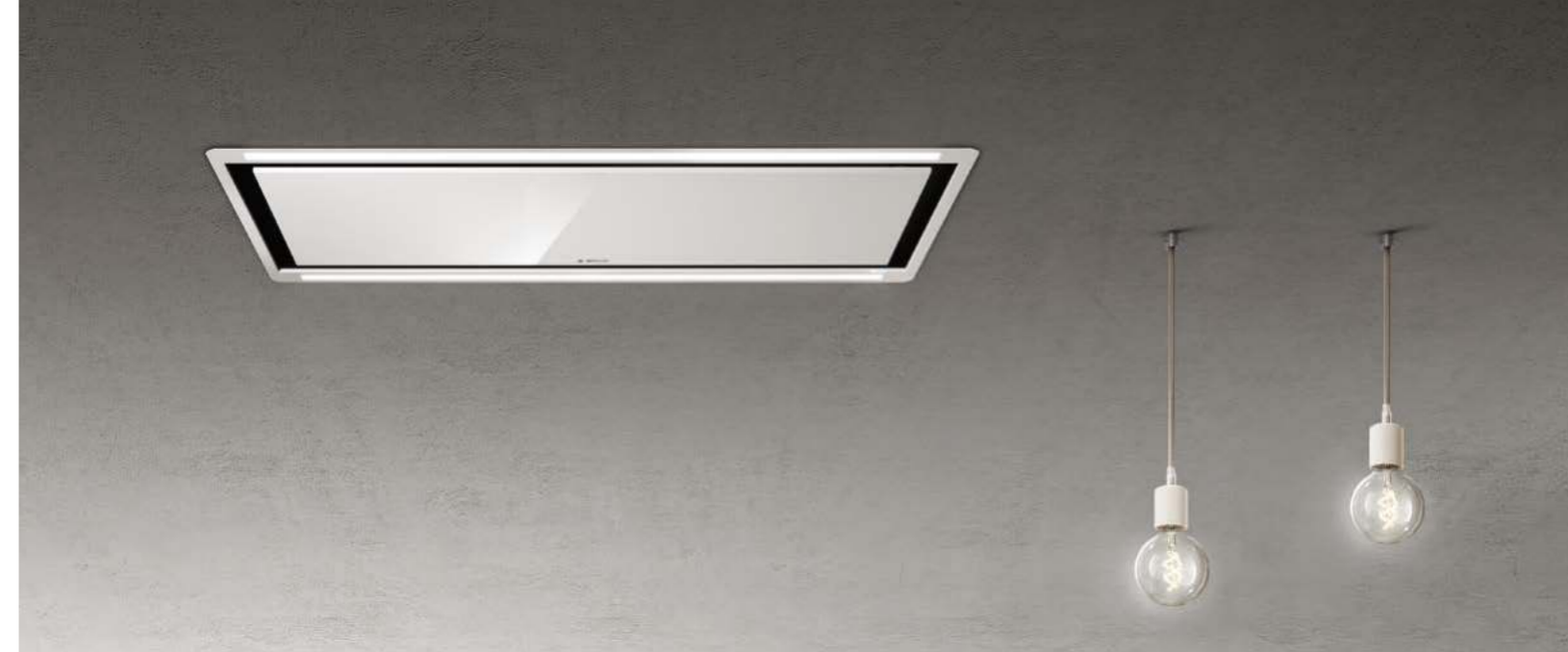
Grease aluminium filter included Filtre à graisse en aluminium inclus
Remote control included Radiocommande inclus



- TOTAL INTEGRATION
- AIRMATIC
- TUNE WHITE
- DIM LIGHT
- COMFORT SILENCE
- CONNECTIVITY
- SUPER EASY INSTALLATION
- DELAY SWITCH OFF
- MAINTENANCE ALARM
- LONG LIFE FILTER ++
- LONG LIFE FILTER
- Ø150

ACCESSORIES ACCESSOIRES	
On board filtering kit H30 Kit filtres charbon régénérables H30	KIT0148449
High performance first installation filtering kit H16-H30 INOX Kit de filtration High Performance première installation H16-H30 INOX	KIT0148450A
Regenerable first installation filtering kit H16-H30 INOX Kit filtres charbon régénérables première installation H16-H30 INOX	KIT0167743
High performance first installation filtering kit H16-H30 WHITE Kit de filtration High Performance première installation H16-H30 BLANC	KIT0181126
Regenerable first installation filtering kit H16-H30 WHITE Kit filtres charbon régénérables première installation H16-H30 BLANC	KIT0181117
High performance first installation filtering kit H16-H30 BLACK Kit de filtration High Performance première installation H16-H30 NOIR	KIT0181124
Regenerable first installation filtering kit H16-H30 BLACK Kit filtres charbon régénérables première installation H16-H30 NOIR	KIT0180993
White Design remote control Radiocommande Design blanche	KIT0121468
Black Design remote control Radiocommande Design noir	KIT0121469
Remote internal motor Moteur à distance interne	KIT0184296
Remote external motor (wall) Moteur à distance externe (mur)	KIT0184135
Remote external motor (roof) Moteur à distance externe (toit)	KIT0147881
Remote external motor (inclined roof) Moteur à distance externe (toit incliné)	KIT0147882
Extension lead for remote motor Câble de rallonge moteur à distance	KIT0161392

MODELS MODÈLES	
ILLUSION H30 WH/A/100	PRF0146251B
ILLUSION H16 WH/A/100	PRF0147727B
ILLUSION NO MOTOR WH/A/100	PRF0146253A
ILLUSION H30 BL MAT/A/100	PRF0172646B
ILLUSION H16 BL MAT/A/100	PRF0172645B
ILLUSION NO MOTOR BL MAT/A/100	PRF0172647A
ILLUSION H30 PAINT/A/100	PRF0146250B
ILLUSION H16 PAINT/A/100	PRF0147726B
ILLUSION NO MOTOR PAINT/A/100	PRF0146252A



HILIGHT GLASS

DESIGN FABRIZIO CRISÀ

100x57 cm
Duct-out Extraction
White glass + white frame
Verre blanc + cadre blanc



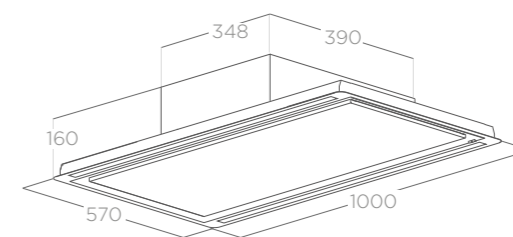
The exclusive H16 solution for false ceilings with lower heights has been designed to maintain the excellent extraction properties with low noise

levels.

The LED strips can be controlled by a wall-mounted switch or remote control to adjust the intensity and colour of the light. Possibility to connect the product to any commercially available light.

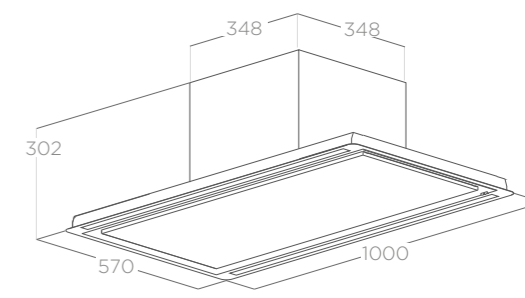
La solution H16 exclusive pour les faibles hauteurs de plafond a été conçue pour maintenir des propriétés d'aspiration élevées avec de faibles niveaux sonores. Les bandeaux LED peuvent être contrôlés par un interrupteur mural ou une radiocommande pour régler l'intensité et la couleur de la lumière. Possibilité de connecter au produit tout type de lampe disponible sur le marché.

H16 - NO MOTOR

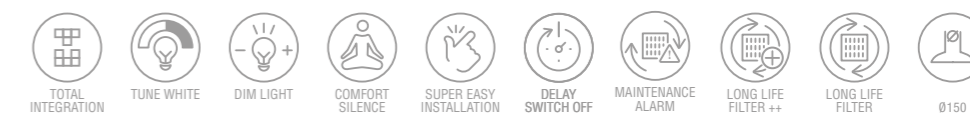


FALSE CEILING CUT 550X980

H30



FALSE CEILING CUT 550X980



LIGHTING ECLAIRAGE		
Type Type	Strip Led 2x14 W	
Intensity Intensité	563 LUX	
Temperature Température	2700 K - 5000 K	
PERFORMANCE PERFORMANCE		
	H16	H30
Controls Commandes	3S + 2B Remote control Télécommande 3V+2I	3S + 2B Remote control Télécommande 3V+2I
Min-max airflow Débit d'air min-max	320 - 1000 m³/h	250 - 1000 m³/h
Noise level min-max Niveau sonore min-max	51 - 68 db(A)	40 - 53 db(A)
Total absorption Absorption totale	303 W	298 W

Grease aluminium filter included Filtre à graisse en aluminium inclus
Remote control included Radiocommande inclus

ACCESSORIES ACCESSOIRES

On board filtering kit H30 Kit filtres charbon régénérables H30	KIT0148449
High performance first installation filtering kit H16-H30 INOX Kit de filtration High Performance première installation H16-H30 INOX	KIT0148450A
Regenerable first installation filtering kit H16-H30 INOX Kit filtres charbon régénérables première installation H16-H30 INOX	KIT0167743
High performance first installation filtering kit H16-H30 WHITE Kit de filtration High Performance première installation H16-H30 BLANC	KIT0181126
Regenerable first installation filtering kit H16-H30 WHITE Kit filtres charbon régénérables première installation H16-H30 BLANC	KIT0181117
White Design remote control Radiocommande Design blanche	KIT0121468
Black Design remote control Radiocommande Design noir	KIT0121469
Remote internal motor Moteur à distance interne	KIT0184296
Remote external motor (wall) Moteur à distance externe (mur)	KIT0184135
Remote external motor (roof) Moteur à distance externe (toit)	KIT0147881
Remote external motor (inclined roof) Moteur à distance externe (toit incliné)	KIT0147882
Extension lead for remote motor Câble de rallonge moteur à distance	KIT0161392

MODELS MODÈLES

HILIGHT GLASS H30 WH/A/100	PRF0146246A
HILIGHT GLASS H16 WH/A/100	PRF0167044A
HILIGHT GLASS NO MOTOR WH/A/100	PRF0146248



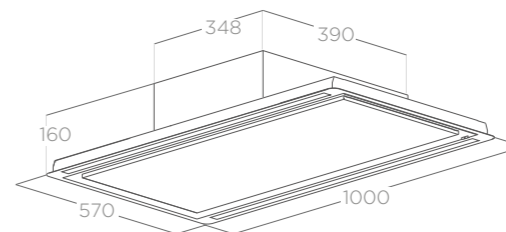
HIGHLIGHT-X

DESIGN FABRIZIO CRISÀ

100x57 cm
 Duct-out Extraction
 Stainless steel, white soft touch effect, black soft touch effect
 Acier inoxydable, blanc soft touch, noir soft touch

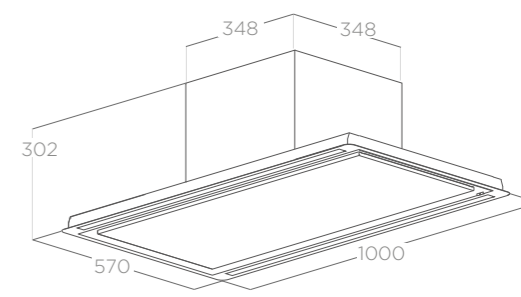
 The exclusive H16 solution for false ceilings with lower heights has been designed to maintain the excellent extraction properties with low noise levels.
 La solution H16 exclusive pour les faibles hauteurs de plafond a été conçue pour maintenir des propriétés d'aspiration élevées avec de faibles niveaux sonores.

H16 - NO MOTOR



FALSE CEILING CUT 550X980

H30



FALSE CEILING CUT 550X980



ACCESSORIES ACCESSOIRES

On board filtering kit H30	Kit filtres charbon régénérables H30	KIT0148449
High performance first installation filtering kit H16-H30 INOX	Kit de filtration High Performance première installation H16-H30 INOX	KIT0148450A
Regenerable first installation filtering kit H16-H30 INOX	Kit filtres charbon régénérables première installation H16-H30 INOX	KIT0167743
High performance first installation filtering kit H16-H30 WHITE	Kit de filtration High Performance première installation H16-H30 BLANC	KIT0181126
Regenerable first installation filtering kit H16-H30 WHITE	Kit filtres charbon régénérables première installation H16-H30 BLANC	KIT0181117
High performance first installation filtering kit H16-H30 BLACK	Kit de filtration High Performance première installation H16-H30 NOIR	KIT0181124
Regenerable first installation filtering kit H16-H30 BLACK	Kit filtres charbon régénérables première installation H16-H30 NOIR	KIT0180993
White remote control	Radiocommande blanche	KIT0184524
Black remote control	Radiocommande noir	KIT0184525
Remote internal motor	Moteur à distance interne	KIT0184296
Remote external motor (wall)	Moteur à distance externe (mur)	KIT0184135
Remote external motor (roof)	Moteur à distance externe (toit)	KIT0147881
Remote external motor (inclined roof)	Moteur à distance externe (toit incliné)	KIT0147882
Extension lead for remote motor	Câble de rallonge moteur à distance	KIT0161392

MODELS MODÈLES

HIGHLIGHT-X H30 IX/A/100	PRF0163520A
HIGHLIGHT-X H16 IX/A/100	PRF0167045A
HIGHLIGHT-X NO MOTOR IX/A/100	PRF0163523
HIGHLIGHT-X H30 WH/A/100	PRF0173444A
HIGHLIGHT-X H16 WH/A/100	PRF0173442A
HIGHLIGHT-X H30 BL MAT/A/100	PRF0173445A
HIGHLIGHT-X H16 BL MAT/A/100	PRF0173443A

LIGHTING ECLAIRAGE

Type Type	Strip Led 2x7 W
Intensity Intensité	281 LUX
Temperature Température	3500 K

PERFORMANCE PERFORMANCE

	H16	H30
Controls Commandes	3S + 2B Remote control Télécommande 3V+2I	3S + 2B Remote control Télécommande 3V+2I
Min-max airflow Débit d'air min-max	320 - 1000 m³/h	250 - 1000 m³/h
Noise level min-max Niveau sonore min-max	51 - 68 db(A)	31 - 63 db(A)
Total absorption Absorption totale	189 W	184 W

Grease aluminium filter included Filtre à graisse en aluminium inclus
 Remote control included Radiocommande inclus



FILTRANTE




ASPIRANTE

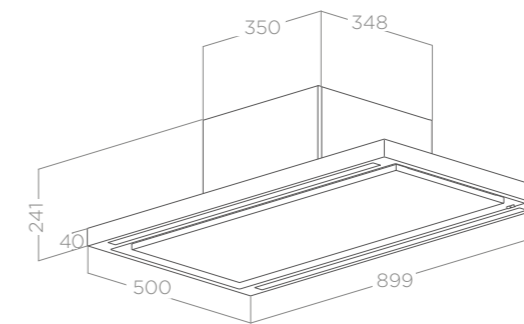
CLOUD SEVEN

DESIGN FABRIZIO CRISÀ

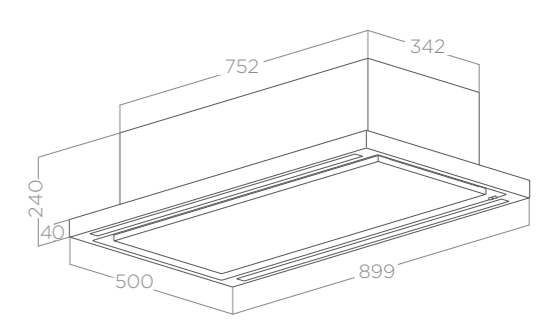
90 cm
 Duct-out/Filtering Extraction/Recyclage
 Stainless steel + white Acier inoxydable + blanc

 Plug&Play model, easy-to-install, no need for building work on gypsum panels or additional pipes (Cloud Seven Filter).
 Modèle Plug & Play, facile à installer, sans besoin d'interventions sur plaques de plâtre ou de tuyaux supplémentaires (Cloud Seven Recyclage).

DUCT-OUT



FILTERING



FALSE CEILING CUT 480X880



LIGHTING ECLAIRAGE

Type Type	Strip Led 2x7 W
Intensity Intensité	393 LUX
Temperature Température	3500 K

PERFORMANCE PERFORMANCE

	DUCT-OUT EXTRACTION	FILTERING RECYCLAGE
Controls Commandes	3S + 2B Remote control Télécommande 3V+2I	3S + B Remote control Télécommande 3V+I
Min-max airflow Débit d'air min-max	300 - 1000 m³/h	300 - 750 m³/h
Noise level min-max Niveau sonore min-max	43 - 60 db(A)	52 - 70 db(A)
Total absorption Absorption totale	284 W	214 W

Grease aluminium filter included Filtre à graisse en aluminium inclus
 Regenerable charcoal filter included (*) Filtre à charbon régénérable inclus (*)
 Remote control included Radiocommande inclus

ACCESSORIES ACCESSOIRES

Regenerable charcoal filter Filtre à charbon régénérable	CFC0140426
Regenerable charcoal filter (filtering kit) Filtre à charbon régénérable (kit de filtration)	KIT0168748
Regenerable charcoal filter high performance (filtering kit) Filtre à charbon régénérable High Performance (kit de filtration)	KIT0168749
High performance first installation filtering kit H16-H30 INOX Kit de filtration High Performance première installation H16-H30 INOX	KIT0148450A
Regenerable first installation filtering kit H16-H30 INOX Kit filtres charbon régénérables première installation H16-H30 INOX	KIT0167743
High performance first installation filtering kit H16-H30 WHITE Kit de filtration High Performance première installation H16-H30 BLANC	KIT0181126
Regenerable first installation filtering kit H16-H30 WHITE Kit filtres charbon régénérables première installation H16-H30 BLANC	KIT0181117
White remote control Radiocommande blanche	KIT0184524
Black remote control Radiocommande noir	KIT0184525

MODELS MODÈLES

CLOUD SEVEN IX/F/90 (*)	PRF0141953
CLOUD SEVEN IX/A/90	PRF0142094A

CARBON FILTERS KIT FILTRES À ODEURS

Some ceiling models have been designed in the duct out version: for this reason Elica has made complete kits available to convert them into filtering mode.

KIT0148450A | KIT0181124 | KIT0181126 HIGH PERFORMANCE FIRST INSTALLATION FILTERING KIT

It contains a regenerable high performance charcoal filter KIT0168749 and an air outlet panel

KIT0167743 | KIT0180993 | KIT0181117 REGENERABLE FIRST INSTALLATION FILTERING KIT

It contains a regenerable high performance charcoal filter KIT0168748 and an air outlet panel.

KIT0148449 ON BOARD FILTERING KIT H30

Filtering Kit only to be used for H30 installations - comes with 3 filters to be fitted directly on the product.

Certains des modèles de plafond sont conçus en mode évacuation, c'est pourquoi Elica a réalisé des kits complets permettant de les utiliser également en mode recyclage.

KIT0148450A | KIT0181124 | KIT0181126 KIT DE FILTRATION HIGH PERFORMANCE PREMIÈRE INSTALLATION

Il contient un filtre à charbon régénérable KIT0168749 et la grille pour la sortie d'air

KIT0167743 | KIT0180993 | KIT0181117 REGENERABLE FIRST INSTALLATION FILTERING KIT

Il contient le filtre à charbon régénérable KIT0168748 et la grille pour la sortie d'air

KIT0148449 ON BOARD FILTERING KIT H30

Filtering Kit only to be used for H30 installations - comes with 3 filters to be fitted directly on the product.

KIT PRIMA INSTALLAZIONE FILTRANTE FIRST INSTALLATION FILTERING KIT



KIT0148450A (Acciaio inox Stainless steel)
High performance first installation filtering kit
Kit de filtration High Performance première installation



KIT0181124 (Nero black)
High performance first installation filtering kit
Kit de filtration High Performance première installation



KIT0181126 (Bianco white)
High performance first installation filtering kit
Kit de filtration High Performance première installation



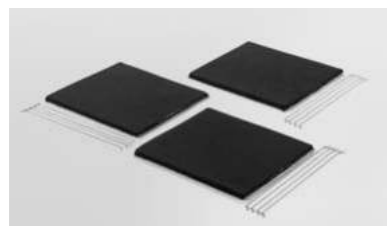
KIT0167743 (Acciaio inox Stainless steel)
Regenerable first installation filtering kit
Kit filtres charbon régénérables première installation



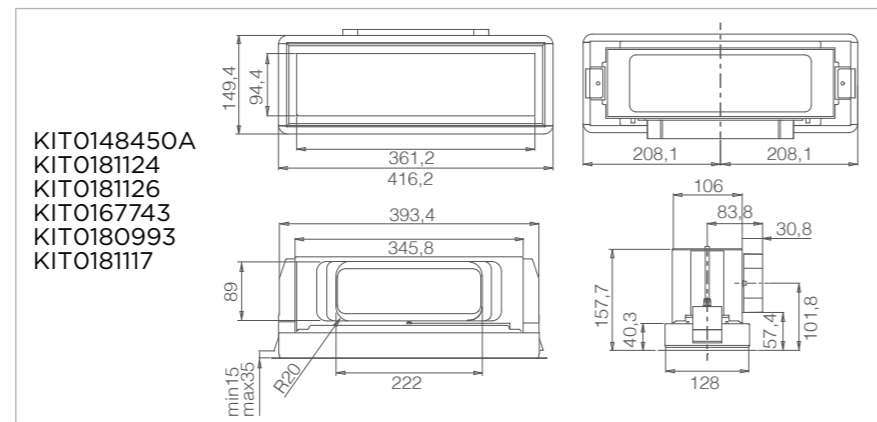
KIT0180993 (Nero black)
Regenerable first installation filtering kit
Kit filtres charbon régénérables première installation



KIT0181117 (Bianco white)
Regenerable first installation filtering kit
Kit filtres charbon régénérables première installation



KIT0148449
On board filtering kit H30
On board filtering kit H30



Sold separately to convert a duct out model into filtering mode.
À commander pour convertir un modèle en mode évacuation en mode recyclage.

CARBON FILTERS KIT FILTRES À ODEURS

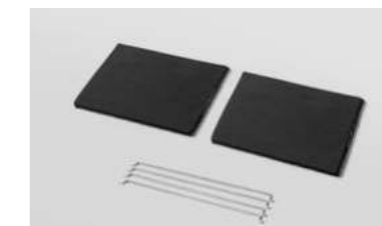
A complete series of odor filters has been specifically designed for models in this line, to be sold as spare parts, which are all regenerable and extremely efficient against cooking odors.

Une série complète de filtres à odeur est disponible en pièces détachées, conçus pour les modèles de la gamme, tous régénérables et extrêmement efficaces contre les odeurs de cuisson.

SPARE PARTS FOR REGENERABLE ODOR FILTERS PIÈCES DÉTACHÉES POUR FILTRES À ODEUR RÉGÉNÉRABLES



KIT0147861A
Ceramic odour filter
Filtre céramique anti-odeur régénérable HP



CFC0140426
Regenerable charcoal filter
Filtre à charbon régénérable



KIT0148449
Filtering kit H30
Kit filtres charbon régénérables H30



KIT0168748
Regenerating charcoal filter
Filtre à charbon régénérable



KIT0168749
High Performance charcoal filter
Filtre à charbon régénérable à haute performance

CARBON FILTERS KIT FILTRES À ODEURS

	FILTERING EFFICIENCY EFFICACITÉ DE FILTRATION	SKYDOME	HIGHLIGHT GLASS	HIGHLIGHT-X	ILLUSION	LULLABY Duct-out	LULLABY Filtering	CLOUD SEVEN Duct-out	CLOUD SEVEN Filtering
KIT0148450A KIT0181124 KIT0181126 High performance first installation filtering kit Kit de filtration High Performance première installation	80%	X	X	X	X	X	---	X	---
KIT0167743 KIT0180993 KIT0181117 Regenerable first installation filtering kit Kit filtres charbon régénérables première installation	60%	X	X	X	X	X	---	X	---
KIT0148449 On board filtering kit H30 Kit filtres charbon régénérables H30	60%	---	---	---	---	X	---	---	---
KIT0168749 High Performance carbon filter Filtre à charbon à haute performance	80%	X	X	X	X	X	---	X	---
CFC0140426 Regenerable charcoal filter Filtre à charbon régénérable	60%	---	---	---	---	---	---	---	X
KIT0168748 Regenerable charcoal filter Filtre à charbon régénérable	60%	X	X	X	X	X	---	X	---
KIT0147861A Ceramic odour filter Filtre en céramique régénérable	80%	---	---	---	---	---	X	---	---



In order to ensure the proper operation of filtering version models, make sure to position the air recirculation outlet at least at:

- 150 cm from the hood
- 130 cm from the hob
- 100 cm from the wall or other structural barriers

Pour assurer la bonne performance des modèles à recyclage, veillez à positionner la sortie du filtre au moins :

- à 150 cm de la hotte
- à 130 cm de la plaque de cuisson
- 100 cm des parois ou autres barrières

CEILING PIPE FITTING ACCESSORIES TUYAUX ACCESSOIRES



222x89x1000 mm
KIT0120991



222x89x500 mm
KIT0173527



Ø146 - 227x94 mm
KIT0121007



90° - 227x288x94 mm
KIT0121004



90° - 227x94 mm
KIT0121005



int 216x82 / est 290x160 mm
KIT0121009



227x94x80 mm
KIT0121001



Ø153 - 227x94 mm
KIT0121008



Ø150x500 mm
KIT0120996



Ø150x1000 mm
KIT0121000



Ø158x59 mm
KIT0121003



90° - Ø157
KIT0121006



Ø150x3000 mm
1052AD



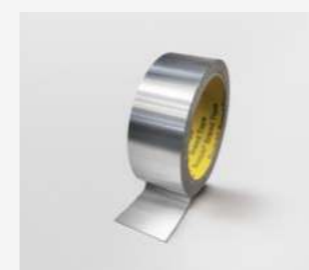
Ø152x1000 mm
KIT0161455



227x94x560 mm
KIT0126810



Ø147 - 190x190 mm
KIT0121010



50 mm x 25 m
KIT0161453



Ø150x240 mm
KIT0161457

To avoid the formation of condensate and the flowback towards the source of air output, we advise installing this component along the outlet pipe, taking care to position it horizontally to ensure correct operation.

The accessory must be installed on the motor if there is an INLINE remote motor unit.

Afin d'éviter la création de condensation et son retour à la source de sortie d'air, nous conseillons d'installer ce composant le long du conduit de sortie, en prenant soin de le positionner horizontalement pour assurer un fonctionnement correct.

Dans le cas d'un groupe moteur à distance INLINE, l'accessoire doit être installé après le moteur lui-même.



SUSPENDED SUSPENDUE

The elegance of the light is combined with powerful extraction units to produce attractive eye-catching hoods. Hoods that become spectacular ceiling lights that not only furnish the kitchen, but guarantee the best air treatment, thanks to the latest generation of filters. The skilful use of materials allows it to fit seamlessly into any environment and yet, make a statement: from the sophisticated and luminous glass, perfect for elegant and refined spaces, to the polished copper or rust finish, ideal for an industrial look. Unexpected points of light, for a wow factor.

La légèreté de la lumière s'ajoute aux éléments d'aspiration puissants pour donner vie à des appareils d'une valeur esthétique élevée. Les hottes deviennent un décor, des lampadaires en mesure de meubler la pièce et de garantir le meilleur traitement de l'air grâce à des filtres de dernière génération. L'utilisation savante des matériaux lui permet de s'intégrer à n'importe quelle pièce et de l'enrichir : du verre sophistiqué et brillant, parfait pour les espaces élégants et luxueux, au cuivre brillant ou à la finition rouille pour le style industriel. Des points de lumière inattendus et surprenants.



INTERSTELLAR
DESIGN FABRIZIO CRISÀ



INTERSTELLAR

DESIGN FABRIZIO CRISÀ

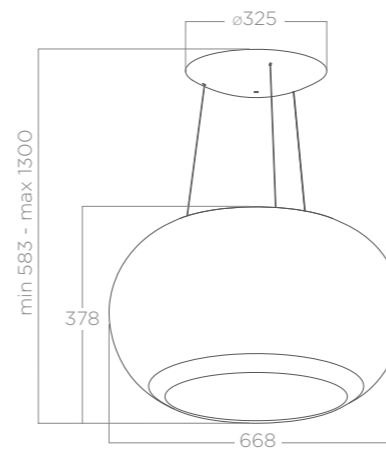
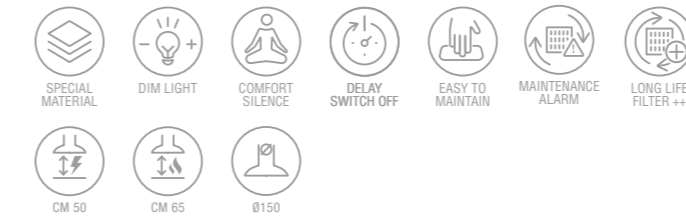


Ø67 cm

Filtering Recycling

Shiny stainless steel + glass, shiny stainless steel + black glass

Acier inox brillant + verre, acier inox brillant + verre noir



LIGHTING ECLAIRAGE

Type Type	Led 9 W
Intensity Intensité	261 LUX
Temperature Température	3500 K

PERFORMANCE PERFORMANCE

Controls Commandes	3S+B Capacitive touch control Commandes tactiles 3V+I
Min-max airflow Débit d'air min-max	200 - 550 m³/h
Noise level min-max Niveau sonore min-max	46 - 53 db(A)
Total absorption Absorption totale	134 W

Grease aluminium filter included Filtre à graisse en aluminium inclus
 Regenerable charcoal HP filter included Filtre à charbon régénérable HP inclus
 Remote control included Radiocommande inclus

ACCESSORIES ACCESSOIRES

Regenerable charcoal HP filter Filtre à charbon régénérable HP	CFC0140053
Regenerable charcoal filter Filtre à charbon régénérable	CFC0140090
White Design remote control Radiocommande Design blanche	KIT0121468
Black Design remote control Radiocommande Design noir	KIT0121469
Extension cable kit (5m) Kit rallonge câbles (5m)	KIT0112772

MODELS MODÈLES

INTERSTELLAR IX/F/65	PRF0151808
INTERSTELLAR BL/F/65	PRF0151809





SEASHELL

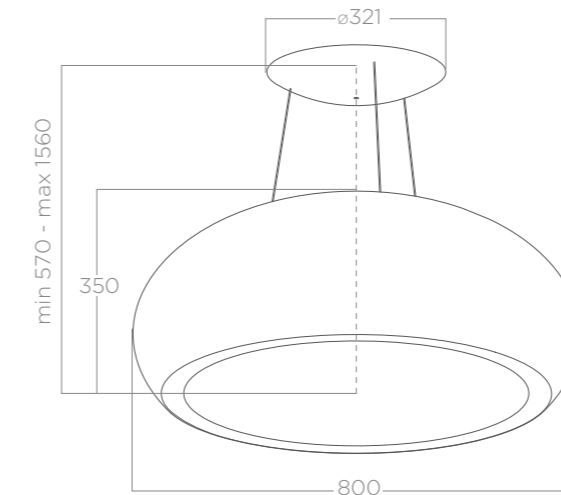
DESIGN FABRIZIO CRISÀ

Ø80 cm

Filtering Recyclage

Pearl, matt white, matt black, shiny stainless steel

Perle, blanc mat, noir mat, acier inox brillant



LIGHTING ECLAIRAGE

Type Type	Neon 4x24 W
Intensity Intensité	1386 LUX
Temperature Température	6500 K

PERFORMANCE PERFORMANCE

Controls Commandes	3S+B Remote control Télécommande 3V+I
Min-max airflow Débit d'air min-max	250 - 800 m³/h
Noise level min-max Niveau sonore min-max	55 - 67 db(A)
Total absorption Absorption totale	350 W

Grease aluminium filter included Filtre à graisse en aluminium inclus
 Regenerable charcoal filter included Filtre à charbon régénérable inclus
 Remote control included Radiocommande inclus

ACCESSORIES ACCESSOIRES

Regenerable charcoal filter Filtre à charbon régénérable	CFC0141725A
White Design remote control Radiocommande Design blanche	KIT0121468
Black Design remote control Radiocommande Design noir	KIT0121469
Extension cable kit (2,5m) Kit rallonge câbles (2,5m)	KIT0067590

MODELS MODÈLES

SEASHELL IX/F/80	PRF0098394
SEASHELL BL/F/80	PRF0098393
SEASHELL WH/F/80	PRF0024262A
SEASHELL WH MAT/F/80	PRF0098392



SHINING
DESIGN FABRIZIO CRISÀ



SHINING CAST IRON



SHINING CAST IRON



SHINING

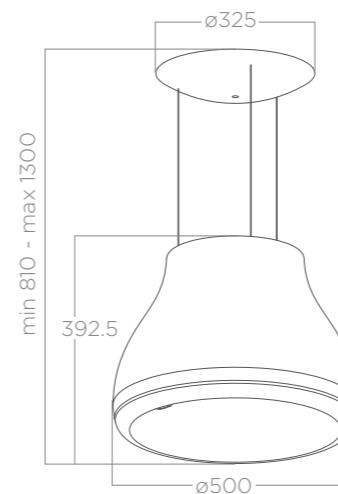
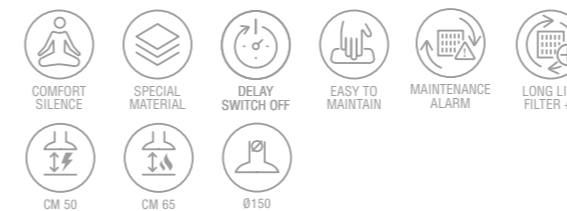
DESIGN FABRIZIO CRISÀ

Ø 50 cm

Filtering Recycling

Metal: peltrox, rust, cast iron effect

Métal effet: peltrox, rouille, fonte



Possibility for wall mounting by ordering the ancillary installation.
Installation murale possible avec le kit d'installation à commander séparément.



SHINING PELTROX



SHINING RUST

LIGHTING ECLAIRAGE

Type Type	Led 9 W
Intensity Intensité	685 LUX
Temperature Température	3500 K

PERFORMANCE PERFORMANCE

Controls Commandes	3S+B Capacitive touch control Commandes tactiles 3V+I
Min-max airflow Débit d'air min-max	200 - 550 m³/h
Noise level min-max Niveau sonore min-max	46 - 53 db(A)
Total absorption Absorption totale	54 W

Grease aluminium filter included Filtre à graisse en aluminium inclus
Regenerable charcoal HP filter included Filtre à charbon régénérable HP inclus
Remote control included Radiocommande inclus

ACCESSORIES ACCESSOIRES

Regenerable charcoal HP filter Filtre à charbon régénérable HP	CFC0140053
Regenerable charcoal filter Filtre à charbon régénérable	CFC0140090
White Design remote control Radiocommande Design blanche	KIT0121468
Black Design remote control Radiocommande Design noir	KIT0121469
Chrome wall installation kit Kit installation murale chromé	KIT0146156
Black wall installation kit Kit installation murale noir	KIT0146155
Extension cable kit (5m) Kit rallonge câbles (5m)	KIT0112772

MODELS MODÈLES

SHINING CAST IRON/F/50	PRF0120590A
SHINING PELTROX/F/50	PRF0120497A
SHINING RUST/F/50	PRF0120528A



ÈDITH
DESIGN FABRIZIO CRISA



ÉDITH ROCK



ÉDITH CLASSIC



ÉDITH HEAVY METAL



ÉDITH

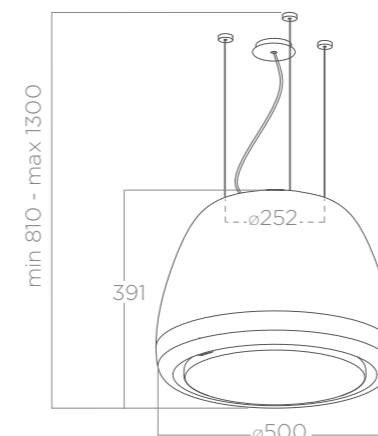
DESIGN FABRIZIO CRISÀ



Ø 50 cm

Filtering Recycling

Black soft touch effect, white soft touch effect, shiny stainless steel
Noir effet soft touch, blanc effet soft touch, acier inox brillant



Possibility for wall mounting by ordering the ancillary installation.
Installation murale possible avec le kit d'installation à commander séparément.

LIGHTING ECLAIRAGE

Type Type	Led 9 W
Intensity Intensité	685 LUX
Temperature Température	3500 K

PERFORMANCE PERFORMANCE

Controls Commandes	3S+B Capacitive touch control Commandes tactiles 3V+I
Min-max airflow Débit d'air min-max	200 - 550 m ³ /h
Noise level min-max Niveau sonore min-max	46 - 53 db(A)
Total absorption Absorption totale	54 W

Grease aluminium filter included Filtre à graisse en aluminium inclus
Regenerable charcoal HP filter included Filtre à charbon régénérable HP inclus
Remote control included Radiocommande inclus

ACCESSORIES ACCESSOIRES

Regenerable charcoal HP filter Filtre à charbon régénérable HP	CFC0140053
Regenerable charcoal filter Filtre à charbon régénérable	CFC0140090
White Design remote control Radiocommande Design blanche	KIT0121468
Black Design remote control Radiocommande Design noir	KIT0121469
Chrome wall installation kit Kit installation murale chromé	KIT0146156
Black wall installation kit Kit installation murale noir	KIT0146155
Extension cable kit (5m) Kit rallonge câbles (5m)	KIT0112772

MODELS MODÈLES

EDITH CLASSIC/F/50	PRF0098360
EDITH HEAVYMETAL/F/50	PRF0098364
EDITH ROCK/F/50	PRF0098361



WAVE UX
DESIGN FABRIZIO CRISÀ



WAVE UX

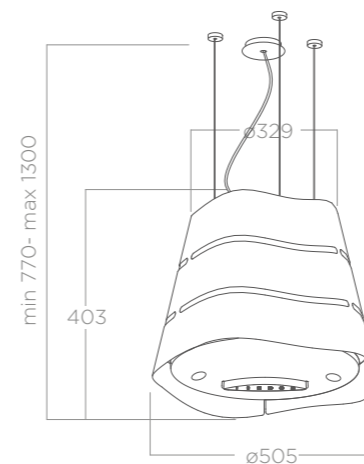
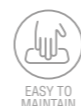
DESIGN FABRIZIO CRISÀ

Ø50 cm

Filtering Recycling

Stainless steel, black soft touch effect

Acier inoxydable, noir effet soft touch



Possibility for wall mounting by ordering the ancillary installation.
Installation murale possible avec le kit d'installation à commander séparément.



LIGHTING ECLAIRAGE

Type Type	Led 3X2,5 W + Led 4X3 W
Intensity Intensité	211 LUX
Temperature Température	4000 K

PERFORMANCE PERFORMANCE

Controls Commandes	3S+B Capacitive touch control Commandes tactiles 3V+I
Min-max airflow Débit d'air min-max	300 - 800 m³/h
Noise level min-max Niveau sonore min-max	46 - 62 db(A)
Total absorption Absorption totale	219,5 W

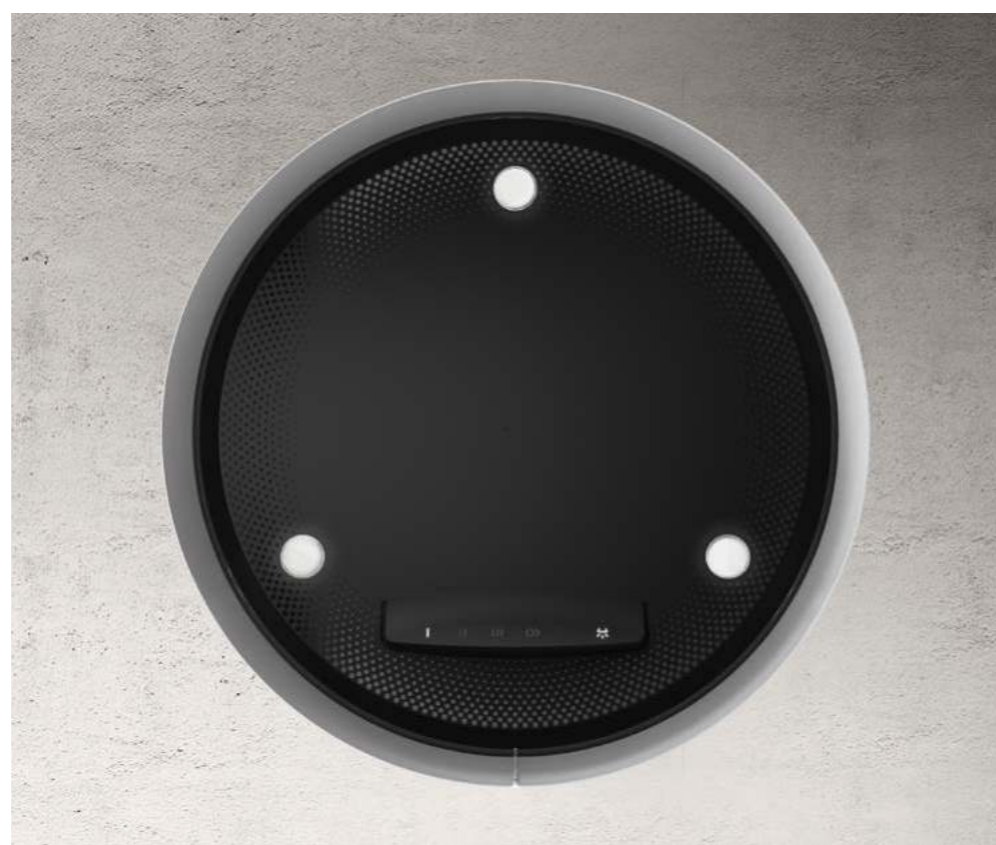
Grease aluminium filter included Filtre à graisse en aluminium inclus
Regenerable charcoal filter included Filtre à charbon régénérable inclus

ACCESSORIES ACCESSOIRES

Regenerable charcoal filter Filtre à charbon régénérable	CFC0140088
Extension cable kit (2,5m) Kit rallonge câbles (2,5m)	KIT01889
Extension cable kit (5m) Kit rallonge câbles (5m)	KIT01921
Stainless steel wall installation kit Kit installation murale acier inoxydable	KIT0175805
Black wall installation kit Kit installation murale noir	KIT0175806

MODELS MODÈLES

WAVE UX BL MAT/F/51	PRF0171193
WAVE UX IX/F/51	PRF0171194



EASY UX

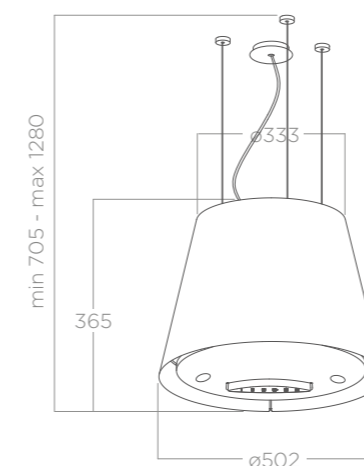
DESIGN FABRIZIO CRISÀ


Ø50 cm

Filtering Recycling

Stainless steel, black soft touch effect, white soft touch effect

Acier inoxydable, noir effet soft touch, blanc effet soft touch



 Possibility for wall mounting by ordering the ancillary installation.
Installation murale possible avec le kit d'installation à commander séparément.



LIGHTING ECLAIRAGE

Type	Led 3X2,5 W
Intensity	211 LUX
Temperature	4000 K

PERFORMANCE PERFORMANCE

Controls	3S+B Capacitive touch control
Commandes	Commandes tactiles 3V+I
Min-max airflow	300 - 800 m³/h
Débit d'air min-max	
Noise level min-max	46 - 62 db(A)
Niveau sonore min-max	
Total absorption	207,5 W
Absorption totale	

Grease aluminium filter included Filtre à graisse en aluminium inclus
Regenerable charcoal filter included Filtre à charbon régénérable inclus

ACCESSORIES ACCESSOIRES

Regenerable charcoal filter	CFC0140088
Filtre à charbon régénérable	
Extension cable kit (2,5m)	KIT01889
Kit rallonge câbles (2,5m)	
Extension cable kit (5m)	KIT01921
Kit rallonge câbles (5m)	
Stainless steel wall installation kit	KIT0175805
Kit installation murale acier inoxydable	
Black wall installation kit	KIT0175806
Kit installation murale noir	

MODELS MODÈLES

EASY UX BL MAT/F/50	PRF0120352A
EASY UX IX/F/50	PRF0120354A
EASY UX WH/F/50	PRF0119940A



PIX
DESIGN FABRIZIO CRISÀ



PIX CONCRETE



PIX WHITE

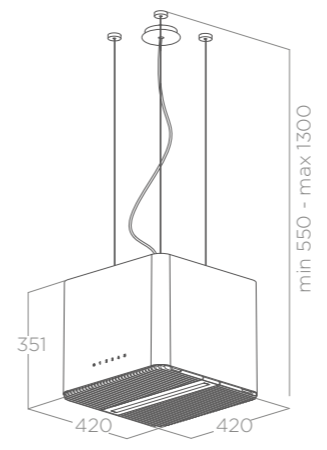


PIX

DESIGN FABRIZIO CRISÀ

42x42 cm
 Filtering Recycling
 White soft touch effect, black soft touch effect, concrete finish, denim finish
 Blanc effet soft touch, noir effet soft touch, effet béton, effet denim

- COMFORT SILENCE
- SPECIAL MATERIAL
- MAINTENANCE ALARM
- LONG LIFE FILTER
- CM 50
- CM 65
- Ø150



Possibility for wall mounting by ordering the ancillary installation.
 Installation murale possible avec le kit d'installation à commander séparément.



LIGHTING ECLAIRAGE

Type	Strip Led 1x7 W
Intensity Intensité	365 LUX
Temperature Température	3500 K

PERFORMANCE PERFORMANCE

Controls Commandes	3S+B Capacitive touch control Commandes tactiles 3V+I
Min-max airflow Débit d'air min-max	320 - 700 m³/h
Noise level min-max Niveau sonore min-max	44 - 60 db(A)
Total absorption Absorption totale	207 W

Grease aluminium filter included Filtre à graisse en aluminium inclus
 Regenerable charcoal filter included Filtre à charbon régénérable inclus

ACCESSORIES ACCESSOIRES

Regenerable charcoal filter Filtre à charbon régénérable	KIT0147175
Stainless steel wall installation kit Kit installation murale acier inoxydable	KIT0146153
Extension cable kit (2,5m) Kit rallonge câbles (2,5m)	KIT0147941
Extension cable kit (5m) Kit rallonge câbles (5m)	KIT0147942

MODELS MODÈLES

PIX BL/F/42	PRF0146220
PIX WH/F/42	PRF0145561
PIX JEANS/F/42	PRF0146221
PIX CONCRETE/F/42	PRF0146222



PIX JEANS



PIX BLACK

IKONA LIGHT

DESIGN FABRIZIO CRISÀ





IKONA LIGHT IX



IKONA LIGHT WH



IKONA LIGHT BL MAT



Suspended

IKONA LIGHT

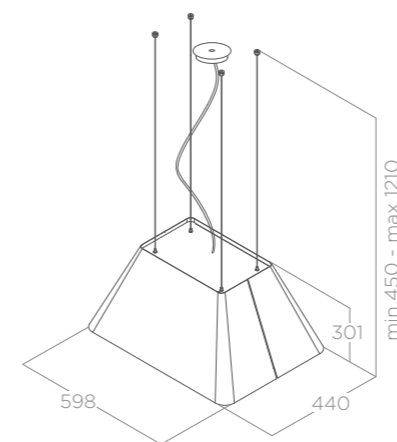
DESIGN FABRIZIO CRISÀ

60 cm

Filtering Recyclage

Stainless steel, black soft touch effect, white soft touch effect

Acier inoxydable, noir effet soft touch, blanc effet soft touch



Possibility for wall mounting by ordering the ancillary installation.
Installation murale possible avec le kit d'installation à commander séparément.

LIGHTING ECLAIRAGE

Type Type	Strip Led 1x7 W
Intensity Intensité	365 LUX
Temperature Température	3500 K

PERFORMANCE PERFORMANCE

Controls Commandes	3S+B Capacitive touch control Commandes tactiles 3V+I
Min-max airflow Débit d'air min-max	300 - 800 m³/h
Noise level min-max Niveau sonore min-max	47 - 62 db(A)
Total absorption Absorption totale	207 W

Grease aluminium filter included Filtre à graisse en aluminium inclus
Charcoal filter included Filtre à charbon inclus

ACCESSORIES ACCESSOIRES

Charcoal filter Filtre à charbon	CFC0140343
Regenerable charcoal filter Filtre à charbon régénérable	CFC0162221
Stainless steel wall installation kit Kit installation murale acier inoxydable	KIT0175807
Black wall installation kit Kit installation murale noir	KIT0175808
Extension cable kit (2,5m) Kit rallonge câbles (2,5m)	KIT0147941
Extension cable kit (5m) Kit rallonge câbles (5m)	KIT0147942

MODELS MODÈLES

IKONA LIGHT IX/F/60	PRF0165071
IKONA LIGHT BL MAT/F/60	PRF0165082
IKONA LIGHT WH/F/60	PRF0165083



JUNO WH



JUNO IX



JUNO BL



JUNO CAST IRON



JUNO ZINC



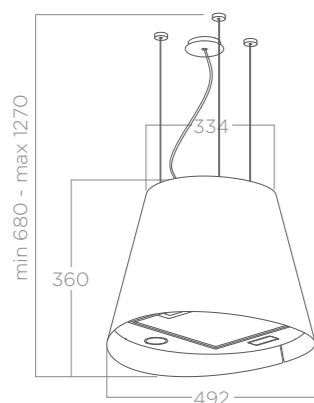
JUNO

ELICA DESIGN CENTER



Ø 50 cm

Filtering Recycling
Stainless steel, white, black
Acier inoxydable, blanc, noir



Possibility for wall mounting by ordering the ancillary installation.
Installation murale possible avec le kit d'installation à commander séparément.

LIGHTING ECLAIRAGE

Type Type	Led 2x2,5 W
Intensity Intensité	381 LUX
Temperature Température	3500 K

PERFORMANCE PERFORMANCE

Controls Commandes	Pulsantiera soft light 3V 3S Soft light push button
Min-max airflow Débit d'air min-max	300 - 700 m³/h
Noise level min-max Niveau sonore min-max	45 - 67 db(A)
Total absorption Absorption totale	205 W

Grease aluminium filter included Filtre à graisse en aluminium inclus
Regenerable charcoal filter included Filtre à charbon régénérable inclus

ACCESSORIES ACCESSOIRES

Regenerable charcoal filter Filtre à charbon régénérable	CFC0140088
Stainless steel wall installation kit Kit installation murale acier inoxydable	KIT0175805
Black wall installation kit Kit installation murale noir	KIT0175806
Extension cable kit (2,5m) Kit rallonge câbles (2,5m)	KIT01889
Extension cable kit (5m) Kit rallonge câbles (5m)	KIT01921

MODELS MODÈLES

JUNO IX/F/50	PRF0089651D
JUNO BL/F/50	PRF0071970D
JUNO WH/F/50	PRF0071972D

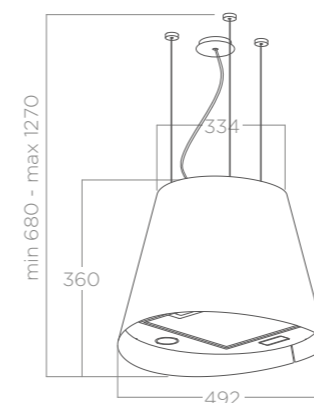
JUNO URBAN

ELICA DESIGN CENTER



Ø 50 cm

Filtering Recycling
Cast iron effect metal, zinc coating effect metal
Métal effet fonte, métal effet zinc



Possibility for wall mounting by ordering the ancillary installation.
Installation murale possible avec le kit d'installation à commander séparément.

LIGHTING ECLAIRAGE

Type Type	Led 2x2,5 W
Intensity Intensité	381 LUX
Temperature Température	3500 K

PERFORMANCE PERFORMANCE

Controls Commandes	Pulsantiera soft light 3V 3S Soft light push button
Min-max airflow Débit d'air min-max	300 - 700 m³/h
Noise level min-max Niveau sonore min-max	45 - 67 db(A)
Total absorption Absorption totale	205 W

Grease aluminium filter included Filtre à graisse en aluminium inclus
Regenerable charcoal filter included Filtre à charbon régénérable inclus

ACCESSORIES ACCESSOIRES

Regenerable charcoal filter Filtre à charbon régénérable	CFC0140088
Stainless steel wall installation kit Kit installation murale acier inoxydable	KIT0175805
Black wall installation kit Kit installation murale noir	KIT0175806
Extension cable kit (2,5m) Kit rallonge câbles (2,5m)	KIT01889
Extension cable kit (5m) Kit rallonge câbles (5m)	KIT01921

MODELS MODÈLES

JUNO URBAN CAST IRON/F/50	PRF0147728B
JUNO URBAN ZINC/F/50	PRF0147730B



DOWNDRAFT RETRACTABLE

The discretion of clean lines and finishes that disappear into the countertop, lying flush to the surface on which they are designed, is the hallmark of Elica's downdraft hoods. An up&down mechanism ensures high extraction performance when the hood is switched on, which then disappears into the countertop when turned off, ensuring a linear and streamlined kitchen design.

The remote motor means the harmony in the kitchen remains undisturbed by the noise of the powerful extraction unit. For maximum comfort.

La discrétion des lignes nettes et des finitions qui disparaissent dans le plan de travail et s'intègrent parfaitement à la surface, caractérise les hottes escamotables Elica. Un mécanisme up&down qui garantit des performances d'aspiration élevées dès l'actionnement de la hotte pour ensuite disparaître dans le plan de travail quand elle est éteinte, offrant ainsi à la cuisine un design linéaire et fluide.

Grâce au moteur à distance, l'harmonie de la pièce n'est pas dérangée par le bruit du puissant élément aspirant. Pour un maximum de confort.

GETUP

DESIGN FABRIZIO CRISÀ





GETUP NAKED



GETUP IX



GETUP CAST IRON



GETUP NAKED



GETUP

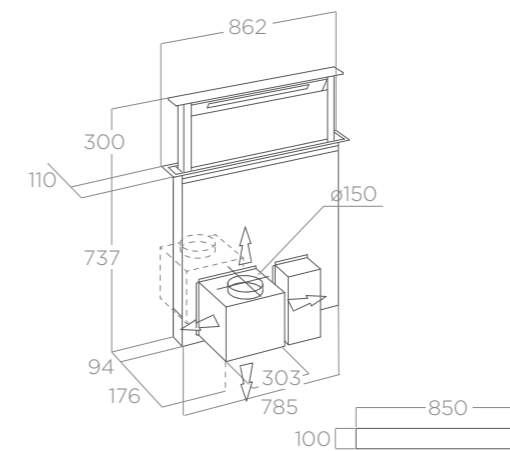
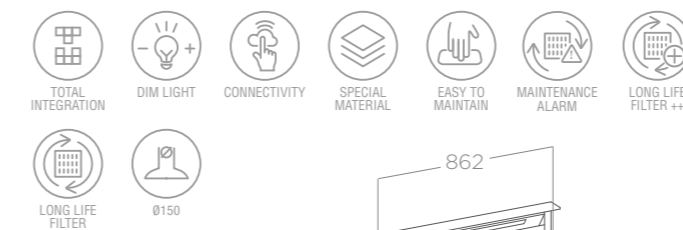
DESIGN FABRIZIO CRISÀ

ELICA CONNECT

90 cm

Duct-out Extraction

Stainless steel, black soft touch effect + black glass, cast iron effect, cast iron effect + coverable Acier inox, noir effet soft touch + verre noir, effet fonte, effet fonte + habillable



CUT FOR INSTALLATION

Total freedom and comfort with Getup, thanks to the user interface displayed on the front and the handy voice assistant or remote control via the app, to manage the air flow, light intensity and product maintenance.

Avec Getup, maximum de liberté et confort grâce à l'interface utilisateur toujours visible à l'avant et à la commodité de l'assistant vocal ou de la radiocommande via APP pour gérer le flux d'air, l'intensité lumineuse et l'entretien du produit.

LIGHTING ECLAIRAGE

Type Type	STRIP LED 1x7W
Intensity Intensité	253 LUX
Temperature Température	3500 K

PERFORMANCE PERFORMANCE

Controls Commandes	Contrôle tactile infrarouge 3V+2I Touch control infrared 3S+2I
Min-max airflow Débit d'air min-max	300 - 950 m ³ /h
Noise level min-max Niveau sonore min-max	43 - 63 db(A)
Total absorption Absorption totale	257 W

Grease aluminium filter included Filtre à graisse en aluminium inclus

ACCESSORIES ACCESSOIRES

Regenerable charcoal HP filter Filtre à charbon régénérable HP	KIT0166432
Regenerable carbon filter kit Kit filtre à charbon régénérable	KIT0166444
Remote motor transformation kit Kit transformation moteur satellite	KIT0166435
Chrome-plated trim profile Profil esthétique chromé	KIT0187322

MODELS MODÈLES

GETUP IX/A/90	PRF0161680
GETUP BL MAT/A/90	PRF0162784
GETUP CAST IRON/A/90	PRF0162866
GETUP NAKED/A/90	PRF0162869

Understated, minimal style Style essentiel et minimaliste

The new Getup model enhances the classic downdraft style and cutting-edge technological solutions which ensure the utmost comfort in the kitchen.

It stems from the demand of those aiming for a minimal setting, but one that is also focused on efficiently removing vapours and odours in the home.

Le nouveau modèle Getup enrichit l'escamotable classique en style et en solutions technologiques d'avant-garde, capables d'assurer le maximum de confort en cuisine. Née de l'exigence de ceux qui privilégient un environnement minimaliste, mais qui sont en même temps attentifs à l'élimination efficace des vapeurs et des odeurs à la maison, Getup s'intègre parfaitement dans l'ameublement de la cuisine et révèle son efficacité que quand c'est nécessaire.



Total installation freedom Liberté maximale d'installation

Getup blends discretely into any type of kitchen, leaving total freedom for installation and taking up a minimum amount of space inside the unit, thanks to its size and the position of the extraction unit which allows for deeper drawers.

The motor, included in the box, can be assembled on-board or on both sides of the product, with the option of turning the outlet in four directions to meet any installation requirement. The same extraction unit can also be installed remotely (up to 3 metres), freeing up space inside the unit whilst maintaining efficient performance and low noise levels.

Getup s'intègre avec discrétion dans tous les types de cuisine pour laisser ainsi le maximum de liberté d'installation, et occupe un espace minimal à l'intérieur du meuble grâce à ses dimensions et à la position du groupe aspirant qui permet d'avoir des tiroirs plus grands.

Le moteur, inclus dans la boîte, peut être monté à l'intérieur et sur les deux côtés du produit, avec la possibilité de tourner la sortie dans les quatre directions pour satisfaire n'importe quelle exigence d'installation. La même unité d'aspiration peut également être déportée (jusqu'à 3 m), et libérer ainsi l'encombrement à l'intérieur du meuble tout en conservant ses performances avec le maximum de silence.

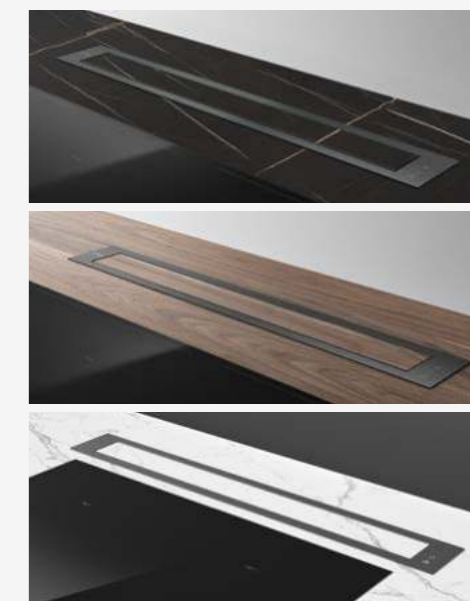


Original solutions Des solutions originales

Materials have always been one of the fundamental elements for Elica in the innovation process, resulting in statement solutions, in line with trends in the furnishing sector. In Getup, the black finish is interpreted with a combination of black glass and details in soft touch paint while the classic solution in steel showcases its timeless elegance.

The cast-iron effect is a brand-new addition: highlighted by a titanium trim, the subtly bright finish blends in perfectly with new kitchen styles and the aesthetic elements of the gas hobs. The "naked" model allows you to cover the upper panel with any texture, even the same one as the worktop, making Getup a one-of-a-kind, customisable product.

Les matériaux représentent depuis toujours pour Elica l'un des éléments fondamentaux du processus d'innovation, permettant la création de solutions distinctives, en ligne avec les tendances du secteur de l'ameublement. La finition noire pour Getup est interprétée avec une combinaison de verre noir et de pièces en peinture soft touch, tandis que la solution classique en acier révèle son élégance intemporelle. La version effet fonte représente une vraie nouveauté : soulignée par un profilé en titane, la finition discrètement brillante se marie parfaitement avec les nouveaux styles de cuisine et avec les éléments esthétiques des plaques à gaz. Le modèle « naked » permet de revêtir le panneau supérieur avec n'importe quelle texture, qui peut être la même que le plan de travail, faisant de Getup un produit unique et personnalisable.



Smart interaction and Wi-fi connection Interaction intelligente et connexion Wi-fi

Interacting with Getup is surprisingly natural. The innovative user interface is always on view and all the functions can be selected with a touch on the side part of the product, so you don't have to reach over pans or the hot stove, ensuring complete safety.

Getup comes with Wi-fi: extraction and lights can be controlled via the dedicated App and widely-used smart speakers. Using the Elica Connection App, it is possible to receive useful feedback on filter maintenance and the best ways to use the hood.

ELICA CONNECT



Interagir avec Getup est étonnamment naturel. L'interface utilisateur innovante est toujours devant vos yeux et chaque fonction peut être sélectionnée d'un simple contact sur la partie latérale du produit, permettant ainsi d'éviter de passer au-dessus des casseroles et des feux, en toute sécurité. Getup est dotée d'un module Wi-fi : aspiration et lumières peuvent également être contrôlées à travers l'application dédiée et les haut-parleurs intelligents les plus répandus. En utilisant l'Application Elica Connection, il est possible d'obtenir des conseils utiles sur l'entretien des filtres et sur les bonnes habitudes d'utilisation de la hotte.

PANDORA BL



PANDORA IX



PANDORA

ELICA DESIGN CENTER

90 cm

Filtering (internal motor) Recyclage (moteur interne)
Duct-out (external motor) Extraction (moteur externe)
Stainless steel + black glass, black + black glass
 Acier inoxydable + verre noir, Noir + verre noir



PERFORMANCE PERFORMANCE

Controls Commandes	3S+B Electronic push button Touch control 3V+l
Min-max airflow Débit d'air min-max	300 - 800 m³/h
Noise level min-max Niveau sonore min-max	45 - 59 db(A)
Total absorption Absorption totale	275 W

Grease aluminium filter included Filtre à graisse en aluminium inclus
Charcoal filter included (*) Filtre à charbon inclus (*)

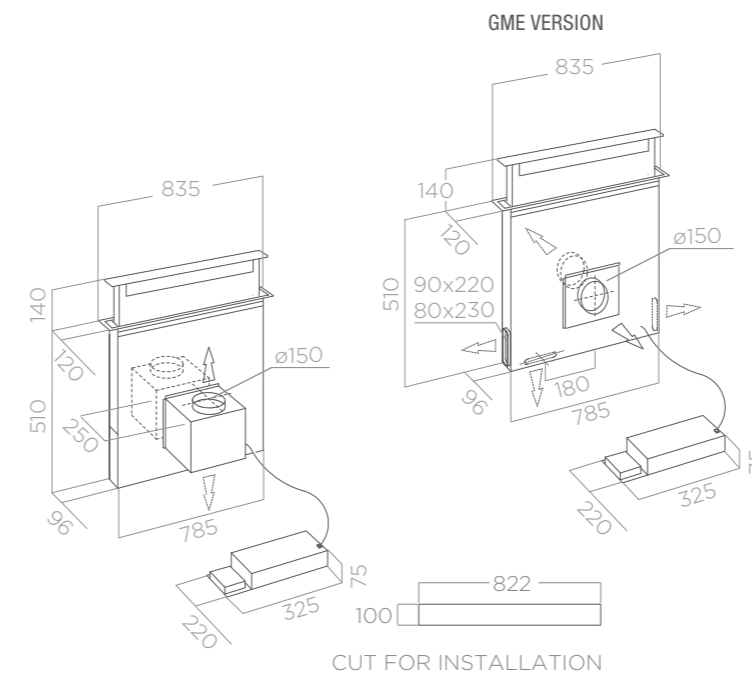
ACCESSORIES ACCESSOIRES

Charcoal filter Filtre à charbon	CFC0142324
Remote external motor (GME22) (wall) Moteur à distance pour l'extérieur (GME22) (mur)	PRF0179706
Remote external motor (GME88) Moteur à distance pour l'extérieur (GME88)	PRF0046491A

MODELS MODÈLES

PANDORA IX/F/90 (*)	PRF0120980
PANDORA GME IX/A/90 (**)	PRF0120982
PANDORA BL/F/90 (*)	PRF0120979
PANDORA GME BL/A/90 (**)	PRF0120981

(*) On-board motor supplied
Moteur interne fourni
() Remote motor not supplied**
Moteur externe non fourni



ACCESSORY PIPE FITTINGS FOR DUCT-OUT VERSION TUYAUX ACCESSOIRES POUR LA VERSION EXTRACTION

ACCESSORY PIPE FITTINGS FOR FILTERING VERSION TUYAUX ACCESSOIRES POUR LA VERSION EXTRACTION



222x89x1000 mm
KIT0120991



222x89x500 mm
KIT0173527



Ø150x500 mm
KIT0120996



Ø150x1000mm
KIT0121000



218x55x500 mm
KIT0121012



218x55x1000 mm
KIT0121013



218x55x70 mm
KIT0121015



90° 218x55 mm
KIT0121016



227x94x80mm
KIT0121001



15° 227x138x94
KIT0121002



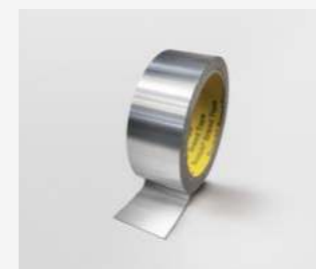
Ø158x59mm
KIT0121003



90° 227x288x94mm
KIT0121004



218x55x590 mm
KIT0121017



50 mm x 25 m
KIT0161453



90° 227x94mm
KIT0121005



90° - Ø157
KIT0121006



227x94 - Ø146mm
KIT0121007



227x94 - Ø153mm
KIT0121008



Ø150x240 mm
KIT0161457

To avoid the formation of condensate and the flowback towards the source of air output, we advise installing this component along the outlet pipe, taking care to position it horizontally to ensure correct operation.

The accessory must be installed on the motor if there is an INLINE remote motor unit.

Afin d'éviter la création de condensation et son retour à la source de sortie d'air, nous conseillons d'installer ce composant le long du conduit de sortie, en prenant soin de le positionner horizontalement pour assurer un fonctionnement correct.

Dans le cas d'un groupe moteur à distance INLINE, l'accessoire doit être installé après le moteur lui-même.



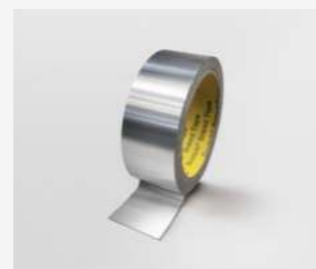
int 216x82 / est 290x160 mm
KIT0121009



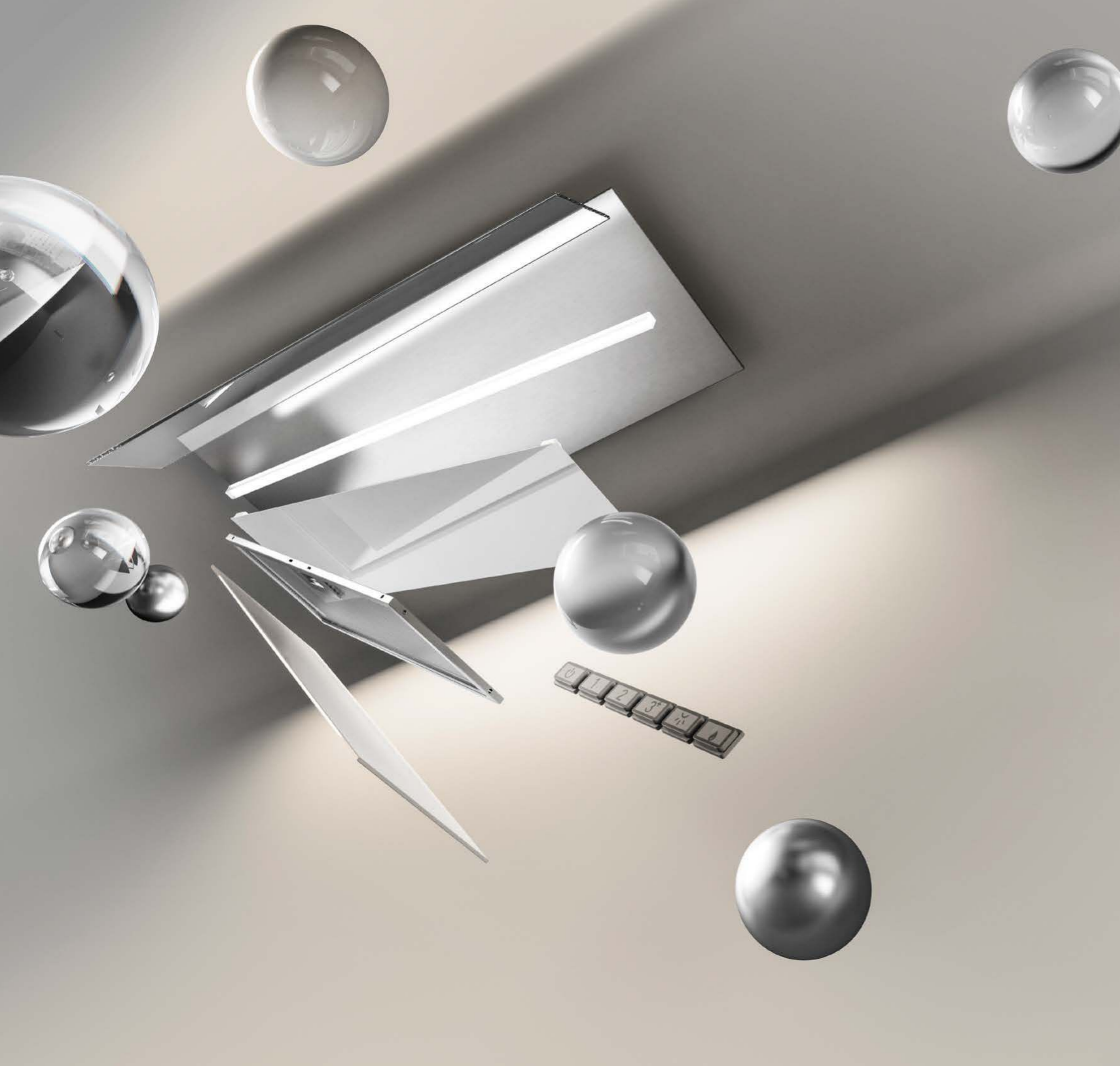
190x190 - Ø147mm
KIT0121010



227x94x560 mm
KIT0126810



50 mm x 25 m
KIT0161453



BUILT IN ENCASTRÉ

The traditional concealed installation allows you to create a uniform and seamless environment, with no interruptions. For anyone looking for maximum alignment and total linearity, built-in hoods are the solution to stamping your own style on the kitchen. The perfect fit between the wall units allows for continuity, concealing the technology behind the extraction unit inside the hood. The innovative no-drip, anti-condensate system ensures the best protection for the wall units, capturing the drops of rising steam before they are dispersed in the air. Discrete and sophisticated allies.

L'installation traditionnelle escamotable permet de réaliser une pièce uniforme et homogène, sans interruption. Pour qui recherche l'alignement et une parfaite linéarité, les hottes à encastrer sont la solution parfaite pour personnaliser au mieux votre cuisine. L'encastrement parfait entre les éléments suspendus donne une vue continue et renferme le cœur technologique à l'intérieur de l'appareil. Le système innovant anticondensation no-drip garantit aux éléments suspendus la meilleure protection, capture les gouttes de vapeur en remontée avant qu'elles ne se dispersent dans l'environnement. Des alliés discrets et extrêmement efficaces.

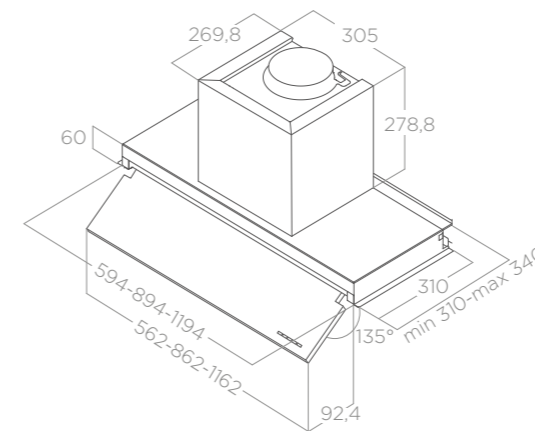
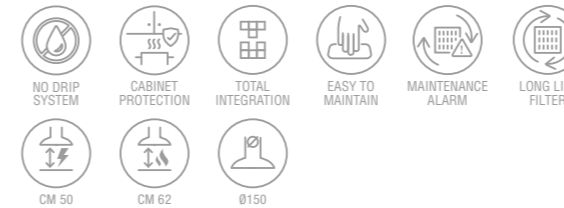


Built-in

BOXIN NO DRIP

ELICA DESIGN CENTER

60 - 90 - 120 cm
 Duct-out Extraction
 Stainless steel Acier inoxydable



Elica's first built-in hood that solves the problem of condensate with mechanical and electrical systems. A resistance system allows the product to heat up, while its tilted filters facilitate the collection of any possible residual water droplets into a specific tray. The system has been designed to prevent dripping on the hob, as well as protect wall units from steam.

La première hotte encastrée d'Elica permettant de résoudre le problème de la condensation avec des systèmes mécaniques et électriques en mesure de garantir une solution à 360°. Le système est étudié pour éviter la chute des gouttes sur la plaque de cuisson et pour préserver les meubles de la vapeur.

LIGHTING ECLAIRAGE

Type	LED 2x2,5W
Intensity	381 LUX
Temperature	3500 K

PERFORMANCE PERFORMANCE

Controls	3S+B Electronic push button
Commandes	Touch control 3V+I
Min-max airflow	300 - 800 m ³ /h
Débit d'air min-max	
Noise level min-max	34 - 66 db(A)
Niveau sonore min-max	
Total absorption	307 (60cm) - 350 (90cm) - 377 (120cm) W
Absorption totale	

Stainless steel grease filters included Filtre à graisse acier inoxydable inclus

ACCESSORIES ACCESSOIRES

Charcoal filter	Filtre à charbon	CFC0140343
Regenerable charcoal filter	Filtre à charbon régénérable	CFC0162221
Air diffuser grid kit 150mm	Kit grille diffuseur air 150mm	KIT0162617
Chimney kit H12 IX	Kit cheminée H12 IX	KIT0091876
Telescopic chimney kit h18,5+h18,5 IX	Kit cheminée H18,5+18,5 IX	KIT0141458

MODELS MODÈLES

BOXIN NO DRIP IX/A/60	PRF0157712A
BOXIN NO DRIP IX/A/90	PRF0156613A
BOXIN NO DRIP IX/A/120	PRF0157280A

BOXIN DRY

DESIGN FABRIZIO CRISÀ

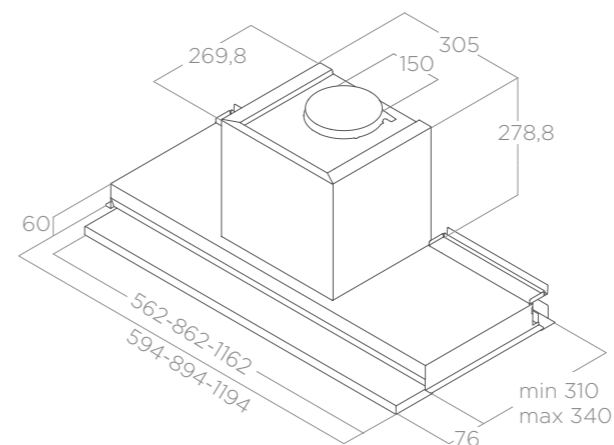




BOXIN DRY

DESIGN FABRIZIO CRISÀ

60 - 90 - 120 cm
 Duct-out Extraction
 Stainless steel Acier inoxydable



The product was designed to reduce the contact of cooking vapor with the hood surfaces, thus preventing the formation of condensation through a mechanical system, avoiding bothersome dripping onto the hob.
 Le design du produit a été étudié pour réduire la capacité de contact de la vapeur générée par la cuisson avec les surfaces de la hotte, en empêchant la formation de condensation grâce à un système mécanique et en évitant les gouttes gênantes sur la plaque de cuisson.

LIGHTING ECLAIRAGE

Type Type	LED 2x2.1W - LED 3x2.1W (120cm)
Intensity Intensité	181 LUX - 211 LUX (120cm)
Temperature Température	3500 K

PERFORMANCE PERFORMANCE

Controls Commandes	3S+B Electronic push button Touch control 3V+I
Min-max airflow Débit d'air min-max	300 - 800 m³/h
Noise level min-max Niveau sonore min-max	52 - 67 db(A)
Total absorption Absorption totale	255 W

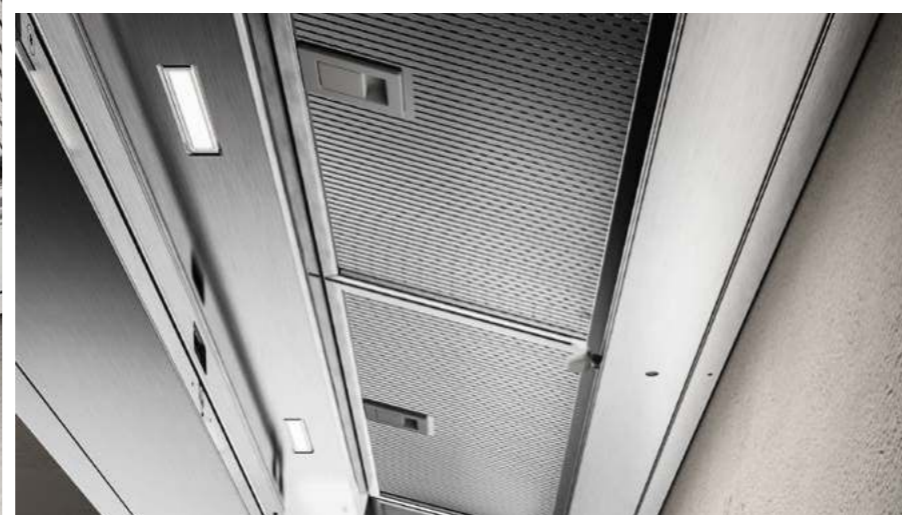
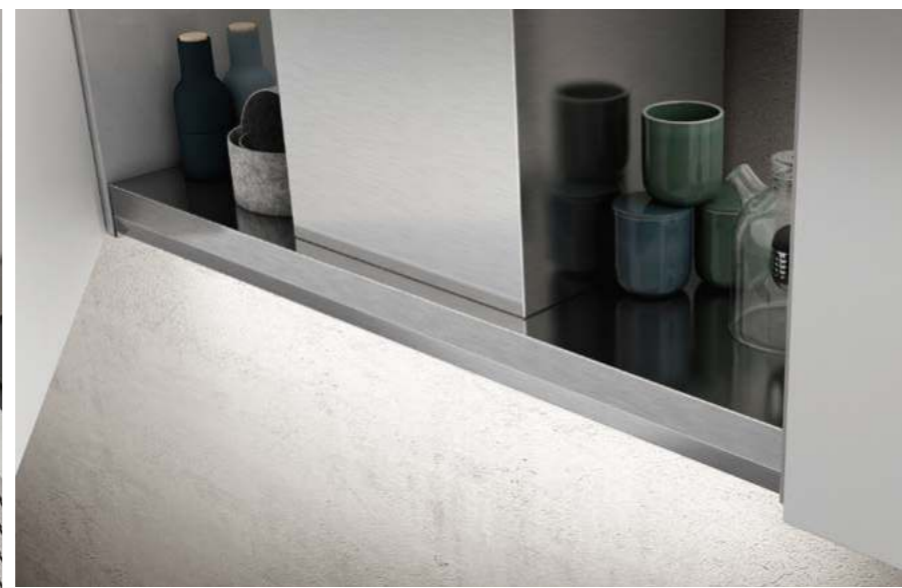
Grease aluminium filter included Filtre à graisse en aluminium inclus

ACCESSORIES ACCESSOIRES

Charcoal filter Filtre à charbon	CFC0140343
Regenerable charcoal filter Filtre à charbon régénérable	CFC0162221
Air diffuser grid kit 150mm Kit grille diffuseur air 150mm	KIT0162617
Chimney kit H12 Kit cheminée H12	KIT0091876
Telescopic chimney kit h18,5+h18,5 Kit cheminée H18,5+18,5	KIT0141458

MODELS MODÈLES

BOXIN DRY IX/A/60	PRF0181274
BOXIN DRY IX/A/90	PRF0181068
BOXIN DRY IX/A/120	PRF0181338

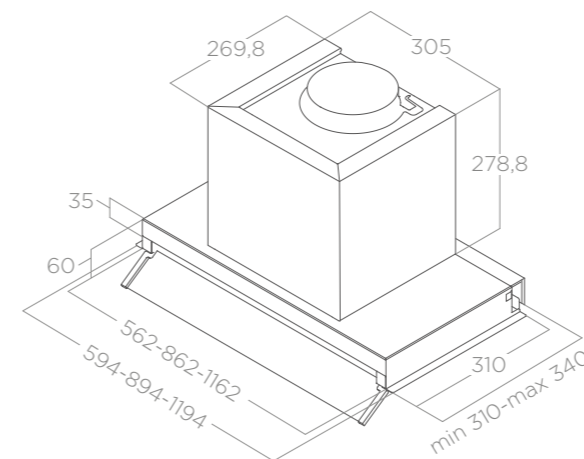
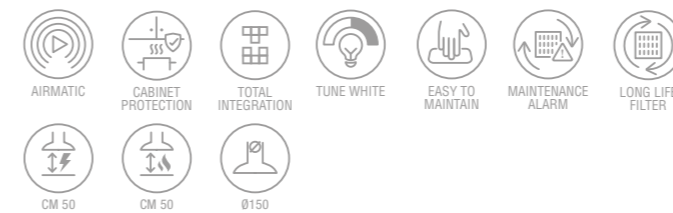




BOXIN ADVANCE

DESIGN FABRIZIO CRISÀ

60 - 90 - 120 cm
 Duct-out Extraction
 Stainless steel Acier inoxydable



The hood is equipped with the Airmatic feature that thanks to a smart sensor, allows it to automatically power on. This guarantees clean air inside the home at all times of the day, as well as increased protection of cabinets and kitchen furnishings. La hotte est équipée de la fonction Airmatic qui, grâce à un capteur intelligent, permet de la mettre en marche de manière totalement autonome. Cela garantit un air pur dans la maison à tout moment de la journée et une meilleure protection de l'unité murale et des meubles de cuisine.

LIGHTING ECLAIRAGE

Type Type	STRIP LED 1X7W
Intensity Intensité	421 LUX
Temperature Température	3000 - 3500 - 4000 K

PERFORMANCE PERFORMANCE

Controls Commandes	3S+B Electronic push button Touch control 3V+I
Min-max airflow Débit d'air min-max	300 - 850 m ³ /h
Noise level min-max Niveau sonore min-max	50 - 64 db(A)
Total absorption Absorption totale	257 W

Stainless steel grease filters included Filtre à graisse acier inoxydable inclus

ACCESSORIES ACCESSOIRES

Charcoal filter Filtre à charbon	CFC0140343
Regenerable charcoal filter Filtre à charbon régénérable	CFC0162221
Air diffuser grid kit 150mm Kit grille diffuseur air 150mm	KIT0162617
Chimney kit H12 IX Kit cheminée H12 IX	KIT0091876
Telescopic chimney kit h18,5+h18,5 IX Kit cheminée H18,5+18,5 IX	KIT0141458

MODELS MODÈLES

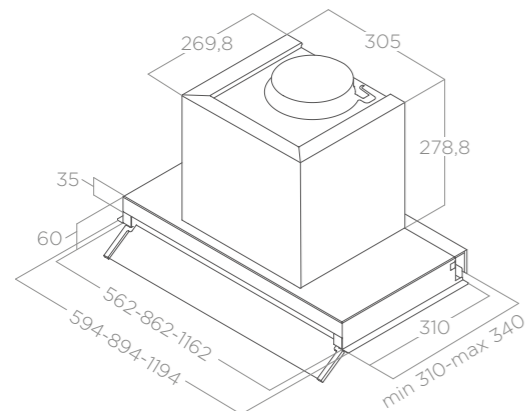
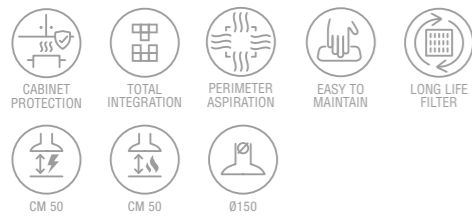
BOXIN ADVANCE IX/A/60	PRF0180599
BOXIN ADVANCE IX/A/90	PRF0181497
BOXIN ADVANCE IX/A/120	PRF0182703



BOXIN PLUS

ELICA DESIGN CENTER

60 - 90 - 120 cm
 Duct-out Extraction
 Stainless steel + white glass
 Acier inoxydable + verre blanc



LIGHTING ECLAIRAGE	
Type Type	Led 2x2,5 W
Intensity Intensité	381 LUX
Temperature Température	3500 K

PERFORMANCE PERFORMANCE	
Controls Commandes	3S Mechanical rotative Rotatif mécanique 3V
Min-max airflow Débit d'air min-max	300 - 800 m³/h
Noise level min-max Niveau sonore min-max	49 - 70 db(A)
Total absorption Absorption totale	255 W

Grease aluminium filter included Filtre à graisse en aluminium inclus

ACCESSORIES ACCESSOIRES	
Charcoal filter Filtre à charbon	CFC0140343
Regenerable charcoal filter Filtre à charbon régénérable	CFC0162221
Air diffuser grid kit 150mm Kit grille diffuseur air 150mm	KIT0162617
Chimney kit H12 IX Kit cheminée H12 IX	KIT0091876
Telescopic chimney kit h18,5+h18,5 IX Kit cheminée H18,5+18,5 IX	KIT0141458

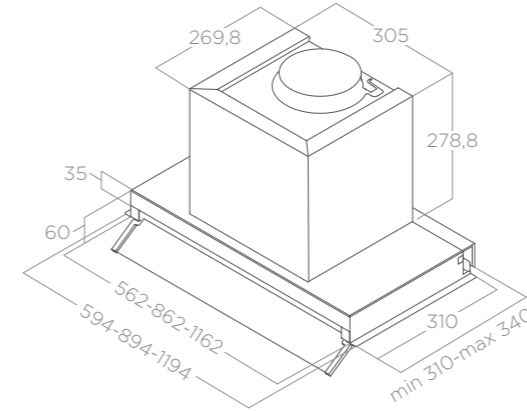
MODELS MODÈLES	
BOX IN PLUS IXGL/A/60	PRF0097795A
BOX IN PLUS IXGL/A/90	PRF0097796A
BOX IN PLUS IXGL/A/120	PRF0097797A



BOXIN

ELICA DESIGN CENTER

60 - 90 - 120 cm
 Duct-out Extraction
 Stainless steel, black soft touch effect
 Acier inoxydable, noir effet soft touch



LIGHTING ECLAIRAGE	
Type Type	Led 2x2,5 W
Intensity Intensité	381 LUX
Temperature Température	3500 K

PERFORMANCE PERFORMANCE		
Controls Commandes	3S Mechanical rotative Rotatif mécanique 3V	
Min-max airflow Débit d'air min-max	STD	LUX
Noise level min-max Niveau sonore min-max	250 - 550 m³/h	300 - 800 m³/h
Total absorption Absorption totale	48 - 67 db(A)	50 - 70 db(A)
	95 W	255 W

Grease aluminium filter included Filtre à graisse en aluminium inclus

ACCESSORIES ACCESSOIRES	
Charcoal filter (*) Filtre à charbon (*)	CFC0140343
Regenerable charcoal filter (*) Filtre à charbon régénérable (*)	CFC0162221
Charcoal filter Filtre à charbon	CFC0141497
Air diffuser grid kit 150mm Kit grille diffuseur air 150mm	KIT0162617
Chimney kit H12 IX Kit cheminée H12 IX	KIT0091876
Telescopic chimney kit h18,5+h18,5 IX Kit cheminée H18,5+18,5 IX	KIT0141458

MODELS MODÈLES	
BOXIN IX/A/60	PRF0097835B
BOXIN IX/A/90	PRF0097839B
BOXIN IX/A/120	PRF0097842B
BOXIN LX/IX/A/60 (*)	PRF0114760A
BOXIN LX/IX/A/90 (*)	PRF0114761A
BOXIN LX/IX/A/120 (*)	PRF0114762A
BOXIN LX/BL MAT/A/60 (*)	PRF0172166
BOXIN LX/BL MAT/A/90 (*)	PRF0172167
BOXIN LX/BL MAT/A/120 (*)	PRF0172168











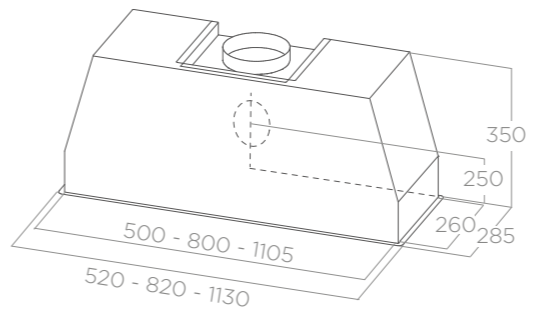
Built-in

CT35 PRO

ELICA DESIGN CENTER

60 - 90 - 120 cm
 Duct-out Extraction
 Stainless steel Acier inoxydable

-  TOTAL INTEGRATION
-  DELAY SWITCH OFF
-  EASY TO MAINTAIN
-  MAINTENANCE ALARM
-  BACK ASPIRATION
-  CM 50
-  CM 65
-  Ø150



LIGHTING ECLAIRAGE

Type Type	STRIP LED 2x3W		
	60cm	90cm	120cm
Intensity Intensité	121 LUX	97 LUX	73 LUX
Temperature Température	4200 K	4200 K	4200 K

PERFORMANCE PERFORMANCE

Controls Commandes	3S+B Electronic push button Touch control 3V+I (*) 4S Electronic push button Touch control 4V
Min-max airflow Débit d'air min-max	250 - 1100 m³/h
Noise level min-max Niveau sonore min-max	51 - 69 db(A)
Total absorption Absorption totale	281 W

Professional stainless steel grease filter included
 Filtre à graisse professionnel acier inox inclus

ACCESSORIES ACCESSOIRES

Remote internal motor (GME11) Moteur à distance pour l'extérieur (GME11)	PRF0006209A
Remote external motor (GME22A) Moteur à distance pour l'extérieur (GME22A)	PRF0179706

MODELS MODÈLES

CT35 PRO IX/A/60	PRF0183203
CT35 PRO IX/A/60 (*)	PRF0177577
CT35 PRO IX/A/90	PRF0183209
CT35 PRO IX/A/90 (*)	PRF0177583
CT35 PRO IX/A/120	PRF0183210
CT35 PRO IX/A/120 (*)	PRF0177590
CT35 PRO GME IX/A/60	PRF0183213
CT35 PRO GME IX/A/60 (*)	PRF0177580
CT35 PRO GME IX/A/90	PRF0183218
CT35 PRO GME IX/A/90 (*)	PRF0177587
CT35 PRO GME IX/A/120	PRF0183219
CT35 PRO GME IX/A/120 (*)	PRF0177592

(*) only for Australian Market
 (*) uniquement pour le marché australien





COSA MANCA: PANE
BISCOTTI
FRAGOLE
MELANZANE
ZUCCHINE

HIDDEN 2.0 @
DESIGN FABRIZIO CRISÀ



HIDDEN 2.0 @ BLGL



HIDDEN 2.0 @ IX



HIDDEN 2.0 @

DESIGN FABRIZIO CRISÀ

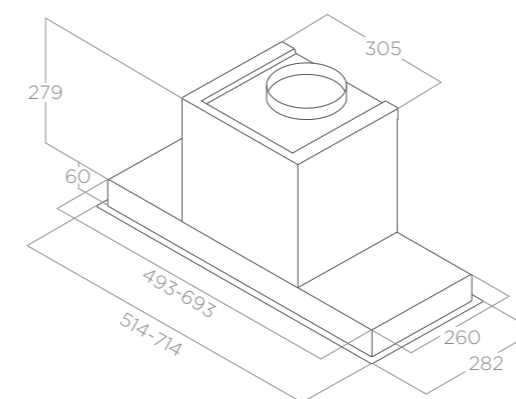
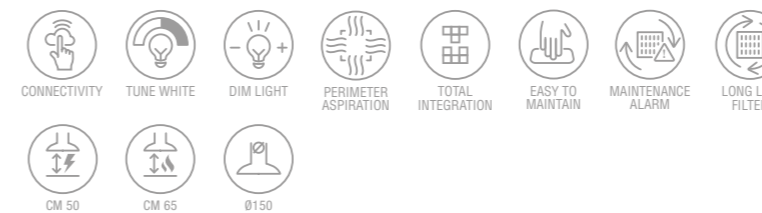
ELICA CONNECT

60 - 80 cm

Duct-out Extraction

Stainless steel, black soft touch effect + verre noir

Acier inox, noir effet soft touch + verre noir



Hidden 2.0 @ heightens the user's sense of freedom, offering more time to concentrate on cooking thanks to the smart wireless system. The hood can be used either through the Elica Connect app or with smart speaker, giving and receiving information.

Hidden 2.0 @ permet à l'utilisateur de se sentir plus libre et d'avoir plus de temps pour se concentrer sur la cuisine grâce à son système sans fil intelligent. La hotte peut être utilisée via Elica Connect appli ou un haut-parleur intelligent pour demander et recevoir toutes les informations dont vous avez besoin.

LIGHTING ECLAIRAGE

Type	STRIP LED 1x7W
Intensity	309 LUX
Temperature	2700 - 6500 K

PERFORMANCE PERFORMANCE

Controls	3S+B Electronic push button
Commandes	Touch control 3V+I
Min-max airflow	300 - 800 m ³ /h
Débit d'air min-max	
Noise level min-max	51 - 67 db(A)
Niveau sonore min-max	
Total absorption	277 W
Absorption totale	

Grease aluminium filter included Filtre à graisse en aluminium inclus

ACCESSORIES ACCESSOIRES

Charcoal filter	Filtre à charbon	CFC0140343
Regenerable charcoal filter	Filtre à charbon régénérable	CFC0162221
Air diffuser grid kit 150mm	Kit grille diffuseur air 150mm	KIT0162617
Telescopic chimney kit h18,5+h18,5	Kit cheminée H18,5+18,5	KIT0141458

MODELS MODÈLES

HIDDEN 2.0 @ IX/A/52	PRF0164340
HIDDEN 2.0 @ IX/A/72	PRF0164356
HIDDEN 2.0 @ BLGL/A/52	PRF0164361
HIDDEN 2.0 @ BLGL/A/72	PRF0164391



Even built-in hoods connected to the Web, starting now

Les hottes encastrables sont aujourd'hui elles-aussi connectées au Web

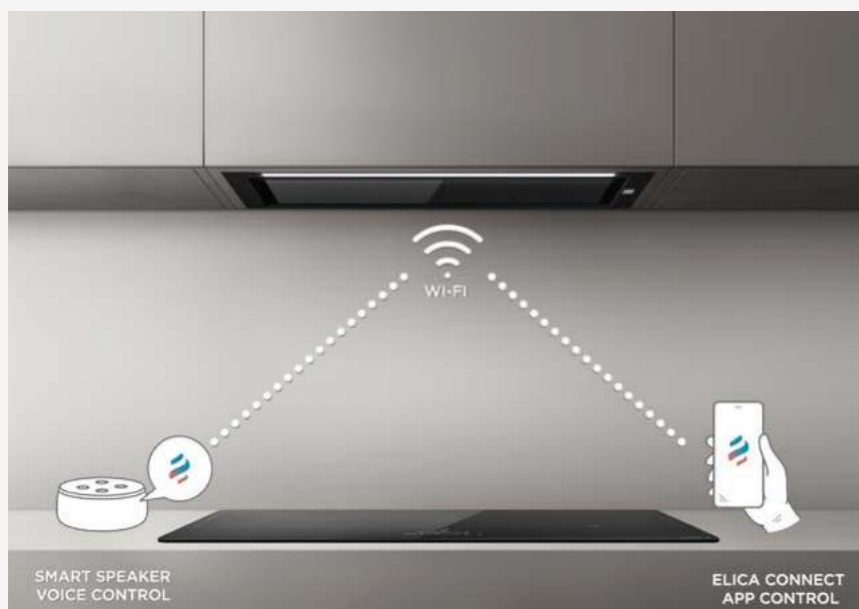
ELICA CONNECT

Hidden 2.0 @ is Elica's first built-in hood with Wi-Fi connection, a model distinguished by its extremely clean design, allowing its smooth and complete integration into your kitchen design.

Through this product, Elica continues its journey through the IoT world, making life in the kitchen even simpler: Hidden 2.0 @ allows greater freedom of movement and more time to concentrate on your cooking.

The hood can be managed through the Elica Connect app, using which it's possible to adjust the intensity and warmth of the light, whether cooler and more elegant or softer and more inviting, thus perfectly creating your desired atmosphere.

The dedicated and extremely user-friendly app updates the user with helpful information regarding the status of the product or any necessary servicing, such as filter maintenance or replacement. Moreover, Hidden 2.0 @ can be connected with the most popular smart speakers for access to voice control.



Hidden 2.0 @ est la première hotte encastrable connectée en Wi-Fi d'Elica, un modèle au design extrêmement épuré qui en fait un produit complètement intégré au design de votre cuisine. Avec ce produit, Elica continue son parcours dans le monde de l'IoT, et simplifie la vie en cuisine : Hidden 2.0@ offre une plus grande liberté de mouvement et plus de temps pour se concentrer sur les opérations de cuisson.

La hotte peut être gérée à travers l'application Elica Connect, au moyen de laquelle il est possible d'activer l'aspiration et de régler l'intensité et la chaleur de la lumière, d'un ton blanc plus froid et élégant, à une lumière plus chaude et douce, et ainsi créer l'atmosphère souhaitée.

L'application dédiée et extrêmement intuitive, renseigne l'utilisateur avec des informations utiles sur l'état du produit ou sur les interventions

nécessaires comme l'entretien ou le remplacement des filtres. Il est par ailleurs possible de connecter Hidden 2.0 @ aux haut-parleurs intelligents les plus répandus pour disposer du contrôle vocal.

Huge performance in a space-saving solution

De hautes performances dans une solution gain de place



Hidden 2.0 @ is designed to guarantee best performance in the smallest possible space. Its reduced overall size in fact allows use of the cabinet space regardless, useful in storing jars or recipe books.

The hood becomes an integral part of the space and guarantees best performance also thanks to a perimeter extraction system, which perfectly captures the fumes.

A LED strip illuminates the hob with diffused and even lighting, and allows adjustment of the light intensity and colour, from cool white to a warmer shade, ensuring the perfect atmosphere and best visual comfort at all times.



Hidden 2.0@ a été conçue pour garantir les meilleures performances de fonctionnement dans un espace réduit. La taille intérieure réduite permet en effet de profiter de l'espace dans le meuble, très utile pour ranger des bocaux ou des livres de recette.

La hotte devient partie intégrante de l'espace et garantit des performances optimales grâce à un système d'aspiration périmétrique qui offre une aspiration parfaite des fumées.

Une bande Led illumine de manière diffuse et uniforme la plaque de cuisson et permet le réglage de l'intensité de la lumière ainsi que du ton de couleur, d'un ton blanc plus froid à une lumière plus chaude, pour toujours avoir l'atmosphère correcte et le meilleur confort visuel.

Linearity in the kitchen
Linéarité en cuisine

Hidden 2.0 @ is designed to disappear into the cabinet. The central panel in either glass or steel hides the functional elements of the product while maintaining a clean look and perfectly blending in with the cabinet. The result is a totally linear kitchen effect without any discontinuity, perfect for lovers of an understated and essential style.

Hidden 2.0@ a été conçue pour disparaître dans le meuble haut. Le panneau central, en verre ou en acier, cache les parties fonctionnelles du produit tout en conservant l'esthétique épurée et en s'intégrant parfaitement dans le placard. Le résultat est un effet linéaire de la cuisine, sans éléments de discontinuité, parfait pour les personnes qui aiment le style sobre et essentiel.



HIDDEN ADVANCE

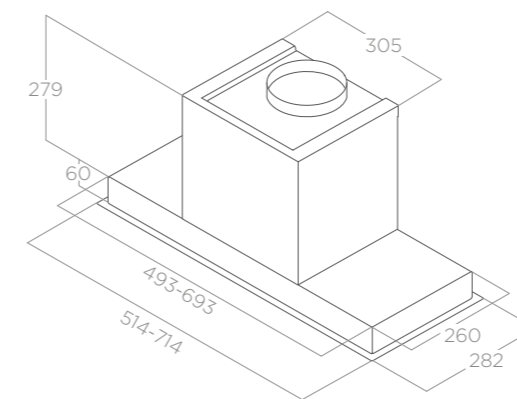
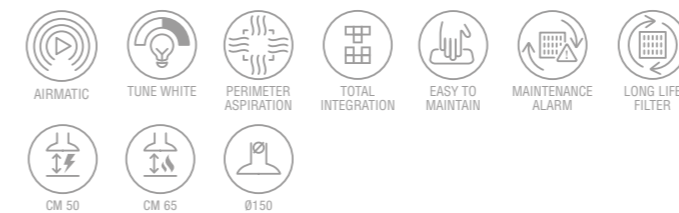
DESIGN FABRIZIO CRISÀ

60 - 80 cm

Duct-out Extraction

Stainless steel, black soft touch effect

Acier inoxydable, noir effet soft touch



The hood is equipped with the Airmatic feature, which thanks to a smart sensor allows it to power on automatically. This guarantees clean air inside the home at any moment of the day and greater protection of the kitchen cabinets and furniture. La hotte est équipée de la fonction Airmatic qui, grâce à un capteur intelligent, permet de la mettre en marche de manière totalement autonome. Cela garantit un air pur dans la maison à tout moment de la journée et une meilleure protection de l'unité murale et des meubles de cuisine.

LIGHTING ECLAIRAGE

Type Type	STRIP LED 1x7W
Intensity Intensité	477 LUX
Temperature Température	3000-3500-4000 K

PERFORMANCE PERFORMANCE

Controls Commandes	3S+B Electronic push button Touch control 3V+I
Min-max airflow Débit d'air min-max	300 - 800 m³/h
Noise level min-max Niveau sonore min-max	51 - 67 db(A)
Total absorption Absorption totale	277 W

Grease aluminium filter included Filtre à graisse en aluminium inclus

ACCESSORIES ACCESSOIRES

Charcoal filter Filtre à charbon	CFC0140343
Regenerable charcoal filter Filtre à charbon régénérable	CFC0162221
Air diffuser grid kit 150mm Kit grille diffuseur air 150mm	KIT0162617
Telescopic chimney kit h18,5+h18,5 IX Kit cheminée H18,5+18,5 IX	KIT0141458

MODELS MODÈLES

HIDDEN ADVANCE IX/A/52	PRF0180299
HIDDEN ADVANCE IX/A/72	PRF0182867
HIDDEN ADVANCE BL MAT/A/52	PRF0183971
HIDDEN ADVANCE BL MAT/A/72	PRF0184107



HIDDEN 2.0

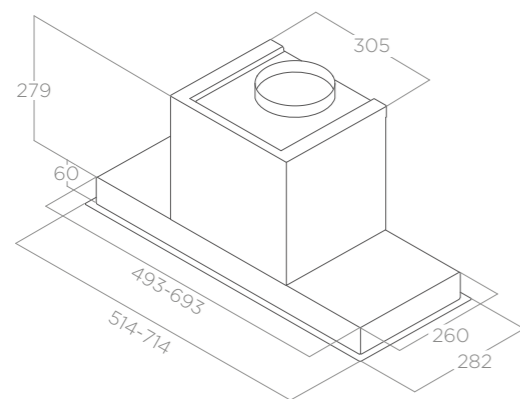
DESIGN FABRIZIO CRISÀ

60 - 80 cm

Duct-out Extraction

Stainless steel, stainless steel + white glass

Acier inoxydable, Acier inoxydable + verre blanc



LIGHTING ECLAIRAGE	
Type Type	Strip Led 1x7 W
Intensity Intensité	365 LUX
Temperature Température	3500 K

PERFORMANCE PERFORMANCE	
Controls Commandes	3S+B Electronic push button Touch control 3V+I
Min-max airflow Débit d'air min-max	300 - 800 m³/h
Noise level min-max Niveau sonore min-max	51 - 67 db(A)
Total absorption Absorption totale	277 W

Grease aluminium filter included Filtre à graisse en aluminium inclus

ACCESSORIES ACCESSOIRES	
Charcoal filter Filtre à charbon	CFC0140343
Regenerable charcoal filter Filtre à charbon régénérable	CFC0162221
Air diffuser grid kit 150mm Kit grille diffuseur air 150mm	KIT0162617
Telescopic chimney kit h18,5+h18,5 IX Kit cheminée H18,5+18,5 IX	KIT0141458

MODELS MODÈLES	
HIDDEN 2.0 IX/A/52	PRF0092333A
HIDDEN 2.0 IX/A/72	PRF0095073A
HIDDEN 2.0 IXGL/A/52	PRF0097676A
HIDDEN 2.0 IXGL/A/72	PRF0097708A



LANE BL MAT



LANE IX

LANE

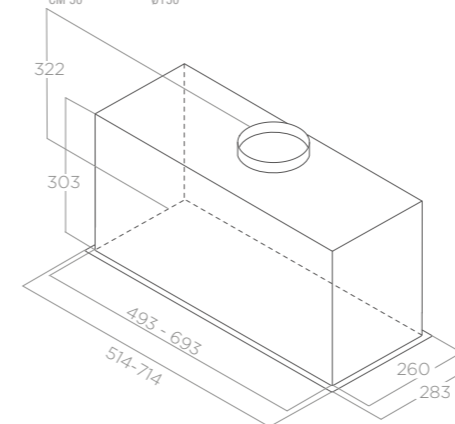
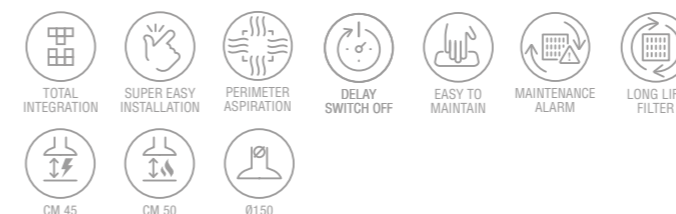
DESIGN FABRIZIO CRISÀ

60 - 80 cm

Duct-out Extraction

Stainless steel, black soft touch effect, white, silver

Acier inoxydable, noir effet soft touch, blanc, silver



The product is equipped with a patented mounting system. Through the use of two clips found on the sides of the hood body and with only two bottom screws, it can be installed into the cabinet in less than one minute.

Le produit est équipé d'un système de fixation breveté. À l'aide de deux clips sur les côtés du corps de la hotte, avec seulement 2 vis du bas, elle peut être montée dans le meuble en moins d'une minute.

LIGHTING ECLAIRAGE	
Type Type	STRIP LED 1x7W
Intensity Intensité	365 LUX
Temperature Température	3500 K

PERFORMANCE PERFORMANCE	
Controls Commandes	3S+B Electronic push button Touch control 3V+I
Min-max airflow Débit d'air min-max	300 - 800 m³/h
Noise level min-max Niveau sonore min-max	49 - 65 db(A)
Total absorption Absorption totale	257 W

Grease aluminium filter included Filtre à graisse en aluminium inclus

ACCESSORIES ACCESSOIRES	
Charcoal filter Filtre à charbon	CFC0140343
Regenerable charcoal filter Filtre à charbon régénérable	CFC0162221
Air diffuser grid kit 150mm Kit grille diffuseur air 150mm	KIT0162617

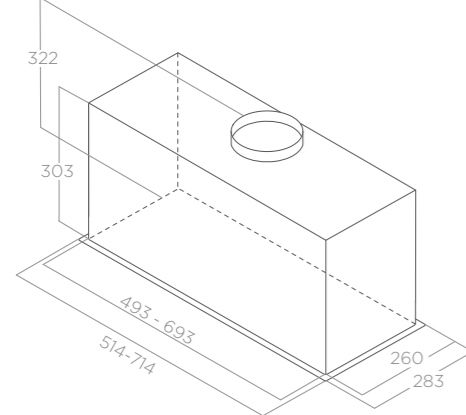
MODELS MODÈLES	
LANE IX/A/52	PRF0157333
LANE IX/A/72	PRF0157377
LANE BL MAT/A/52	PRF0165830
LANE BL MAT/A/72	PRF0165834
LANE WH/A/52	PRF0157357
LANE WH/A/72	PRF0157394
LANE GR/A/52	PRF0157369
LANE GR/A/72	PRF0157404



LANE B

DESIGN FABRIZIO CRISÀ

60 - 80 cm
 Duct-out Extraction
 Stainless steel, black soft touch effect
 Acier inoxydable, noir effet soft touch



The product is equipped with a patented mounting system. Through the use of two clips found on the sides of the hood body and with only two bottom screws, it can be installed into the cabinet in less than one minute.

Le produit est équipé d'un système de fixation breveté. À l'aide de deux clips sur les côtés du corps de la hotte, avec seulement 2 vis du bas, elle peut être montée dans le meuble en moins d'une minute.

LIGHTING ECLAIRAGE	
Type Type	STRIP LED 1X7W
Intensity Intensité	477 LUX
Temperature Température	3500 K

PERFORMANCE PERFORMANCE	
Controls Commandes	3S Electronic push button Touch control 3V
Min-max airflow Débit d'air min-max	290 - 500 m³/h
Noise level min-max Niveau sonore min-max	55 - 61 db(A)
Total absorption Absorption totale	147 W

Stainless steel grease filters included Filtre à graisse acier inoxydable inclus

ACCESSORIES ACCESSOIRES	
Charcoal filter Filtre à charbon	CFC0140343
Regenerable charcoal filter Filtre à charbon régénérable	CFC0162221
Air diffuser grid kit 150mm Kit grille diffuseur air 150mm	KIT0162617

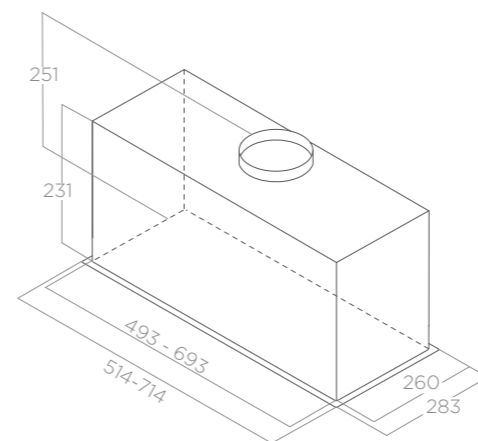
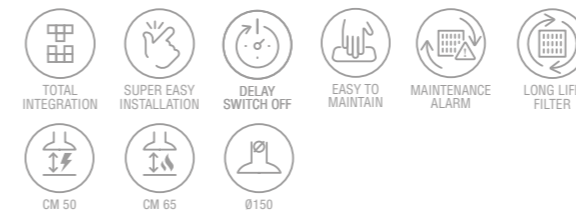
MODELS MODÈLES	
LANE B BL MAT/A/52	PRF0178832
LANE B BL MAT/A/72	PRF0178838
LANE B IX/A/52	PRF0178826
LANE B IX/A/72	PRF0178828



FOLD S

ELICA DESIGN CENTER

60 - 80 cm
 Duct-out Extraction
 Stainless steel
 Acier inoxydable



The product is equipped with a patented mounting system. Through the use of two clips found on the sides of the hood body and with only two bottom screws, it can be installed into the cabinet in less than one minute.

Le produit est équipé d'un système de fixation breveté. À l'aide de deux clips sur les côtés du corps de la hotte, avec seulement 2 vis du bas, elle peut être montée dans le meuble en moins d'une minute.

LIGHTING ECLAIRAGE	
Type Type	STRIP LED 1X7W
Intensity Intensité	477 LUX
Temperature Température	3500 K

PERFORMANCE PERFORMANCE	
Controls Commandes	3S+B Electronic push button Touch control 3V+I
Min-max airflow Débit d'air min-max	350 - 850 m³/h
Noise level min-max Niveau sonore min-max	53 - 66 db(A)
Total absorption Absorption totale	257 W

Stainless steel grease filters included Filtre à graisse acier inoxydable inclus

ACCESSORIES ACCESSOIRES	
Charcoal filter Filtre à charbon	CFC0140343
Regenerable charcoal filter Filtre à charbon régénérable	CFC0162221
Air diffuser grid kit 150mm Kit grille diffuseur air 150mm	KIT0162617

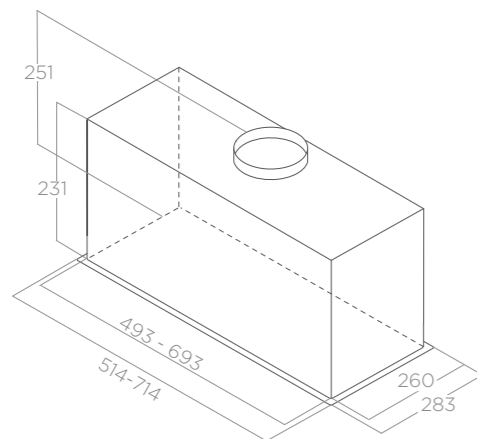
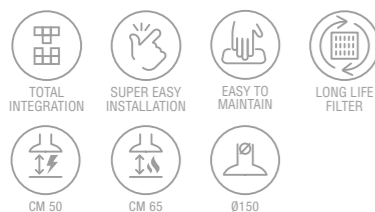
MODELS MODÈLES	
FOLD S IX/A/52	PRF0181962
FOLD S IX/A/72	PRF0181963



FOLD

ELICA DESIGN CENTER

60 - 80 cm
Duct-out Extraction
Silver, black
Silver, noir



The product is equipped with a patented mounting system. Through the use of two clips found on the sides of the hood body and with only two bottom screws, it can be installed into the cabinet in less than one minute.
Le produit est équipé d'un système de fixation breveté. À l'aide de deux clips sur les côtés du corps de la hotte, avec seulement 2 vis du bas, elle peut être montée dans le meuble en moins d'une minute.

LIGHTING ECLAIRAGE	
Type Type	LED 2X2.1W
Intensity Intensité	221 LUX
Temperature Température	3500 K

PERFORMANCE PERFORMANCE	
Controls Commandes	3S Soft light push button Bouton soft light 3V
Min-max airflow Débit d'air min-max	300 - 800 m ³ /h
Noise level min-max Niveau sonore min-max	46 - 65 db(A)
Total absorption Absorption totale	180 W

Grease aluminium filter included Filtre à graisse en aluminium inclus

ACCESSORIES ACCESSOIRES	
Charcoal filter Filtre à charbon	CFC0140343
Regenerable charcoal filter Filtre à charbon régénérable	CFC0162221
Air diffuser grid kit 150mm Kit grille diffuseur air 150mm	KIT0162617

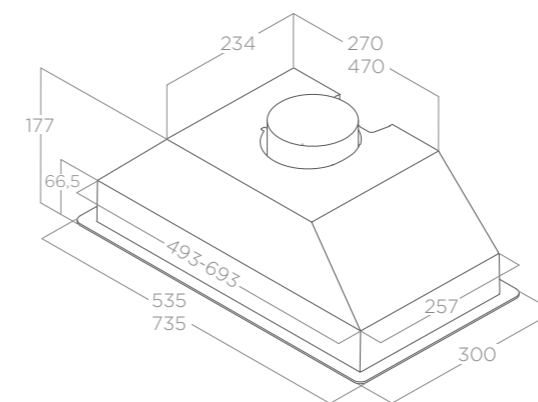
MODELS MODÈLES	
FOLD GR/A/52	PRF0180808
FOLD GR/A/72	PRF0180820
FOLD BL MAT/A/52	PRF0181960
FOLD BL MAT/A/72	PRF0181961



ERA S

ELICA DESIGN CENTER

60 - 80 cm
Duct-out/Filtering Extraction/Recyclage
Stainless steel Acier inoxydable



LIGHTING ECLAIRAGE	
Type Type	Led 2x3 W
Intensity Intensité	73 LUX
Temperature Température	2700 K

PERFORMANCE PERFORMANCE	
Controls Commandes	3S Mechanical rotative Rotatif mécanique 3V
Min-max airflow Débit d'air min-max	345 - 520 m ³ /h
Noise level min-max Niveau sonore min-max	57 - 68 db(A)
Total absorption Absorption totale	121 W

Stainless steel grease filters included Filtre à graisse acier inoxydable inclus
Charcoal filter included (*) Filtre à charbon inclus (*)

ACCESSORIES ACCESSOIRES	
Charcoal filter Filtre à charbon	CFC0141571

MODELS MODÈLES	
ERA S IX/A/52	PRF0142886
ERA S IX/F/52 (*)	PRF0155758
ERA S IX/A/72	PRF0142744
ERA S IX/F/72 (*)	PRF0155761



ERA C IX 72



ERA C WH 52

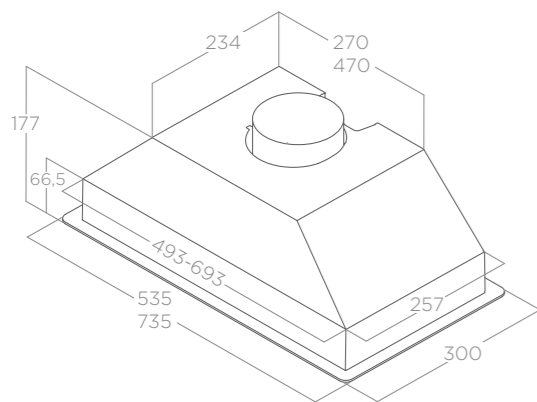


ERA C BL 52

ERA C

ELICA DESIGN CENTER

60 - 80 cm
 Duct-out Extraction
 Stainless steel, white, black Acier inoxydable, blanc, noir



LIGHTING ECLAIRAGE

Type Type	Led 2x3 W
Intensity Intensité	73 LUX
Temperature Température	2700 K

PERFORMANCE PERFORMANCE

Controls Commandes	3S Mechanical push button Bouton mécanique 3V
Min-max airflow Débit d'air min-max	350 - 450 m³/h
Noise level min-max Niveau sonore min-max	62 - 67 db(A)
Total absorption Absorption totale	146 W

Grease aluminium filter included Filtre à graisse en aluminium inclus

ACCESSORIES ACCESSOIRES

Charcoal filter Filtre à charbon	CFC0141571
----------------------------------	------------

MODELS MODÈLES

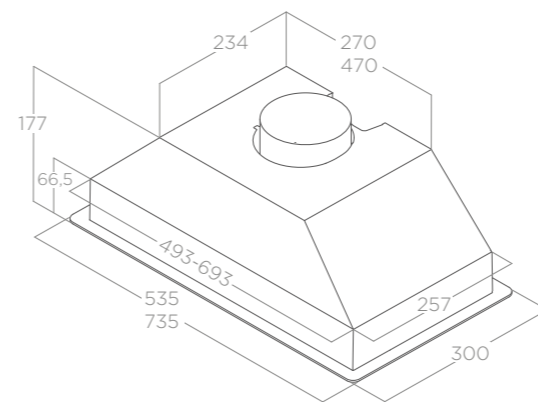
ERA C IX/A/52	PRF0142723
ERA C IX/A/72	PRF0142741
ERA C WH/A/52	PRF0142716
ERA C WH/A/72	PRF0142728
ERA C BL/A/52	PRF0166822
ERA C BL/A/72	PRF0166823



ERA

ELICA DESIGN CENTER

60 - 80 cm
 Duct-out/Filtering Extraction/Recyclage
 Silver Silver



LIGHTING ECLAIRAGE

Type Type	Led 2x3 W
Intensity Intensité	78 LUX
Temperature Température	2700 K

PERFORMANCE PERFORMANCE

Controls Commandes	3S Mechanical slider Slider mécanique 3V
Min-max airflow Débit d'air min-max	250 - 350 m³/h
Noise level min-max Niveau sonore min-max	45 - 54 db(A)
Total absorption Absorption totale	81 W

Grease aluminium filter included Filtre à graisse en aluminium inclus
 Regenerable charcoal filter included (*) Filtre à charbon régénérable inclus (*)

ACCESSORIES ACCESSOIRES

Charcoal filter Filtre à charbon	CFC0141571
----------------------------------	------------

MODELS MODÈLES

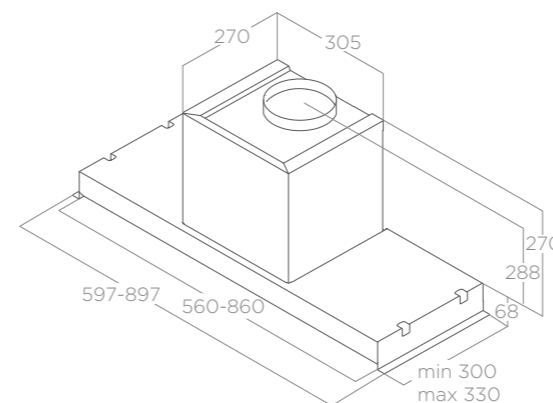
ERA GR/A/52	PRF0142633
ERA GR/F/52	PRF0162662
ERA GR/A/72	PRF0142701
ERA GR/F/72	PRF0162666



GLASS OUT

DESIGN FABRIZIO CRISÀ

60 - 90 cm
Duct-out Extraction
Stainless steel + glass
Acier inoxydable + verre



LIGHTING ECLAIRAGE

Type Type	Strip Led 1x7 W
Intensity Intensité	141 LUX
Temperature Température	4000 K

PERFORMANCE PERFORMANCE

Controls Commandes	3S+B Electronic push button Touch control 3V+I
Min-max airflow Débit d'air min-max	350 - 800 m³/h
Noise level min-max Niveau sonore min-max	53 - 61 db(A)
Total absorption Absorption totale	227 W

Grease aluminium filter included Filtre à graisse en aluminium inclus

ACCESSORIES ACCESSOIRES

Charcoal filter Filtre à charbon	CFC0140343
Regenerable charcoal filter Filtre à charbon régénérable	CFC0162221
Air diffuser grid kit 150mm Kit grille diffuseur air 150mm	KIT0162617
Telescopic chimney kit h18,5+h18,5 Kit cheminée H18,5+18,5	KIT0141458
Kit camino H12 IX Chimney kit H12 IX	KIT0091876

MODELS MODÈLES

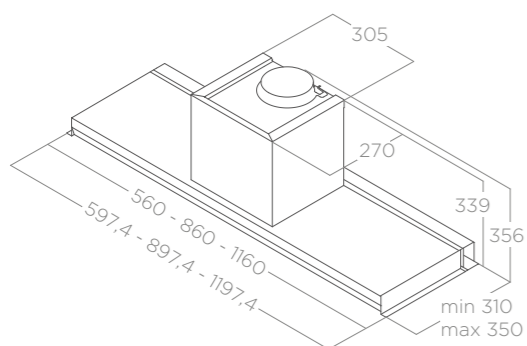
GLASS OUT IX/A/60	PRF0109787
GLASS OUT IX/A/90	PRF0109788



LEVER

ELICA DESIGN CENTER

60 - 90 - 120 cm
Duct-out Extraction
Stainless steel + glass
Acier inoxydable + verre



A very simple and essential design characterizes this appliance, which is completely hidden in the cabinet. It is equipped with a frontal visor that protects the door during cooking, conveying vapours through the extraction area.

Produit au design simple et essentiel qui s'intègre complètement dans le meuble haut. Il est équipé d'une visière frontale qui protège la porte pendant le processus de cuisson en dirigeant la vapeur à travers la zone d'aspiration.

LIGHTING ECLAIRAGE	
Type Type	LED 2x2,5W
Intensity Intensité	145 LUX
Temperature Température	3500 K

PERFORMANCE PERFORMANCE	
Controls Commandes	3S Mechanical push button Bouton mécanique 3V
Min-max airflow Débit d'air min-max	300 - 800 m ³ /h
Noise level min-max Niveau sonore min-max	46 - 67 db(A)
Total absorption Absorption totale	255 W

Grease aluminium filter included Filtre à graisse en aluminium inclus

ACCESSORIES ACCESSOIRES	
Charcoal filter Filtre à charbon	CFC0140343
Regenerable charcoal filter Filtre à charbon régénérable	CFC0162221
Air diffuser grid kit 150mm Kit grille diffuseur air 150mm	KIT0162617
Chimney kit H12 IX Kit cheminée H12 IX	KIT0091876
Telescopic chimney kit H18,5+h18,5 IX Kit cheminée H18,5+h18,5 IX	KIT0141458

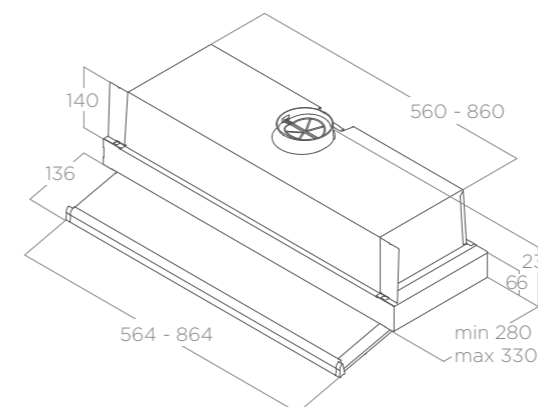
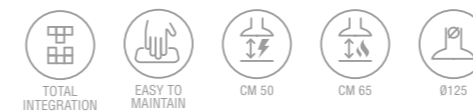
MODELS MODÈLES	
LEVER IX/A/56	PRF0160153
LEVER IX/A/86	PRF0160152
LEVER IX/A/116	PRF0163362



CIAC 2.0 S

ELICA DESIGN CENTER

60 - 90 cm
Duct-out Extraction
Silver Silver



Its extremely simple and essential design allows it to completely disappear into the cabinet. The hood is equipped with a front visor that protects the cabinet door during cooking, conveying vapor through the extraction zone.

Produit au design simple et essentiel qui s'intègre complètement dans le meuble haut. Il est équipé d'une visière frontale qui protège la porte pendant le processus de cuisson en dirigeant la vapeur à travers la zone d'aspiration.

LIGHTING ECLAIRAGE	
Type Type	LED 2X2.5W
Intensity Intensité	141 LUX
Temperature Température	3500 K

PERFORMANCE PERFORMANCE	
Controls Commandes	3S Mechanical slider Slider mécanique 3V
Min-max airflow Débit d'air min-max	300 - 650 m ³ /h
Noise level min-max Niveau sonore min-max	57 - 69 db(A)
Total absorption Absorption totale	120 W

Grease aluminium filter included Filtre à graisse en aluminium inclus

ACCESSORIES ACCESSOIRES	
Charcoal filter Filtre à charbon	CFC0141571

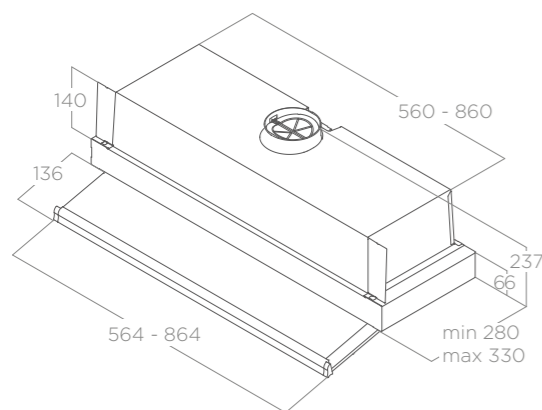
MODELS MODÈLES	
CIAC 2.0 S GR/A/60	PRF0181902
CIAC 2.0 S GR/A/90	PRF0181903



CIAK 2.0

ELICA DESIGN CENTER

60 - 90 cm
Duct-out Extraction
Silver Silver



Its extremely simple and essential design allows it to completely disappear into the cabinet. The hood is equipped with a front visor that protects the cabinet door during cooking, conveying vapor through the extraction zone.

Produit au design simple et essentiel qui s'intègre complètement dans le meuble haut. Il est équipé d'une visière frontale qui protège la porte pendant le processus de cuisson en dirigeant la vapeur à travers la zone d'aspiration.

LIGHTING ECLAIRAGE	
Type Type	LED 2X3 W
Intensity Intensité	121 LUX
Temperature Température	2700 K

PERFORMANCE PERFORMANCE	
Controls Commandes	3S Mechanical slider Slider mécanique 3V
Min-max airflow Débit d'air min-max	250 - 450 m ³ /h
Noise level min-max Niveau sonore min-max	47 - 55 db(A)
Total absorption Absorption totale	121 W

Grease aluminium filter included Filtre à graisse en aluminium inclus

ACCESSORIES ACCESSOIRES	
Charcoal filter Filtre à charbon	CFC0141571

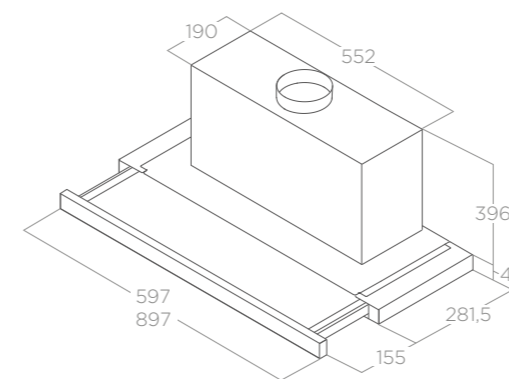
MODELS MODÈLES	
CIAK 2.0 GR/A/60	PRF0181896
CIAK 2.0 GR/A/90	PRF0181898



ELITE 35

ELICA DESIGN CENTER

60 - 90 cm
Duct-out Extraction
Silver + stainless steel
Silver + acier inoxydable



The front part of the product is easily removable and may be replaced with one of the same size, customizable in the same finish used on the kitchen cabinets.

Le devant du produit est facilement amovible et peut être remplacé par un autre de la même taille, personnalisable dans la même finition utilisée pour le revêtement de vos meubles de cuisine.

LIGHTING ECLAIRAGE	
Type Type	Led 2x3 W
Intensity Intensité	49 LUX
Temperature Température	2700 K

PERFORMANCE PERFORMANCE	
Controls Commandes	3S+B Electronic push button Touch control 3V+1
Min-max airflow Débit d'air min-max	300 - 700 m ³ /h
Noise level min-max Niveau sonore min-max	46 - 63 db(A)
Total absorption Absorption totale	206 W

Grease aluminium filter included Filtre à graisse en aluminium inclus

ACCESSORIES ACCESSOIRES	
Charcoal filter Filtre à charbon	CFC0140075
Air diffuser grid kit 150mm Kit grille diffuseur air 150mm	KIT0162617

MODELS MODÈLES	
ELITE 35 GRIX/A/60	PRF0139077
ELITE 35 GRIX/A/90	PRF0139069



ELITE 26

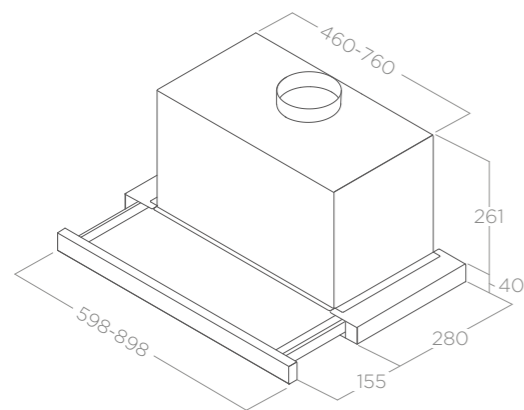
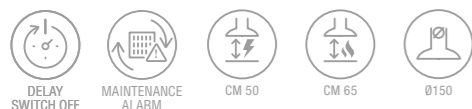
ELICA DESIGN CENTER

60 - 90 cm

Duct-out Extraction

Stainless steel, stainless steel + black glass

Acier inoxydable, acier inoxydable + verre noir



LIGHTING ECLAIRAGE	
Type Type	LED 2 x 2,5 W
Intensity Intensité	49 LUX
Temperature Température	3500 K

PERFORMANCE PERFORMANCE	
Controls Commandes	3S+B Electronic push button Touch control 3V+I
Min-max airflow Débit d'air min-max	300 - 700 m³/h
Noise level min-max Niveau sonore min-max	44 - 61 db(A)
Total absorption Absorption totale	180 W

Grease aluminium filter included Filtre à graisse en aluminium inclus

ACCESSORIES ACCESSOIRES	
Charcoal filter Filtre à charbon	CFC0140343

MODELE MODELS	
ELITE26 IX/A/60	PRF0038809B
ELITE26 IX/A/90	PRF0038812B
ELITE 26 IX/A/60/VT	PRF0094051B
ELITE 26 IX/A/90/VT	PRF0094215B



ELITE 14

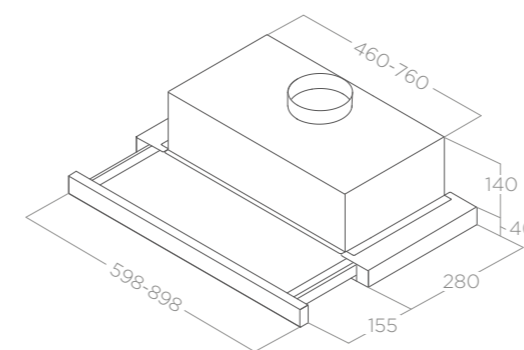
ELICA DESIGN CENTER

60 - 90 cm

Duct-out/Filtering Extraction/Recycling

Silver + stainless steel, stainless steel + black glass, silver + black glass

Silver + acier inoxydable, acier inoxydable + verre noir, silver + verre noir



LIGHTING ECLAIRAGE	
Type Type	Led 2x3 W
Intensity Intensité	73 LUX
Temperature Température	2700 K

PERFORMANCE PERFORMANCE	
Controls Commandes	3S Mechanical push button Bouton mécanique 3V
Min-max airflow Débit d'air min-max	300 - 500 m³/h
Noise level min-max Niveau sonore min-max	46 - 62 db(A)
Total absorption Absorption totale	121 W

Grease aluminium filter included Filtre à graisse en aluminium inclus
Charcoal filter included (*) Filtre à charbon inclus (*)

ACCESSORIES ACCESSOIRES	
Charcoal filter Filtre à charbon	CFC0141571
Side-fixing bracket kit for wall unit Supports de fixation latéraux pour meubles	KIT0179893

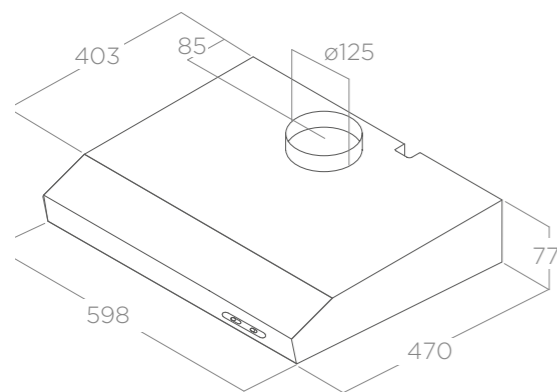
MODELS MODÈLES	
ELITE 14 LUX GRIX/A/60	PRF0037989B
ELITE 14 LUX GRIX/A/90	PRF0037992B
ELITE 14 LUX GRIX/F/60 (*)	PRF0162631
ELITE 14 LUX GRIX/F/90 (*)	PRF0162635
ELITE 14 LUX GRVT/A/60	PRF0098874B
ELITE 14 LUX GRVT/A/90	PRF0098879B



VERVE

ELICA DESIGN CENTER

60 cm
 Filtering Recyclage
 Black, stainless steel, white
 Noir, Acier inoxydable, blanc



LIGHTING ECLAIRAGE

Type Type	Led 1x3 W
Intensity Intensité	60 LUX
Temperature Température	2700 K

PERFORMANCE PERFORMANCE

Controls Commandes	3S Mechanical slider Slider mécanique 3V
Min-max airflow Débit d'air min-max	180 - 300 m³/h
Noise level min-max Niveau sonore min-max	52 - 68 db(A)
Total absorption Absorption totale	53 W

Grease aluminium filter included Filtre à graisse en aluminium inclus
 Charcoal filter included Filtre à charbon inclus

ACCESSORIES ACCESSOIRES

MODELE MODELS

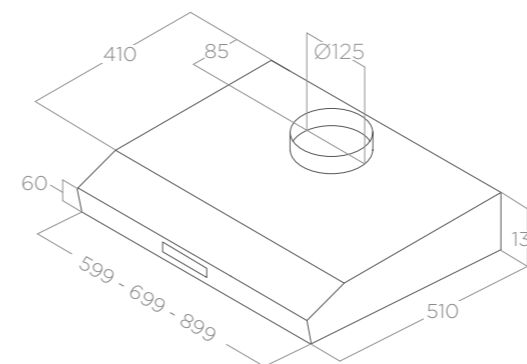
VERVE LUX BL/F/60	PRF0181648
VERVE LUX IX/F/60	PRF0095436B
VERVE LUX/WH/F/60	PRF0095452B



KREA

ELICA DESIGN CENTER

60 - 70 - 90 cm
 Filtering Recyclage
 Stainless steel, black, white
 Acier inoxydable, noir, blanc



LIGHTING ECLAIRAGE

Type Type	ST	LX	GFA
Intensity Intensité	Led 1x3 W	Led 2x3 W	Led 2x3 W
Temperature Température	48 LUX	97 LUX	97 LUX
	2700 K	2700 K	2700 K

PERFORMANCE PERFORMANCE

Controls Commandes	3S Mechanical slider Slider mécanique 3V		
	ST	LX	GFA
Min-max airflow Débit d'air min-max	150 - 350 m³/h	250 - 450 m³/h	150 - 350 m³/h
Noise level min-max Niveau sonore min-max	50 - 64 db(A)	52 - 73 db(A)	50 - 64 db(A)
Total absorption Absorption totale	98 W	166 W	101 W

Grease aluminium filter included Filtre à graisse en aluminium inclus
 Charcoal filter included Filtre à charbon inclus

ACCESSORIES ACCESSOIRES

Charcoal filter Filtre à charbon	CFC0140064
Stainless steel chimney kit Kit cheminée acier inoxydable	KIT0149390

MODELS MODÈLES

KREA ST IX F/60	55311065B
KREA ST IX F/90	55311075B
KREA LX IX F/60	55311112A
KREA LX IX F/70	PRF0156135
KREA LX IX F/90	55311129A
KREA LX BL/F/60	PRF0154690
KREA LX BL/F/70	PRF0156131
KREA LX BL/F/90	PRF0154726
KREA LX WH/F/60	PRF0154685
KREA LX WH/F/90	PRF0154739
KREA GFA BL/F/60	PRF0104634B
KREA GFA BL/F/90	PRF0104635B
KREA GFA WH/F/60	55310774B
KREA GFA WH/F/90	PRF0104636B



GOOD TO KNOW BON A SAVOIR

For those of you, who like to keep up with the latest trends and are not just looking for an attractive finish, but also want detailed information about functionality, we have created a section in which you can source all the details on accessories, useful information, advice on how to choose your hood, warranties and energy labels.

Pour vous, qui êtes toujours attentif aux nouvelles tendances et qui ne vous contentez jamais de l'esthétique mais souhaitez approfondir la fonctionnalité, nous avons développé une section où vous trouverez tous les détails sur les accessoires, les informations utiles, les conseils pour choisir votre hotte, les garanties et la classe énergétique.

REMOTE CONTROLS

RADIOCOMMANDE

Design remote control

Radiocommande "Design"

An elegant, ultrathin, practical and resistant radio control. Its aluminum body, with a shiny steel finish and glass front, has a magnet that allows it to be positioned on metallic objects. It has a rechargeable battery with a micro USB plug (cord included). Available in black or white.

Cette radiocommande est à la fois élégante, ultrafine, pratique et résistante. Son corps en aluminium, avec une finition en acier poli et front en verre, contient un aimant qui permet de la positionner sur des objets métalliques.

La batterie est rechargeable avec une prise micro USB (câble fourni). Disponible en blanc ou noir.

Black
Noir

KIT0121469



White
Blanc

KIT0121468



L 38 x H 125 mm

Remote control

Radiocommande

The Elica radio control "basic" version is ergonomic in shape and equipped with all features.

It is made of matte plastic, pleasant to the touch and durable over time.

Requires UM-3AAA/IEC R03 AA/rod type batteries.

Le modèle « Basic » de la radiocommande Elica ne néglige pas l'ergonomie des formes et l'exhaustivité des fonctions.

En plastique opaque, agréable au toucher et résistant dans le temps.

Fonctionne avec des piles UM-3AAA/IEC R03.

Black
Noir

KIT0184525



White
Blanc

KIT0184524



L 35 x H 140 mm

For further details on remote control features, please refer to the instruction booklet.

Pour plus de détails sur les fonctions des radiocommandes, veuillez consulter le manuel d'instructions.

ODOUR FILTERS

FILTRES ANTI-ODEUR

Charcoal filter

Filtre à charbon



The traditional odour filter, made up of a mix of activated carbons, loses its efficiency through use and has an average life of 3-6 months.

Le filtre anti-odeurs traditionnel, composé d'un mélange de charbons actifs, au fur et à mesure de son utilisation perd son efficacité et a une durée de vie, en moyenne, de 3 à 6 mois.

HP Regenerable charcoal filter

Filtre à charbon régénérable HP



Odour filter with very high efficiency level >80%. Capable of regenerating itself and of lasting up to a maximum of 3 years in comparison to standard filters. To maintain such characteristics, the filter must be washed every 2 or 3 months with hot water and mild soap, or in the dishwasher at 65°C. and can be dried in the oven for 10 minutes at 100°.

Filtre anti-odeurs novateur avec un niveau d'efficacité très élevé >80% capable de se régénérer et de durer jusqu'à 3 ans maximum par rapport aux filtres standards qui en moyenne durent entre 3 à 6 mois. Pour conserver ces caractéristiques, le filtre doit être lavé tous les 2 à 3 mois avec de l'eau chaude et un produit d'entretien délicat ou au lave-vaisselle à 65°C. Une fois le lavage terminé et après avoir éliminé l'excès d'eau, le filtre peut être séché au four pendant 10 minutes à 100°.

Regenerable charcoal filter

Filtre à charbon régénérable



Odour filter with filtering efficiency that ranges from 40-60%. Capable of regenerating itself and of lasting up to a maximum of 3 years in comparison to standard filters. To maintain such characteristics, the filter must be washed every 2 or 3 months with hot water and mild soap, or in the dishwasher at 65°C. and can be dried in the oven for 10 minutes at 100°.

Filtre anti-odeurs novateur avec une efficacité de filtrage d'environ 40 à 60% capable de se régénérer et de durer jusqu'à 3 ans maximum par rapport aux filtres standards qui en moyenne durent entre 3 à 6 mois. Pour conserver ces caractéristiques, le filtre doit être lavé tous les 2 à 3 mois avec de l'eau chaude et un produit d'entretien délicat ou au lave-vaisselle à 65°C. Une fois le lavage terminé et après avoir éliminé l'excès d'eau, le filtre peut être séché au four pendant 10 minutes à 100°.

HP regenerable anti-odor ceramic filter

Filtre céramique anti-odeur régénérable HP



The ceramic filter is a modular charcoal filter that can be thermally regenerated in the oven every 2/3 months at 200° for 45 minutes, up to max 5 years. It allows for very high odour absorption efficiency and very high mechanical strength.

Le filtre en céramique est un filtre anti-odeurs novateur et modulaire qui se régénère thermiquement au four tous les 2 à 3 mois à 200°, pour un maximum de 5 ans. Ses propriétés chimiques et physiques permettent d'atteindre une efficacité très élevée d'absorption des odeurs (> 80%) et une grande résistance mécanique.

ODOUR FILTERS FILTRES ANTI-ODEUR

	CODICE FILTRO FILTER CODE	TIPO FILTRO FILTER TYPE		CODICE FILTRO FILTER CODE	TIPO FILTRO FILTER TYPE
ACUTA	CFC0140343	Charcoal / Filtre à charbon	BOXIN PLUS	CFC0140343	Charcoal / Filtre à charbon
	CFC0162221	Regenerable charcoal / Filtre à charbon régénérable		CFC0162221	Regenerable charcoal / Filtre à charbon régénérable
ADÉLE	CFC0141529A	Charcoal / Filtre à charbon	BOXIN ADVANCE	CFC0140343	Charcoal / Filtre à charbon
	CFC0141725A	Regenerable charcoal / Filtre à charbon régénérable		CFC0162221	Regenerable charcoal / Filtre à charbon régénérable
ADÉLE ISLAND	CFC0141529A	Charcoal / Filtre à charbon	CIAK 2.0	CFC0141571	Charcoal / Filtre à charbon
	CFC0141725A	Regenerable charcoal / Filtre à charbon régénérable	CIAK 2.0 S	CFC0141571	Charcoal / Filtre à charbon
APLOMB	CFC0140343	Charcoal / Filtre à charbon	CIRCUS	CFC0141529A	Charcoal / Filtre à charbon
	CFC0162221	Regenerable charcoal / Filtre à charbon régénérable		CFC0141725A	Regenerable charcoal / Filtre à charbon régénérable
BIO	CFC0140091	Regenerable charcoal HP / Filtre à charbon régénérable HP	CLAIRE	CFC0141529A	Charcoal Filtre à charbon
	CFC0141725A	Regenerable charcoal / Filtre à charbon régénérable		CFC0141725A	Regenerable charcoal Filtre longue durée
BIO ISLAND	CFC0140091	Regenerable charcoal HP / Filtre à charbon régénérable HP	CRUISE	CFC0141529A	Charcoal / Filtre à charbon
	CFC0141725A	Regenerable charcoal / Filtre à charbon régénérable		CFC0141725A	Regenerable charcoal / Filtre à charbon régénérable
BLOOM	CFC0140343	Charcoal / Filtre à charbon	EASY UX	CFC0140088	Regenerable charcoal / Filtre à charbon régénérable
	CFC0162221	Regenerable charcoal / Filtre à charbon régénérable	EDITH	CFC0140053	Regenerable charcoal HP / Filtre à charbon régénérable HP
BLOOM-S	CFC0140343	Charcoal / Filtre à charbon		CFC0140090	Regenerable charcoal / Filtre à charbon régénérable
	CFC0162221	Regenerable charcoal / Filtre à charbon régénérable	ELITE 14	CFC0141571	Charcoal / Filtre à charbon
BOXIN	CFC0141497	Charcoal / Filtre à charbon	ELITE 26	CFC0140343	Charcoal Filtre à charbon
BOXIN LX	CFC0140343	Charcoal / Filtre à charbon	ELITE 35	CFC0140075	Charcoal / Filtre à charbon
	CFC0162221	Regenerable charcoal / Filtre à charbon régénérable	ERA	CFC0141571	Charcoal / Filtre à charbon
BOXIN NO DRIP	CFC0140343	Charcoal / Filtre à charbon	ERA C	CFC0141571	Charcoal / Filtre à charbon
	CFC0162221	Regenerable charcoal / Filtre à charbon régénérable	ERA S	CFC0141571	Charcoal / Filtre à charbon
BOXIN DRY	CFC0140343	Charcoal / Filtre à charbon	FLAT GLASS	CFC0141529A	Charcoal / Filtre à charbon
	CFC0162221	Regenerable charcoal / Filtre à charbon régénérable		CFC0141725A	Regenerable charcoal / Filtre à charbon régénérable

ODOUR FILTERS FILTRES ANTI-ODEUR

	CODICE FILTRO FILTER CODE	TIPO FILTRO FILTER TYPE		CODICE FILTRO FILTER CODE	TIPO FILTRO FILTER TYPE
FOLD	CFC0140343	Charcoal / Filtre à charbon	HYDRA	CFC0140122	Charcoal / Filtre à charbon
	CFC0162221	Regenerable charcoal / Filtre à charbon régénérable		CFC0140343	Charcoal / Filtre à charbon
FOLD S	CFC0140343	Charcoal / Filtre à charbon	IKONA	CFC0162221	Regenerable charcoal / Filtre à charbon régénérable
	CFC0162221	Regenerable charcoal / Filtre à charbon régénérable		CFC0140343	Charcoal / Filtre à charbon
GALAXY	CFC0141529A	Charcoal / Filtre à charbon	IKONA LIGHT	CFC0140343	Charcoal / Filtre à charbon
	CFC0141725A	Regenerable charcoal / Filtre à charbon régénérable		CFC0162221	Regenerable charcoal / Filtre à charbon régénérable
GALAXY ISLAND	CFC0141529A	Charcoal / Filtre à charbon	IKONA MAXXI PURE	CFC0162221	Regenerable charcoal / Filtre à charbon régénérable
	CFC0141725A	Regenerable charcoal / Filtre à charbon régénérable		CFC0140053	Regenerable charcoal HP / Filtre à charbon régénérable HP
GETUP	KIT0166432	Regenerable charcoal HP / Filtre à charbon régénérable HP	INTERSTELLAR	CFC0140090	Regenerable charcoal / Filtre à charbon régénérable
	KIT0166444	Regenerable charcoal / Filtre à charbon régénérable		CFC0141529A	Charcoal / Filtre à charbon
GLASS OUT	CFC0140343	Charcoal / Filtre à charbon	JOY	CFC0141725A	Regenerable charcoal / Filtre à charbon régénérable
	CFC0162221	Regenerable charcoal / Filtre à charbon régénérable		CFC0141529A	Charcoal / Filtre à charbon
HAIKU	CFC0141529A	Charcoal / Filtre à charbon	JOY ISLAND	CFC0141725A	Regenerable charcoal / Filtre à charbon régénérable
	CFC0141725A	Regenerable charcoal / Filtre à charbon régénérable		CFC0141529A	Charcoal / Filtre à charbon
HAIKU ISLAND	CFC0141529A	Charcoal / Filtre à charbon	JUNO	CFC0140088	Regenerable charcoal / Filtre à charbon régénérable
	CFC0141725A	Regenerable charcoal / Filtre à charbon régénérable		CFC0140088	Regenerable charcoal / Filtre à charbon régénérable
HIDDEN 2.0	CFC0140343	Charcoal / Filtre à charbon	KREA	CFC0140064	Charcoal / Filtre à charbon
	CFC0162221	Regenerable charcoal / Filtre à charbon régénérable		KUADRA ISLAND	CFC0140423
HIDDEN 2.0 @	CFC0140343	Charcoal / Filtre à charbon	L'ESSENZA		CFC0140343
	CFC0162221	Regenerable charcoal / Filtre à charbon régénérable		CFC0140343	Charcoal / Filtre à charbon
HIDDEN ADVANCE	CFC0140343	Charcoal / Filtre à charbon	LANE	CFC0162221	Regenerable charcoal / Filtre à charbon régénérable
	CFC0162221	Regenerable charcoal / Filtre à charbon régénérable		CFC0140343	Charcoal / Filtre à charbon
LOL	CFC0141529A	Charcoal / Filtre à charbon	LEVER	CFC0162221	Regenerable charcoal / Filtre à charbon régénérable
	CFC0141725A	Regenerable charcoal / Filtre à charbon régénérable		CFC0140343	Charcoal / Filtre à charbon

ODOUR FILTERS FILTRES ANTI-ODEUR

	CODICE FILTRO FILTER CODE	TIPO FILTRO FILTER TYPE		CODICE FILTRO FILTER CODE	TIPO FILTRO FILTER TYPE
MAJESTIC	CFC0140343	Charcoal / Filtre à charbon	REEF ISLAND	CFC0141529A	Charcoal / Filtre à charbon
	CFC0162221	Regenerable charcoal / Filtre à charbon régénérable		CFC0141725A	Regenerable charcoal / Filtre à charbon régénérable
MAJESTIC NO DRIP	CFC0140343	Charcoal / Filtre à charbon	RUBINO CORNER	CFC0140124	Charcoal / Filtre à charbon
	CFC0162221	Regenerable charcoal / Filtre à charbon régénérable	RULES	CFC0166361	Regenerable charcoal / Filtre à charbon régénérable
METEORITE	CFC0141725A	Regenerable charcoal / Filtre à charbon régénérable	SEASHELL	CFC0141725A	Regenerable charcoal / Filtre à charbon régénérable
	CFC0140091	Regenerable charcoal HP / Filtre à charbon régénérable HP	SHEEN-S	CFC0140343	Charcoal / Filtre à charbon
METEORITE ISLAND	CFC0141725A	Regenerable charcoal / Filtre à charbon régénérable		CFC0162221	Regenerable charcoal / Filtre à charbon régénérable
	CFC0140091	Regenerable charcoal HP / Filtre à charbon régénérable HP	SHINING	CFC0140053	Regenerable charcoal HP / Filtre à charbon régénérable HP
MISSY	CFC0141497	Charcoal / Filtre à charbon		CFC0140090	Regenerable charcoal / Filtre à charbon régénérable
MOON ISLAND	CFC0141529A	Charcoal / Filtre à charbon	SHIRE	CFC0140343	Charcoal / Filtre à charbon
	CFC0141725A	Regenerable charcoal / Filtre à charbon régénérable		CFC0162221	Regenerable charcoal / Filtre à charbon régénérable
NUAGE	CFC0140343	Charcoal / Filtre à charbon	SHY-S	CFC0140343	Charcoal / Filtre à charbon
	CFC0162221	Regenerable charcoal / Filtre à charbon régénérable		CFC0162221	Regenerable charcoal / Filtre à charbon régénérable
OPEN SUITE	KIT0166765	Regenerable charcoal / Filtre à charbon régénérable	SPOT NG	CFC0141529A	Charcoal / Filtre à charbon
OPEN SUITE SUPERIOR	KIT0166765	Regenerable charcoal / Filtre à charbon régénérable		CFC0141725A	Regenerable charcoal / Filtre à charbon régénérable
OM AIR	CFC0140343	Charcoal / Filtre à charbon	SPOT PLUS	CFC0141529A	Charcoal / Filtre à charbon
	CFC0162221	Regenerable charcoal / Filtre à charbon régénérable		CFC0141725A	Regenerable charcoal / Filtre à charbon régénérable
PANDORA	CFC0142324	Charcoal / Filtre à charbon	SPOT PLUS ISLAND	CFC0141529A	Charcoal / Filtre à charbon
PIX	KIT0147175	Regenerable charcoal / Filtre à charbon régénérable		CFC0141725A	Regenerable charcoal / Filtre à charbon régénérable
PLAT	CFC0140423	Regenerable charcoal / Filtre à charbon régénérable	SPOT URBAN	CFC0141529A	Charcoal / Filtre à charbon
REEF	CFC0141529A	Charcoal / Filtre à charbon		CFC0141725A	Regenerable charcoal / Filtre à charbon régénérable
	CFC0141725A	Regenerable charcoal / Filtre à charbon régénérable	STRIPE	CFC0140343	Charcoal / Filtre à charbon
				CFC0162221	Regenerable charcoal / Filtre à charbon régénérable

ODOUR FILTERS FILTRES ANTI-ODEUR

	CODICE FILTRO FILTER CODE	TIPO FILTRO FILTER TYPE		CODICE FILTRO FILTER CODE	TIPO FILTRO FILTER TYPE
STRIPE URBAN	CFC0140343	Charcoal / Filtre à charbon	NT ALPHA	KIT0167755	Filtro in ceramica anti-odori rigenerabile HP HP regenerable anti-odor ceramic filter
	CFC0162221	Regenerable charcoal / Filtre à charbon régénérable		NIKOLATESLA FIT	KIT0167755
SUPER PLAT	CFC0140423	Regenerable charcoal / Filtre à charbon régénérable	NIKOLATESLA FIT 3Z	KIT0167755	Filtro in ceramica anti-odori rigenerabile HP HP regenerable anti-odor ceramic filter
SWEET	CFC0140426	Regenerable charcoal / Filtre à charbon régénérable	NIKOLATESLA FIT XL	KIT0167755	Filtro in ceramica anti-odori rigenerabile HP HP regenerable anti-odor ceramic filter
TAMAYA 2.0 TAMAYA 2.0 RAIL TAMAYA 2.0 S	CFC0140343	Charcoal / Filtre à charbon	NIKOLATESLA FLAME	KIT0120952A	Filtro in ceramica anti-odori rigenerabile HP HP regenerable anti-odor ceramic filter
	CFC0162221	Regenerable charcoal / Filtre à charbon régénérable	NIKOLATESLA LIBRA	KIT0120952A	Filtro in ceramica anti-odori rigenerabile HP HP regenerable anti-odor ceramic filter
THIN	CFC0141529A	Charcoal / Filtre à charbon	NIKOLATESLA ONE	KIT0120952A	Filtro in ceramica anti-odori rigenerabile HP HP regenerable anti-odor ceramic filter
	CFC0141725A	Regenerable charcoal / Filtre à charbon régénérable	NIKOLATESLA ONE HP	KIT0120952A	Filtro in ceramica anti-odori rigenerabile HP HP regenerable anti-odor ceramic filter
THIN ISLAND	CFC0141529A	Charcoal / Filtre à charbon	NIKOLATESLA PRIME S	KIT0167755	Filtro in ceramica anti-odori rigenerabile HP HP regenerable anti-odor ceramic filter
	CFC0141725A	Regenerable charcoal / Filtre à charbon régénérable	NIKOLATESLA SWITCH GLOW	KIT0120952A	Filtro in ceramica anti-odori rigenerabile HP HP regenerable anti-odor ceramic filter
TONDA	CFC0140124	Charcoal / Filtre à charbon	NIKOLATESLA SWITCH	KIT0120952A	Filtro in ceramica anti-odori rigenerabile HP HP regenerable anti-odor ceramic filter
TRIBE	CFC0141529A	Charcoal / Filtre à charbon	NIKOLATESLA UNPLUGGED	KIT0120952A	Filtro in ceramica anti-odori rigenerabile HP HP regenerable anti-odor ceramic filter
	CFC0141725A	Regenerable charcoal / Filtre à charbon régénérable			
TRIBE ISLAND	CFC0141529A	Charcoal / Filtre à charbon			
	CFC0141725A	Carbone rigenerabile Regenerable charcoal			
VEGA	CFC0140064	Charcoal / Filtre à charbon			
VERTIGO	CFC0140343	Charcoal / Filtre à charbon			
	CFC0162221	Regenerable charcoal / Filtre à charbon régénérable			
WAVE UX	CFC0140088	Regenerable charcoal / Filtre à charbon régénérable			
YE	CFC0141737	Regenerable charcoal / Filtre à charbon régénérable			
ZENITH	CFC0141529A	Charcoal / Filtre à charbon			
	CFC0141725A	Regenerable charcoal / Filtre à charbon régénérable			

* per i kit filtro carbone relativi ai modelli ceiling vedere nella sezione dedicata

* see the dedicated section for the ceiling model carbon filter kits

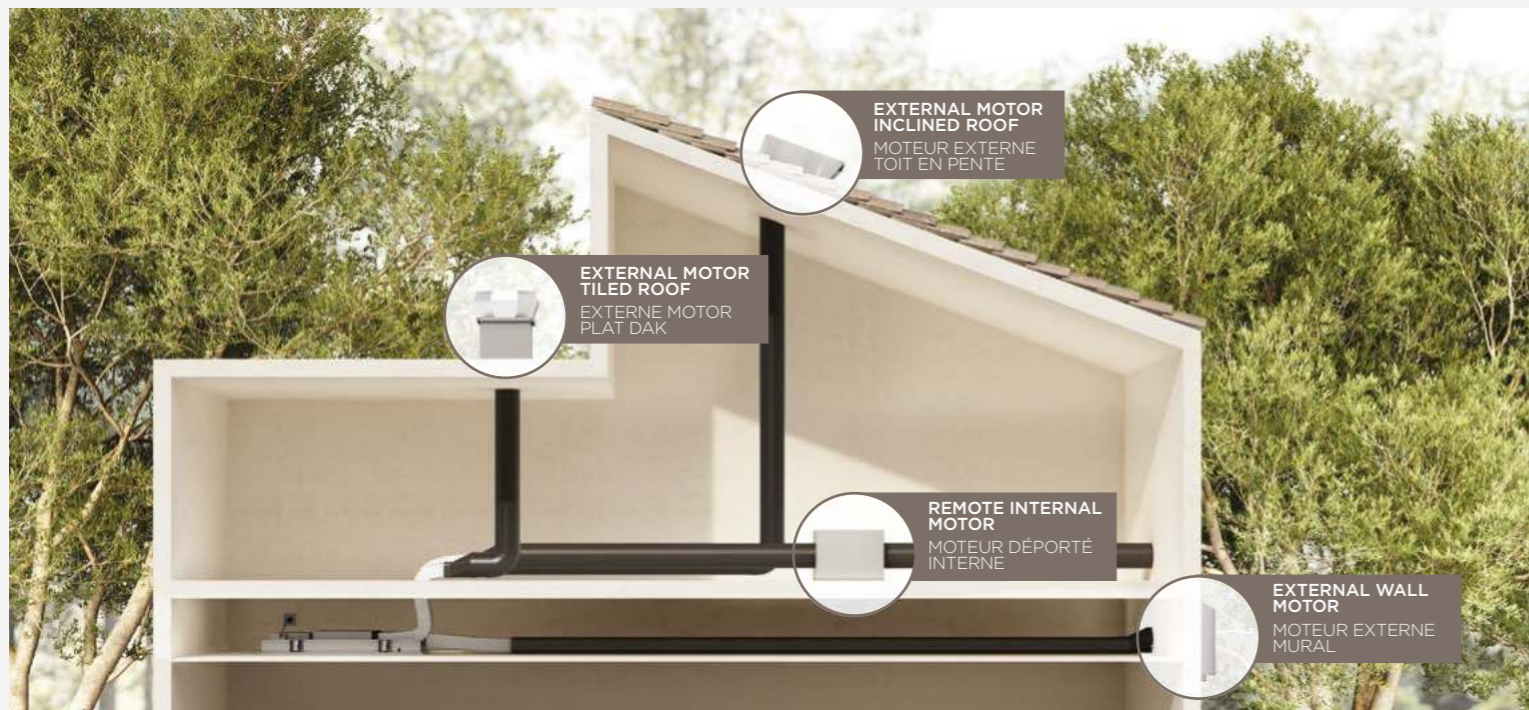
CEILING HOOD REMOTE MOTORS HOTTES AU PLAFOND MOTEURS DÉPORTÉS

The choice of a remote motor, positioned according to installation needs, allows for lower noise levels when the hood is in operation, and fume and odor capture is optimized, thanks to the improved extraction efficiency of this type of motor.

The following motors are intended exclusively for installation on compatible ceiling hoods. It is possible to choose between 4 different types of motors based on installation needs.

Le choix d'un moteur déporté, positionné en fonction des besoins de l'installation, permet un meilleur confort acoustique lorsque la hotte est en marche et la capture des fumées et des odeurs est maximisée grâce à l'efficacité d'extraction supérieure de ce type de moteur.

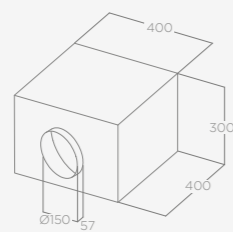
Les moteurs suivants sont uniquement destinés à être installés sur des hottes montées au plafond. Vous pouvez choisir parmi 4 types de moteurs différents en fonction de vos besoins d'installation.



KIT0184296 REMOTE INTERNAL MOTOR MOTEUR DÉPORTÉ INTERNE



H False ceiling H Faux Plafond	> 30cm
Exit Sortie	Ø 15cm round Ø 15cm ronde
Hood-exit distance Distance hotte-sortie	max 7 linear mt* max 7 mt linéaires*
+ extension cable KIT0161392 + câble d'extension KIT0161392	



Airflow Aspiration **2150 m³/h**
Total absorption
Absorption totale **250 W**
Exit Sortie **150 mm**

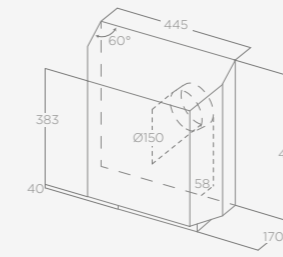
Available for Concu pour
HILIGHT GLASS / HILIGHT-X
ILLUSION / SKYDOME

* Without bends. Deduct 1 mt. for each bend
* Sans coudes. Pour chaque coude ajouter 1mt.

KIT0184135 GME EXTERNAL WALL MOTOR



H False ceiling H Faux Plafond	> 16,2cm
Exit Sortie	Ø 15cm round Ø 15cm ronde
Hood-exit distance Distance hotte-sortie	max 7 linear mt* max 7 mt linéaires*
+ extension cable KIT0161392 + câble d'extension KIT0161392	



Airflow Aspiration **1300 m³/h**
Total absorption
Absorption totale **275 W**
Exit Sortie **150 mm**

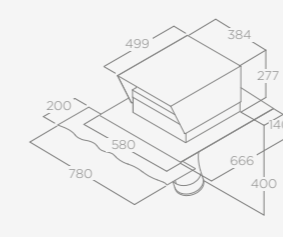
Available for Concu pour
HILIGHT GLASS / HILIGHT-X
ILLUSION / SKYDOME

* Without bends. Deduct 1 mt. for each bend
* Sans coudes. Pour chaque coude ajouter 1mt.

KIT0147882 GME EXTERNAL INCLINED ROOF MOTEUR EXTERNE TOIT EN PENTE



H False ceiling H Faux Plafond	> 16,2cm
Exit Sortie	Ø 15cm round Ø 15cm ronde
Hood-exit distance Distance hotte-sortie	max 7 linear mt* max 7 mt linéaires*
+ extension cable KIT0161392 + câble d'extension KIT0161392	



Airflow Aspiration **1200 m³/h**
Total absorption
Absorption totale **200 W**
Exit Sortie **150 mm**

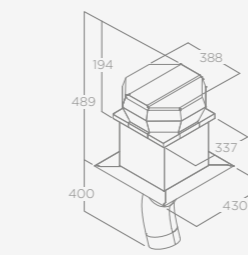
Available for Concu pour
HILIGHT GLASS / HILIGHT-X
ILLUSION / SKYDOME

* Without bends. Deduct 1 mt. for each bend
* Sans coudes. Pour chaque coude ajouter 1mt.

KIT0147881 GME EXTERNAL TILED ROOF MOTEUR EXTERNE TOIT PLAT



H False ceiling H Faux Plafond	> 16,2cm
Exit Sortie	Ø 15cm round Ø 15cm ronde
Hood-exit distance Distance hotte-sortie	max 7 linear mt* max 7 mt linéaires*
+ extension cable KIT0161392 + câble d'extension KIT0161392	



Airflow Aspiration **1200 m³/h**
Total absorption
Absorption totale **200 W**
Exit Sortie **150 mm**

Available for Concu pour
HILIGHT GLASS / HILIGHT-X
ILLUSION / SKYDOME

* Without bends. Deduct 1 mt. for each bend
* Sans coudes. Pour chaque coude ajouter 1mt.

REMOTE MOTORS MOTEURS DEPORTES

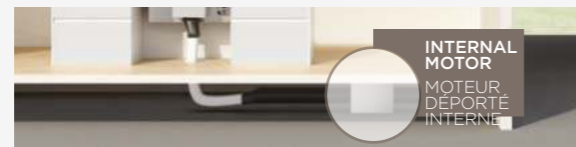
The following motors can only be installed on our traditional and Downdraft models already predisposed for this purpose.

Les moteurs suivants ne peuvent être installés que sur nos modèles traditionnels et escamotables déjà conçus à cet effet.

Downdraft Downdraft

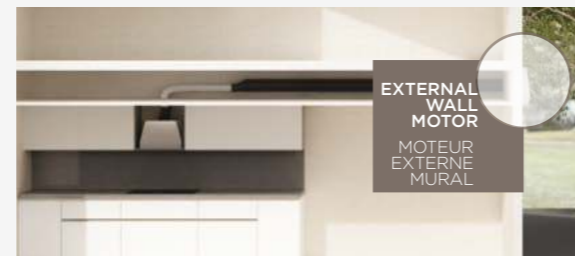


EXTERNAL WALL MOTOR
MOTEUR EXTERNE MURAL



INTERNAL MOTOR
MOTEUR DÉPORTÉ INTERNE

Traditional hood Hotte traditionnelle



EXTERNAL WALL MOTOR
MOTEUR EXTERNE MURAL

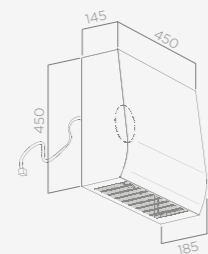


INTERNAL MOTOR
MOTEUR DÉPORTÉ INTERNE

PRF0179706 GME22A EXTERNAL WALL MOTOR GME22A MOTEUR EXTERNE MURAL



Exit Sortie	Ø 15cm round Ø 15cm ronde
Hood-exit distance Distance hotte-sortie	max 5 linear mt* max 5 mt linéaires
+ extension cable KIT0161392 + câble d'extension KIT0161392	



Airflow Aspiration 1200 m³/h
Total absorption 190 W
Absorption totale
Exit Sortie 150 mm

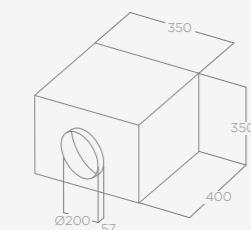
Available for Concu pour
CT35 PRO / PANDORA

* Without bends. Deduct 1 mt. for each bend
* Sans coudes. Pour chaque coude ajouter 1mt.

PRF0046491A GME88 REMOTE INTERNAL MOTOR GME88 MOTEUR DÉPORTÉ INTERNE PRF006209A GME11 REMOTE INTERNAL MOTOR GME11 MOTEUR DÉPORTÉ INTERNE



Exit Sortie	Ø 15cm round Ø 15cm ronde
Hood-exit distance Distance hotte-sortie	max 5 linear mt* max 5 mt linéaires
+ extension cable KIT0161392 + câble d'extension KIT0161392	



PRF0046491A
GME88 REMOTE INTERNAL MOTOR
GME88 MOTEUR DÉPORTÉ INTERNE

Airflow Aspiration 1495 m³/h
Total absorption 250 W(50Hz)
Absorption totale 390 W(60Hz)
Exit Sortie 150 mm

Available for Concu pour
PANDORA

PRF006209A
GME11 REMOTE INTERNAL MOTOR
GME11 MOTEUR DÉPORTÉ INTERNE

Airflow Aspiration 1000 m³/h
Total absorption 275 W
Absorption totale
Exit Sortie 150 mm

Available for Concu pour
CT35 PRO

* Without bends. Deduct 1 mt. for each bend
* Sans coudes. Pour chaque coude ajouter 1mt.

GREASE FILTERS FILTRES ANTI-GRAISSE

Aluminium Grease Filter Filtre à graisse en aluminium KIT0010805



Available for
Concu Pour
ACUTA / ADÉLE / ADÉLE
ISLAND / BLOOM / BLOOM-S
CRUISE / HYDRA / JOY
JOY ISLAND / LOL
MAJESTIC / MISSY / RUBINO
CORNER / SPOT NG / SPOT
PLUS / SPOT PLUS ISLAND
SPOT URBAN / STRIPE
STRIPE URBAN / TAMAYA 2.0

Layered aluminum grease filter (GFA). This filter is the most common on the market, also because, thanks to its size it can be easily washed by hand, or in the dishwasher.

Filtre anti-graisse avec des couches d'aluminium (GFA). Ce filtre est le plus vendu sur le marché car grâce à sa taille il peut être lavé facilement à la main ou au lave-vaisselle.

Buffle Professional Filter Filtre type professionnel buffle KIT0010804



Available for
Concu Pour
ADÉLE / ADÉLE ISLAND
JOY / MISSY / SPOT PLUS
SPOT PLUS ISLAND

All steel grease filter that gives the product a typical industrial hood look. Thanks to the labyrinth of steel layers, this filter has a high grease capturing capacity.

Filtre anti-graisse complètement en acier qui donne au produit un aspect typique des hottes industrielles. Grâce au labyrinthe des couches en acier, ce filtre a une grande capacité de captation de la graisse.

Professional Stainless Steel Grease Filters Filtre type professionnel en acier inoxydable KIT0010806

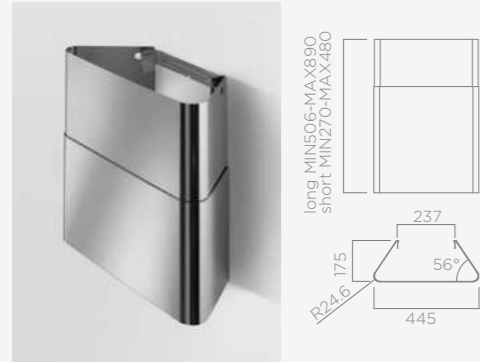


Available for
Concu Pour
ACUTA / ADÉLE / ADÉLE
ISLAND / CRUISE / HYDRA
JOY / JOY ISLAND / LOL
MAJESTIC NO DRIP
MISSY / RUBINO CORNER
SPOT NG / SPOT PLUS
SPOT PLUS ISLAND / SPOT
URBAN / TAMAYA 2.0

Grease filter with the first layer in steel and a microperforated back metal sheet, easily washable and with high grease capturing capacity.

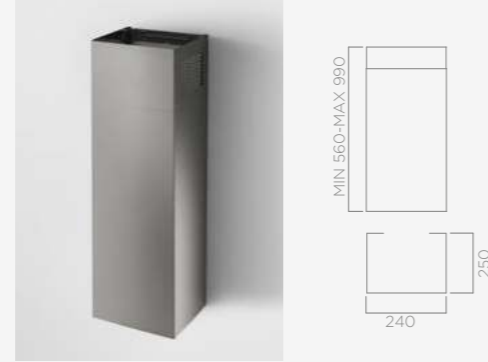
Filtre anti-graisse avec une première couche en acier et la tôle micro-perforée postérieure, facilement lavable et avec une grande capacité de capter la graisse.

STAINLESS STEEL CHIMNEY KIT
KIT CHEMINÉE ACIER INOXYDABLE



Long KIT0010439 Short KIT0010700
Available for Concu pour
OM AIR

STAINLESS STEEL CHIMNEY KIT
KIT CHEMINÉE ACIER INOXYDABLE



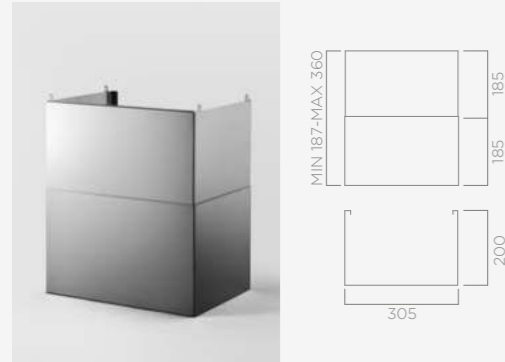
KIT0177845
Available for Concu pour
VERTIGO

STAINLESS STEEL CHIMNEY KIT H12
KIT CHEMINÉE ACIER INOXYDABLE H12



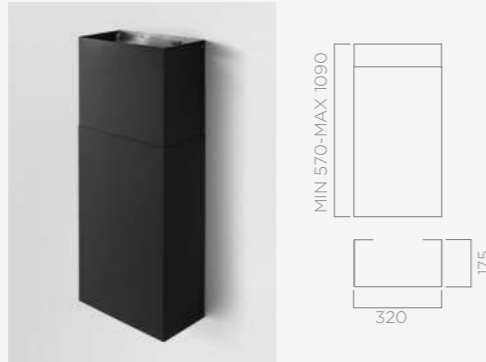
KIT0091876
Available for Concu pour
BOXIN / BOXIN ADVANCE / BOXIN DRY / BOXIN NO
DRIP / BOXIN PLUS / GLASS OUT / LEVER

STAINLESS STEEL CHIMNEY KIT H185+H185
KIT CHEMINÉE ACIER INOXYDABLE H185+H185



KIT0141458
Available for Concu pour
BOXIN / BOXIN ADVANCE / BOXIN DRY /
BOXIN NO DRIP / BOXIN PLUS / GLASS OUT /
HIDDEN 2.0 / HIDDEN 2.0@ /
HIDDEN ADVANCE / LEVER

BLACK CHIMNEY KIT
KIT CHEMINÉE NOIR



KIT0166364
Available for Concu pour
PLAT / RULES / SUPER PLAT

STAINLESS STEEL CHIMNEY KIT
KIT CHEMINÉE ACIER INOXYDABLE



KIT0171543
Available for Concu pour
PLAT / RULES / SUPER PLAT

BLACK CHIMNEY KIT
KIT CHEMINÉE NOIR



KIT0175017
Available for Concu pour
IKONA MAXXI PURE

STAINLESS STEEL CHIMNEY KIT
KIT CHEMINÉE ACIER INOXYDABLE



KIT0175018
Available for Concu pour
IKONA MAXXI PURE

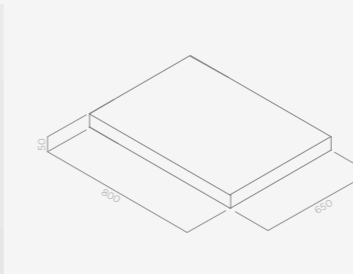
	NO RETURN VALVE
KIT01513 / KIT01797	---
KIT0010439 / KIT0010700	✓
KIT0177845	✓
KIT0010703 / KIT0010704	✓
KIT0091876	---
KIT0141458	---
KIT0166364	✓
KIT0171543	✓

SHELF KIT
KIT ÉTAGÈRE

LULLABY



KIT0147858
SHELF KIT LULLABY
(WOODEN)
KIT ÉTAGÈRE LULLABY (BOIS)
KIT REK LULLABY



KIT0147859
SHELF KIT LULLABY
(WHITE)
KIT ÉTAGÈRE LULLABY (BLANC)
KIT REK LULLABY

BIO

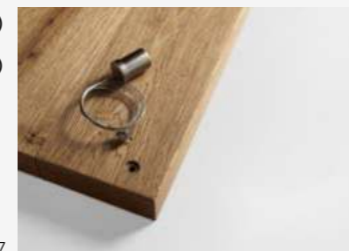


SHELF KIT BIO 60CM
KIT ÉTAGÈRE BIO 60CM

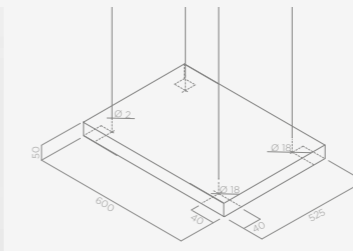


KIT0120946

BIO ISLAND



KIT0120947
SHELF KIT BIO ISLAND 60CM
+ 2 CABLES
KIT ÉTAGÈRE BIO ISLAND
60CM + 2 CÂBLES



KIT0120948
KIT CABLES BIO ISLAND 1,7 MT
KIT CÂBLES BIO ISLAND 1,7 MT

INSTALLATION ACCESSORIES ACCESSOIRES D'INSTALLATION



150x70x1500mm
1052B



150x70x1000mm
1052C



90° 150x70mm
1052F



150x70 - Ø125mm
1052G



Ø125-100mm
1052L



Ø125x1000mm
1052N



Ø125x3000mm
1052W



Ø125x1000mm
1052O



Ø125
1052P



150x70 - Ø125mm
1052Q



90° Ø125mm
1052R



150x70mm
1052D



90° 150x70mm
1052E



Ø125x750mm + fascette
KIT009472



Ø150x240 mm
KIT0161457

To avoid the formation of condensate and the flowback towards the source of air output, we advise installing this component along the outlet pipe.
Afin d'éviter la création de condensation et son retour à la source de sortie d'air, nous conseillons d'installer ce composant le long du conduit de sortie.

INSTALLATION ACCESSORIES ACCESSOIRES D'INSTALLATION



220x90x1000mm
1053M



Ø150x500mm
1053X



220x90mm - Ø150mm
1053Q



90° 220x90mm
1053S



Ø150-120mm
1052M



Ø150x3000mm
1052AD



Ø150x1000mm
1053W



Ø150
1053Z



220x90 - Ø150mm
1053P



220x90mm
1053N



Ø150mm
1053Y



90° 220x90mm
1053R



Ø150x750mm + fascette
KIT0094725



Ø150
KIT0162617

WALL UNIT AIR DIFFUSER FOR BUILT-IN FILTER PRODUCTS.
DIFFUSEUR D'AIR MURAL POUR PRODUITS FILTRANTS INTÉGRÉS.

Useful for stopping objects getting into the air duct and to channel the vapour flow emitted towards the centre of the room.

Utile pour empêcher l'intrusion d'objets dans le conduit d'air et pour diriger le flux de vapeur sortant vers le centre de la pièce.

LEARN MORE
DES DÉTAILS

	REDUCTION 150/125	ODOUR FILTER ALERT	GREASE FILTER ALERT	NO RETURN VALVE
Acuta	---	√	√	√
Adèle	√	√	√	√
Adèle Island	√	√	√	√
Aplomb	---	√	√	√
Bio	---	√	√	√
Bio Island	---	√	√	√
Bloom	---	√	√	√
Bloom-S	---	√	√	√
Boxin	√	---	---	---
Boxin Advance	√	√	√	√
Boxin Dry	√	√	√	√
Boxin Lx	√	---	---	√
Boxin No Drip	√	√	√	---
Boxin Plus	√	---	---	√
Ciak 2.0	---	---	---	√
Ciak 2.0 S	---	---	---	√
Circus	√	---	---	---
Claire	√	√	√	√
Cloud Seven	---	√	√	---
Cruise	---	√	√	√
CT35 PRO	---	---	√	√
Easy UX	---	√	√	---
Edith	---	√	√	---
Elite 14	---	---	---	√
Elite 26	---	√	√	√
Elite 35	---	√	√	√
Era	---	---	---	√
Era C	---	---	---	√
Era S	---	---	---	√
Flat Glass	√	---	---	√

	REDUCTION 150/125	ODOUR FILTER ALERT	GREASE FILTER ALERT	NO RETURN VALVE
Fold	√	---	---	√
Fold S	√	---	---	√
Galaxy	---	√	√	√
Galaxy Island	---	√	√	√
Getup	---	√	√	---
Glass Out	---	√	√	√
Haiku	√	√	√	√
Haiku Island	√	√	√	√
Hidden 2.0	√	√	√	√
Hidden 2.0 @	√	√	√	√
Hidden 2.0 Advance	√	√	√	√
Hiilght Glass H16/H30	---	√	√	---
Hiilght-X H16/H30	---	√	√	---
Hydra	---	---	---	---
Ikona	---	√	√	√
Ikona Light	---	√	√	---
ikona Maxxi Pure	---	√	√	---
Illusion H16/H30	---	√	√	---
Interstellar	---	√	√	---
Joy	√	√	√	---
Joy Island	---	√	√	√
Juno	---	---	---	---
Juno Urban	---	---	---	---
Krea ST	---	---	---	---
Krea GFA	---	---	---	---
Krea LUX	---	---	---	---
Kuadra Island	√	√	√	√
Lane	√	√	√	√
Lane B	√	√	√	√
L'essenza	---	√	√	√

LEARN MORE
DES DÉTAILS

	REDUCTION 150/125	ODOUR FILTER ALERT	GREASE FILTER ALERT	NO RETURN VALVE
Lever	---	---	---	√
Lol	---	√	√	√
Lullaby	---	√	√	---
Majestic	---	√	√	√
Majestic No Drip	---	√	√	√
Meteorite	---	√	√	√
Meteorite Island	---	√	√	√
Missy	---	---	---	√
Moon Island	---	√	√	---
Nuage	---	√	√	---
Om Air	---	√	√	---
Open Suite	---	√	√	---
Open Suite Superior	---	√	√	---
Pandora	---	√	√	---
Pix	---	√	√	---
Plat	---	√	√	---
Pro Europa	---	---	---	---
Reef	---	√	√	√
Reef Island	---	√	√	√
Rubino Corner	√	---	---	---
Rules	---	√	√	√
Seashell	---	---	---	---
Sheen-s	---	√	√	√
Shining	---	√	√	---
Shire	---	√	√	√
Shy-S	---	√	√	√
Skydome H16/H30	---	√	√	---
Spot NG	√	---	---	---
Spot Plus	√	√	√	---
Spot Plus Island	√	√	√	---

	REDUCTION 150/125	ODOUR FILTER ALERT	GREASE FILTER ALERT	NO RETURN VALVE
Spot Urban	√	---	---	√
Stripe	---	√	√	√
Stripe Urban	---	√	√	√
Super Plat	---	√	√	---
Sweet Duct-out	√	√	√	√
Sweet Filtering	---	√	√	√
Tamaya 2.0	---	---	---	√
Tamaya 2.0 Rail	---	---	---	√
Tamaya 2.0 S	---	√	√	√
Thin	---	√	√	√
Thin Island	√	√	√	√
Tonda	√	---	---	---
Tribe	---	√	√	√
Tribe Island	---	√	√	√
Vega	---	---	---	---
Vertigo	---	√	√	√
Verve				
Wave UX	---	√	√	---
Ye	---	---	---	√
Zenith	√	---	---	√

LEARN MORE ABOUT WEIGHT FAIRE ATTENTION AU POIDS DE LA HOTTE

In kitchen designs featuring an island, suspended or ceiling hood (built into a false ceiling), it is important that the plasterboard structure is able to support the weight of the hood itself.

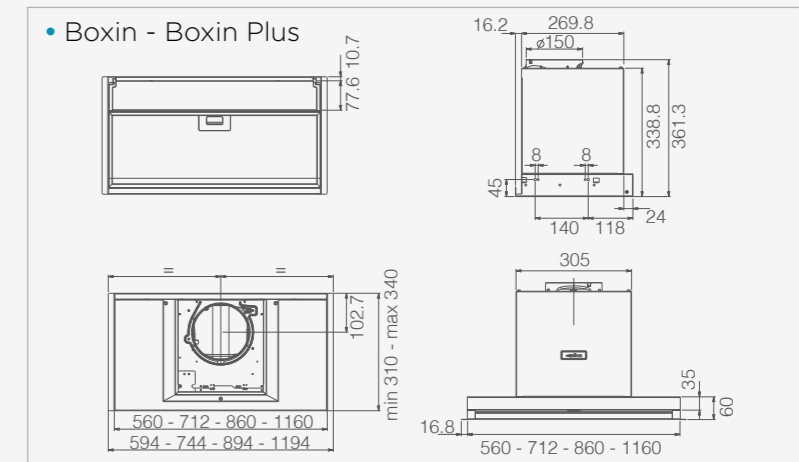
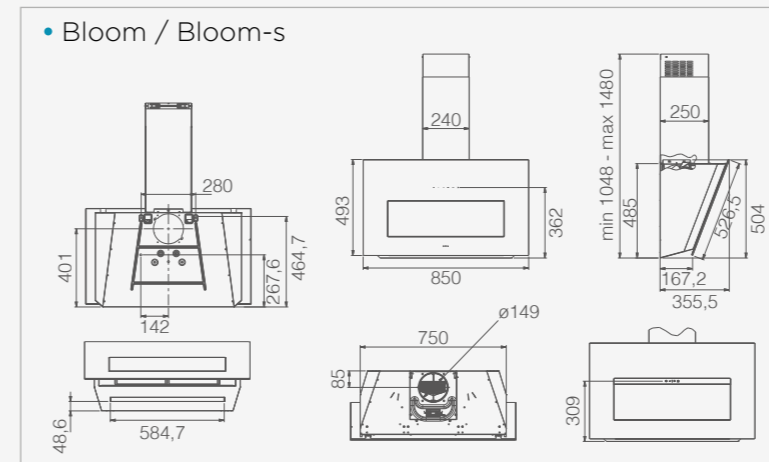
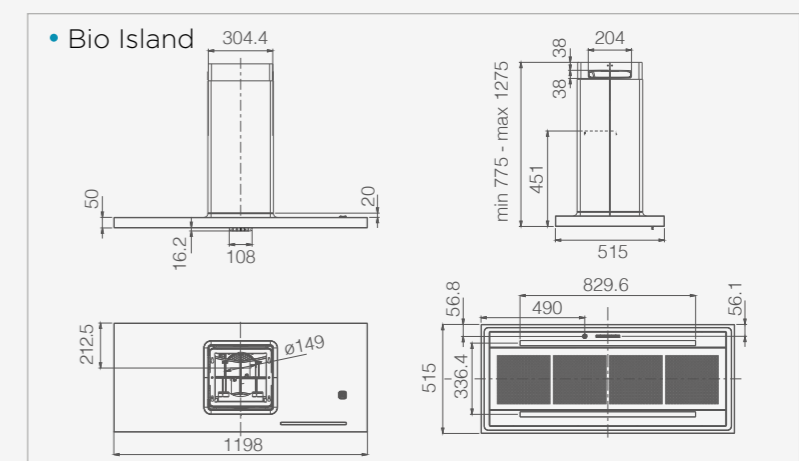
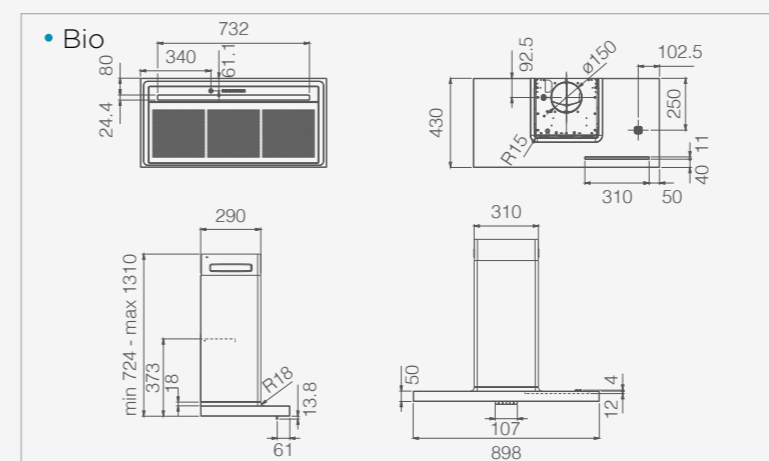
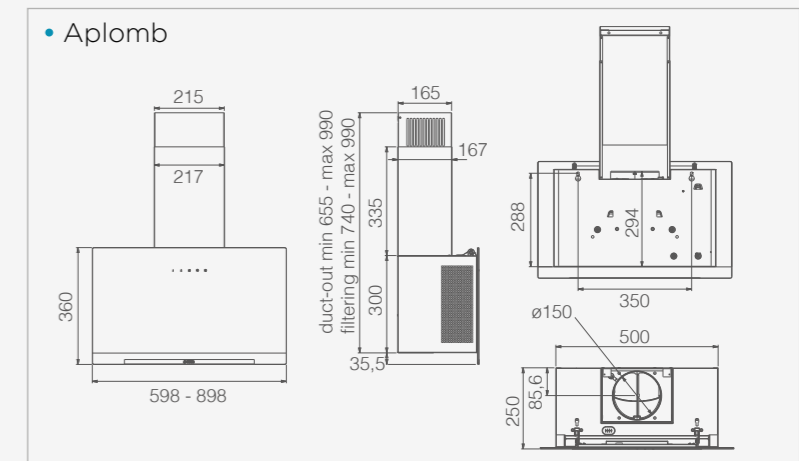
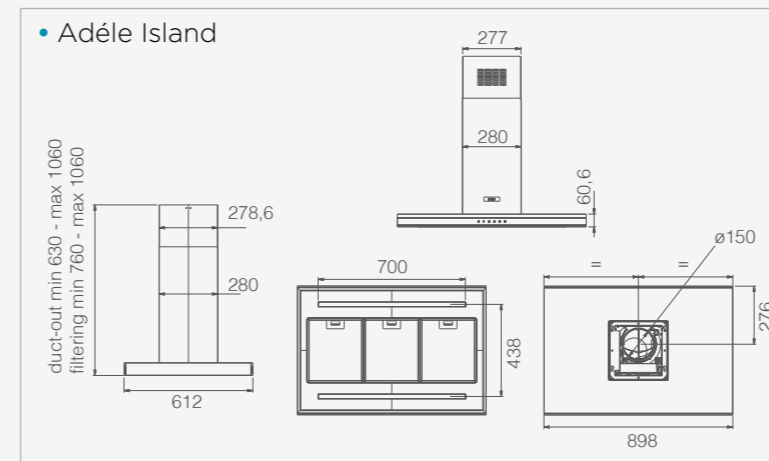
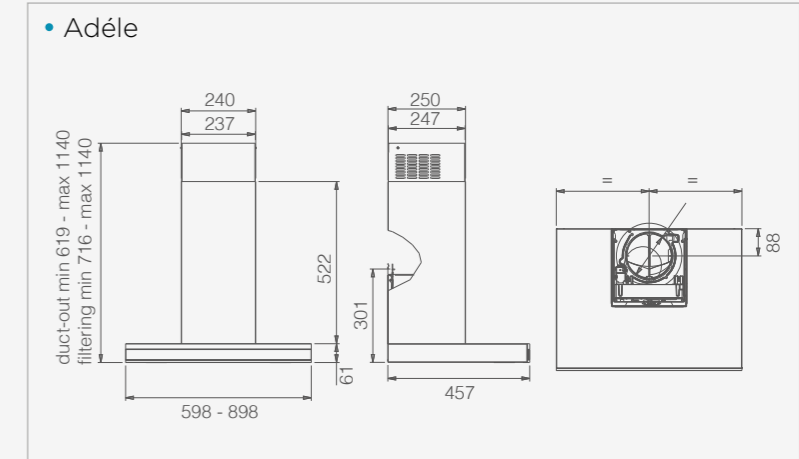
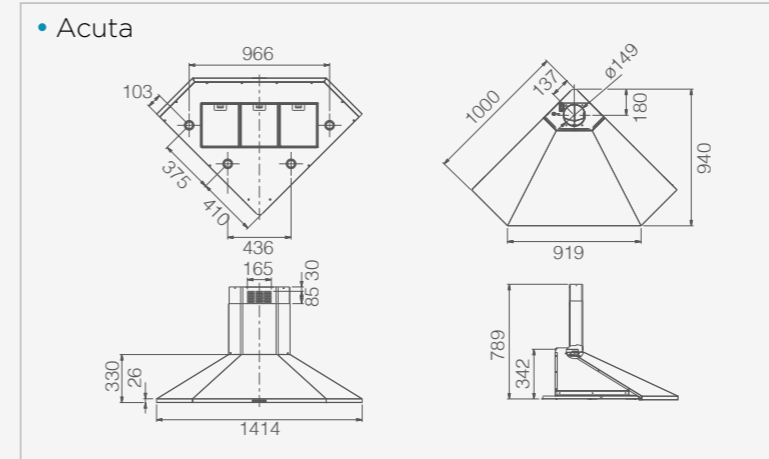
The weight varies depending on the model and overall dimensions, and the following table is a useful aid in developing a suitable support without needing to forgo a practical and stylish open space.

Si notre projet cuisine prévoit une hotte de type îlot, suspendue ou encastrée dans un faux plafond (ceiling), nous conseillons de faire attention durant la réalisation d'une structure en plaques de plâtre et de faire en sorte qu'elle soutienne le poids de la hotte en question.

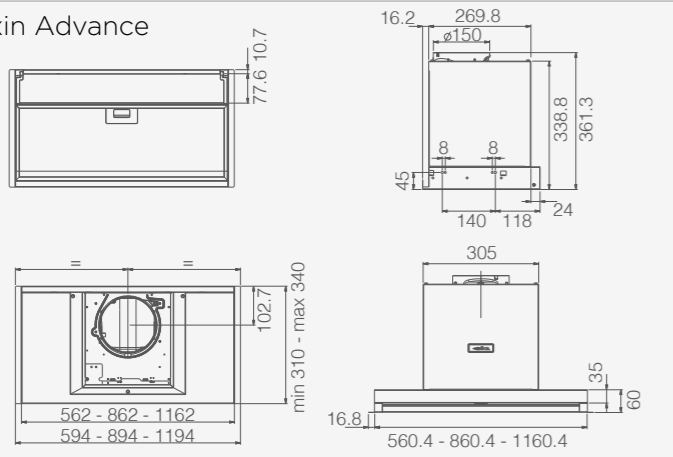
Le poids varie en fonction des modèles et des dimensions et le tableau suivant est un guide pratique pour réaliser un support adéquat sans devoir renoncer à un open space pratique et très tendance.

	WEIGHT POIDS NET
ADÉLE ISLAND	29,00 Kg
BIO ISLAND	32,80 Kg
CLOUD SEVEN (DUCT-OUT)	17,70 Kg
CLOUD SEVEN (FILTERING)	19,50 Kg
EASY UX	11,65 Kg
EDITH	19,25 Kg
GALAXY ISLAND	24,50 Kg
HAIKU ISLAND (32 cm)	33,70 Kg
HAIKU ISLAND (120 cm)	46,30 Kg
HAIKU ISLAND (180 cm)	55,10 Kg
HILIGHT GLASS (H16)	29,10 Kg
HILIGHT GLASS (H30)	30,90 Kg
HILIGHT GLASS (NO MOTOR)	24,80 Kg
HILIGHT-X (H16)	24,00 Kg
HILIGHT-X (H30)	25,80 Kg
HILIGHT-X (NO MOTOR)	20,00 Kg
IKONA	25,00 Kg
IKONA LIGHT	11,00 Kg
IKONA MAXXI PURE	23,00 Kg
ILLUSION (H16)	23,00 Kg
ILLUSION (H30)	23,70 Kg
ILLUSION (NO MOTOR)	19,50 Kg
INTERSTELLAR	27,10 Kg
JOY ISLAND	28,75 Kg
JUNO	13,40 Kg

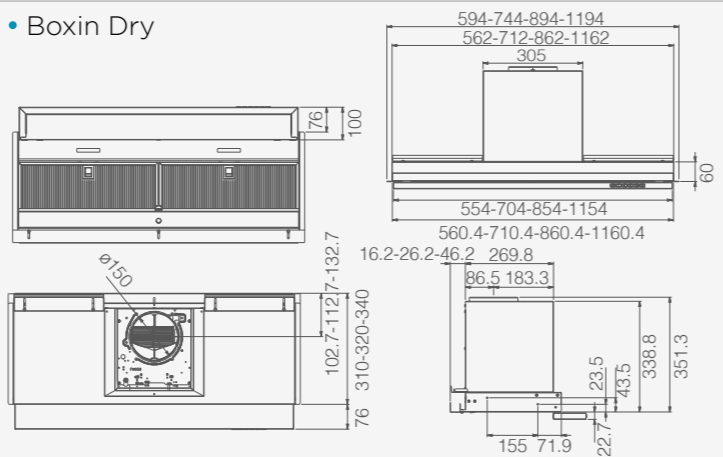
	WEIGHT POIDS NET
JUNO URBAN	12,70 Kg
KUADRA ISLAND (43 cm)	28,60 Kg
KUADRA ISLAND (60 cm)	33,50 Kg
LULLABY (DUCT-OUT)	38,20 Kg
LULLABY (FILTERING)	49,10 Kg
METEORITE ISLAND	40,40 Kg
MOON ISLAND (180x60 cm)	60,30 Kg
OPEN SUITE SUPERIOR (80CM)	40,20 Kg
OPEN SUITE SUPERIOR (160CM)	67,00 Kg
PIX	16,40 Kg
REEF ISLAND	26,20 Kg
SEASHELL	33,80 Kg
SHINING	19,00 Kg
SKYDOME (H16)	25,20 Kg
SKYDOME (H30)	27,20 Kg
SKYDOME (NO MOTOR)	21,70 Kg
SPOT PLUS ISLAND	26,90 Kg
THIN ISLAND	34,20 Kg
TRIBE ISLAND	26,00 Kg
WAVE UX	11,80 Kg
YE	66,00 Kg
ZENITH	18,5 Kg



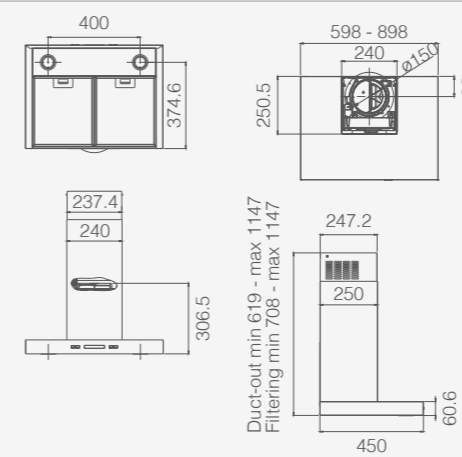
• Boxin Advance



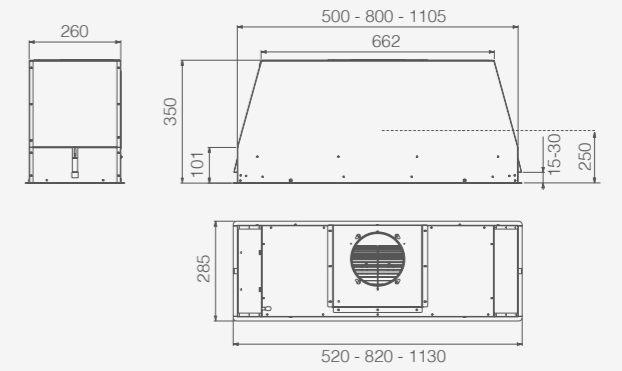
• Boxin Dry



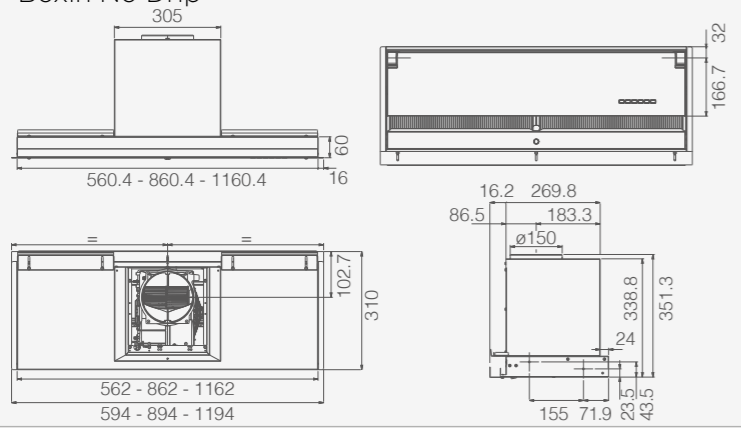
• Cruise



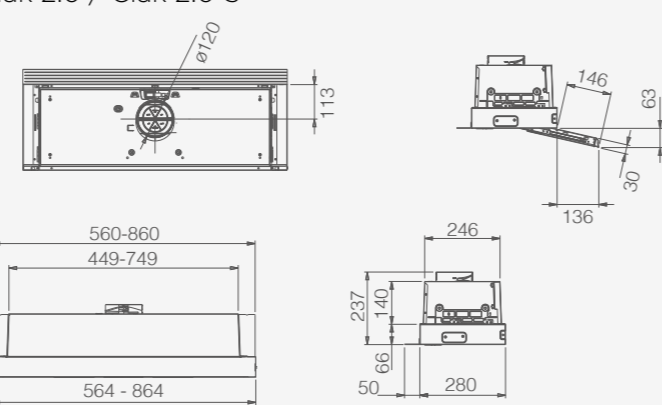
• CT35 Pro



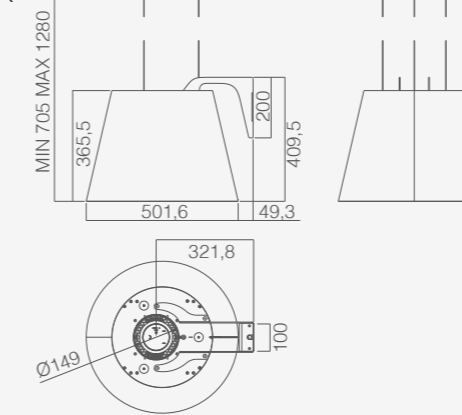
• Boxin No Drip



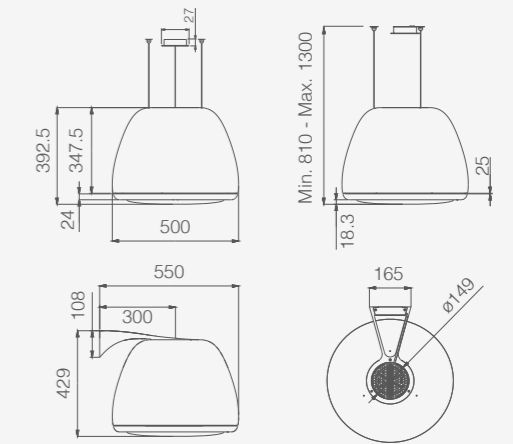
• Ciak 2.0 / Ciak 2.0 S



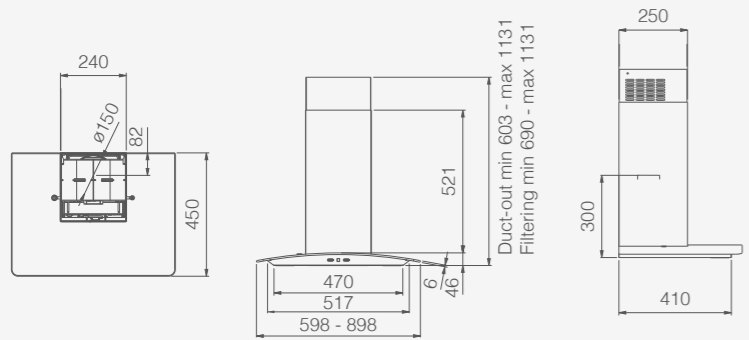
• Easy UX



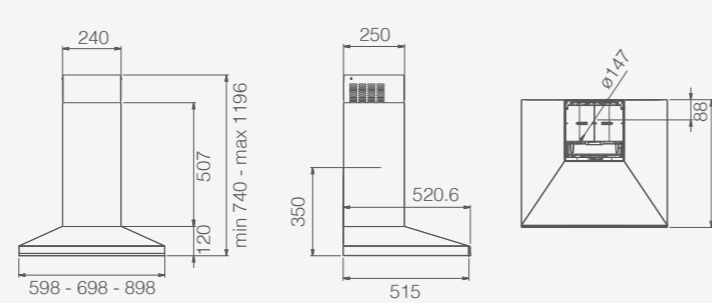
• Edith



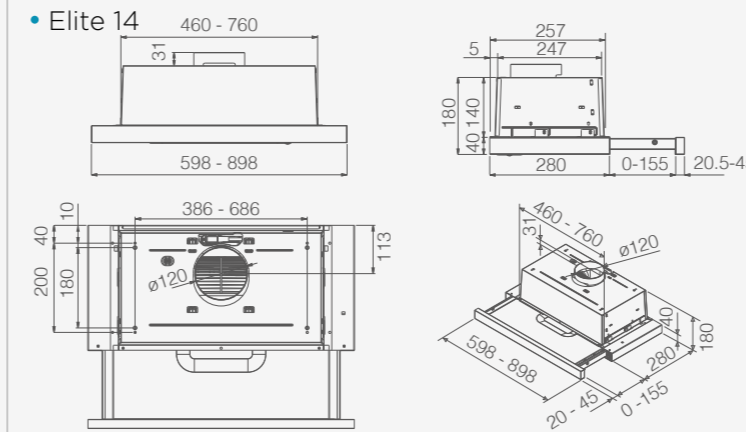
• Circus



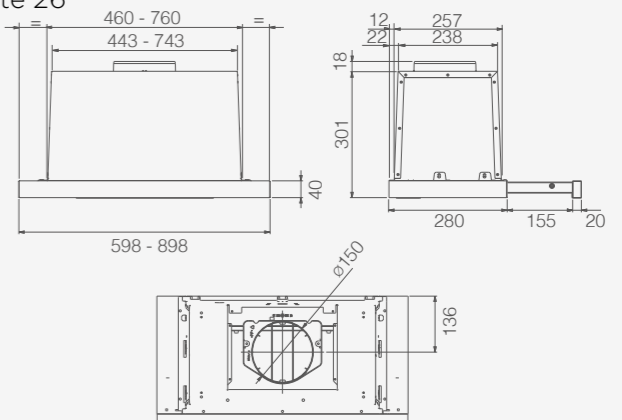
• Claire



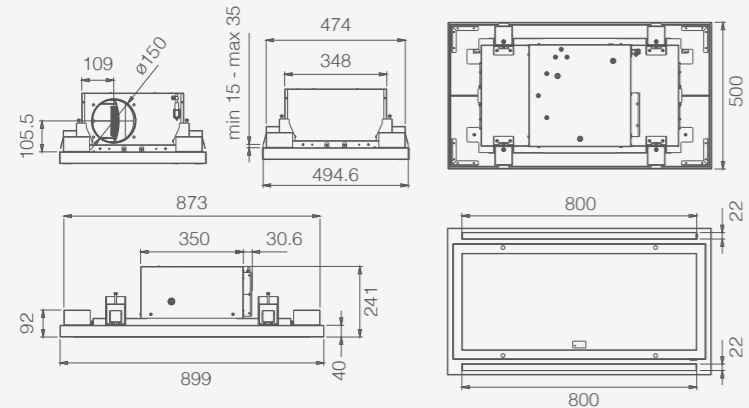
• Elite 14



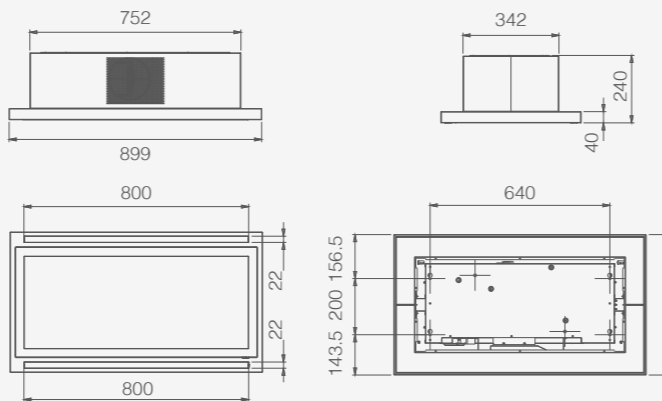
• Elite 26



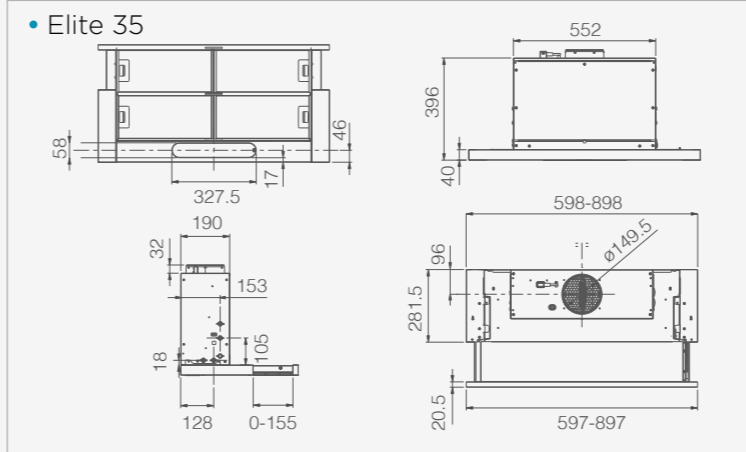
• Cloud Seven (Duct-out)



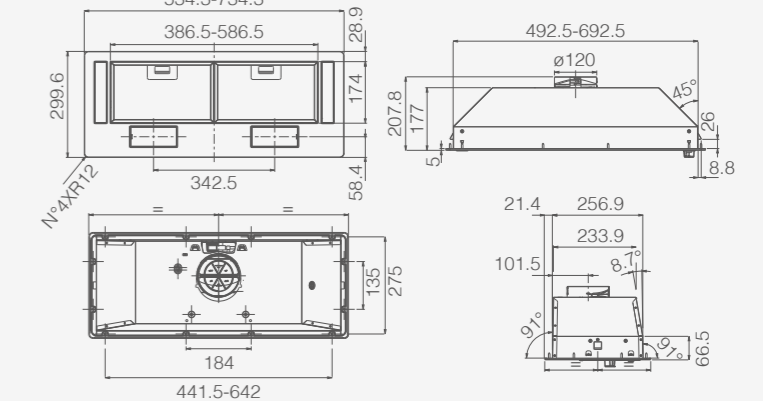
• Cloud Seven (Filtering)



• Elite 35



• Era - Era C- Era S



THE IMPORTANCE OF THE HOOD IN THE KITCHEN

L'IMPORTANCE DE LA HOTTE EN CUISINE

The extractor hood is an essential tool in the kitchen, helping to improve air quality and maintain a healthy environment. Combustion fumes, unpleasant smells, odours and cooking vapours are, in fact, both annoying and harmful not only for people, but can also deteriorate furniture and walls. It is, therefore, important to ensure effective, easy-to-use and silent extraction that can eliminate them, leaving the kitchen more hygienic and cleaner. With its eclectic function, the hood is now used not only as a basic extractor unit, but also as a light source to illuminate the hob, to create softer atmospheres or as an authentic furnishing accessory. The numerous models and finishes available on the market allow you to customise the space according to the design of your kitchen and individual taste: whether it is minimal and linear or a statement, signature piece, the hood today has become a central element in our kitchens

La hotte est un allié indispensable en cuisine pour améliorer la qualité de l'air et maintenir un environnement sain. Les fumées de la combustion, les mauvaises odeurs et les vapeurs de la cuisson sont en effet fastidieuses et nocives non seulement pour les personnes mais aussi pour les meubles et les murs qu'elles peuvent détériorer. Il est donc important de garantir une aspiration efficace, facile à utiliser et silencieuse en mesure de les éliminer et de laisser la pièce le plus propre et salubre possible. Éclectique dans les fonctions, la hotte est aujourd'hui utilisée non seulement comme un élément d'aspiration indispensable mais aussi comme une source de lumière en mesure d'éclairer au mieux la plaque de cuisson et de créer des atmosphères tamisées comme un véritable complément d'ameublement. Les nombreux modèles et finitions disponibles sur le marché permettent de personnaliser la pièce en fonction du dessin de la cuisine et des goûts personnels : qu'elle soit « minimal » et linéaire ou imposante et protagoniste, la hotte est devenue aujourd'hui l'élément principal des cuisines.

WHICH HOOD SHOULD I CHOOSE?

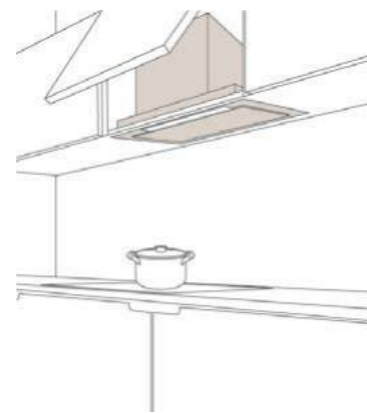
QUELLE HOTTE CHOISIR?

It can be difficult to find the best choice among the many models on offer. To find the hood that best suits your space, personal taste and lifestyle, you should consider several key factors: correct extraction power, type of installation and kitchen design. For the best air removal performance, the hood must offer the right extraction power. Take a look at the size of your kitchen and your cooking habits. With a simple calculation, it is possible to define the ideal flow rate for each room: just multiply the room volume by 10. Ease-of-use and silence are another two important variables that will help you achieve the best user experience.

Parmi les nombreux modèles disponibles il est difficile de s'orienter sur le meilleur choix. Pour trouver la hotte qui s'adapte le mieux à la pièce, au goût et au style de vie il faut prendre en considération certains facteurs principaux : bonne puissance d'aspiration, type d'installation, design de la cuisine. Pour purifier le mieux possible l'air, la hotte doit avoir un pouvoir d'aspiration suffisamment puissant. Évaluez les dimensions de votre cuisine et vos habitudes culinaires. Un simple calcul permet de définir le débit qui s'adapte le mieux à chaque cuisine : il suffit de multiplier par 10 le volume de la pièce. Utilisation facile et silence absolu sont deux autres facteurs importants qui vous aideront à vivre une expérience d'utilisation satisfaisante.

The type of installation is essential in narrowing the field and finding the category you need for your kitchen.

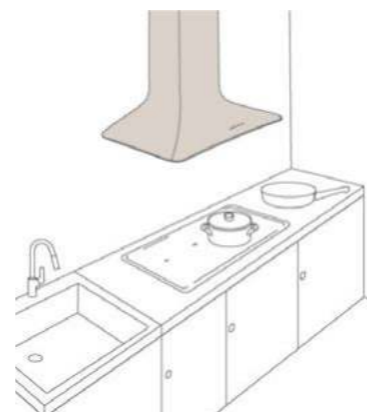
Le type d'installation est fondamental pour resserrer le cercle et s'orienter sur la catégorie nécessaire pour la bonne cuisine.



BUILT-IN ENCASTRÉE

The hood is built into the cabinet, disappearing from view.

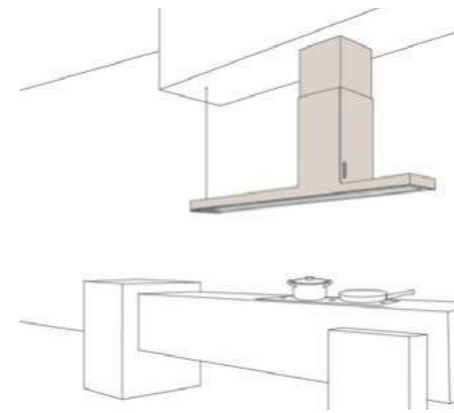
La hotte est encastrée à l'intérieur de l'élément suspendu et disparaît complètement.



WALL-MOUNTED MURAL

The kitchen is positioned against the wall with the hob adjacent to the wall. Wall-mounted hood.

La cuisine est positionnée contre le mur avec la plaque de cuisson adjacente au mur. Hotte à installer au mur.



ISLAND EN ÎLOT

The kitchen is positioned in the centre of the room with the hob away from the wall. Ceiling-mounted hood.

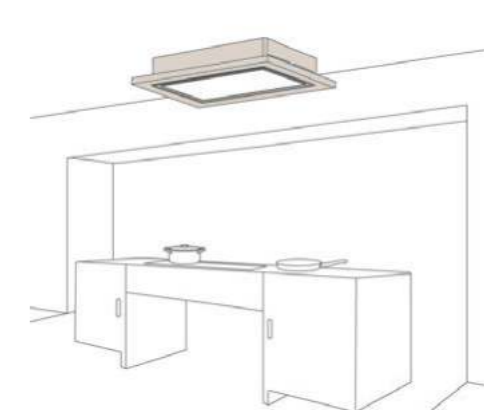
La cuisine est positionnée au centre de la pièce avec la plaque de cuisson loin du mur. Hotte à installer au plafond.



CORNER À ANGLE

The kitchen is laid out between two walls of the room and the hob is positioned close to the corner. Install the hood between adjacent walls.

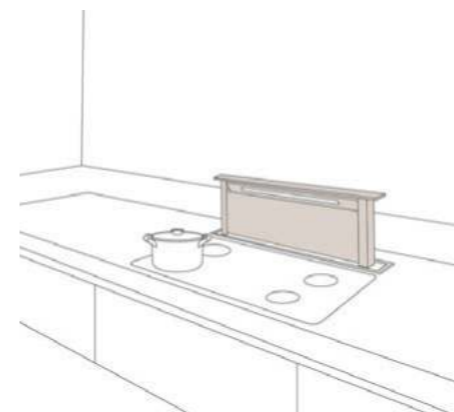
La cuisine est développée entre deux murs de la pièce et la plaque de cuisson est positionnée à l'angle. Hotte à installer entre les parois adjacentes.



CEILING PLAFONNIER

The kitchen is positioned either in the centre of the room or against the wall. The hood acts as both a light and extractor and is installed in the false ceiling.

La cuisine est positionnée au centre de la pièce ou contre le mur. La hotte devient éclairage et aspiration et s'installe dans le faux plafond.



DOWNDRAFT ESCAMOTABLE

The hob is positioned away from the wall, on a peninsula counter or in the centre of the room. Install the hood directly on the top.

La plaque de cuisson est positionnée loin du mur, sur une péninsule ou au centre de la pièce. Hotte à installer directement sur le plan de travail.



SUSPENDED SUSPENDUE

Install the hood on the ceiling, suspended like a pendant light.

Hotte à installer au plafond, suspendue comme un lampadaire.



EXTRACTOR HOB PLAQUE DE CUISSON EXTRACTION

The hood is integrated into the hob. Extraction from below

La hotte est intégrée dans la plaque de cuisson. Aspiration par le bas

HOW IS IT INSTALLED? COMMENT L'INSTALLER ?

Perfect hood operation is ensured by correct installation, guaranteed by specialised personnel. Assembly and maintenance vary according to the two types of hood: extractor and filter. Many Elica models are designed to work in both versions. Before starting installation of your hood, bear in mind these simple, basic rules:

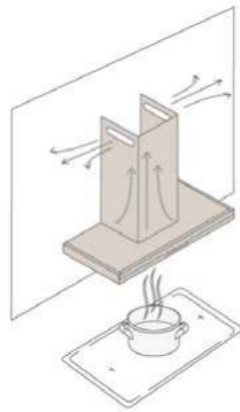
- Follow all the steps indicated in the instruction booklet;
- Connect the extractor hood to the outside using a dedicated pipe with a diameter of 120-150mm: a shorter length and the absence of bends guarantee the best performance.
- Respect the minimum distance from the hob indicated in the booklet to avoid damage to the operational parts and protect personal safety;
- Ensure that the location of the electrical outlet is close to the product for connection;
- In case of difficulty, request the intervention of a specialised technician.

Seule une bonne installation effectuée par du personnel spécialisé peut garantir le fonctionnement optimal de la hotte. Le montage et la maintenance varient en fonction du type de hotte : aspirante ou recyclage.

De nombreux modèles Elica sont prévus pour fonctionner de deux façons. Avant de procéder à l'installation de la hotte, il faut suivre ces quelques règles :

- Suivre toutes les phases indiquées dans la notice ;
- Brancher la hotte aspirante à l'extérieur avec un tuyau dédié de 120 à 150 mm de diamètre : une longueur minimale et l'absence de courbes garantissent des prestations optimales.
- Respecter la distance minimum de la plaque de cuisson indiquée sur la notice, afin d'éviter tout dommage aux parties fonctionnelles et sauvegarder la sécurité des personnes ;
- Contrôler que la prise électrique prévue pour le branchement se trouve à proximité de l'appareil.
- En cas de difficulté, demander l'intervention d'un technicien spécialisé.

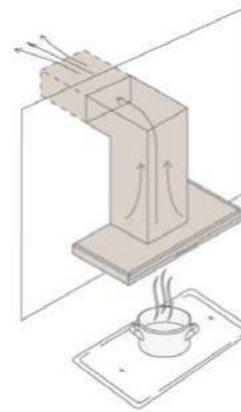
FILTER HOOD HOTTE RECYCLAGE



The filter hood eliminates fumes and unpleasant odours via dedicated filters and returns clean air to the kitchen. This type of hood is suitable in situations without an external evacuation hole.

La hotte recyclage élimine les fumées et les mauvaises odeurs à travers les filtres dédiés et rejette l'air purifié dans la cuisine. Ce type de hotte s'adapte particulièrement aux pièces dépourvues de trou d'évacuation vers l'extérieur.

EXTRACTOR HOOD HOTTE EXTRACTION



The extractor hood expels the air outside the home. It is the most common type as it guarantees high performance, high flow rate and minimum noise.

La hotte aspirante éjecte l'air à l'extérieur de l'application. C'est le type de hotte le plus utilisé car il garantit des performances élevées, un haut débit et un fonctionnement silencieux.

MAINTENANCE ENTRETIEN

To ensure that your hood lasts for a long time and continues to work correctly, the first step is to keep the filtering system in tip-top condition.

Pour garantir la longévité et le fonctionnement correct de la hotte, le premier pas est celui de maintenir le système de filtrage en parfait.



Filter hoods feature two types of filter:

the grease filter which removes the grease from the air dispersed during cooking and the odour filter. Both must be regularly cleaned and replaced to ensure the very best performance.

- The grease filter protects your hood by trapping grease particles. The grease filter can be made of aluminium or stainless steel and requires periodic cleaning by hand with a neutral detergent or in the dishwasher at a low temperature (*), or alternatively in a paper version. In this case, it must be replaced every month based on use.
- The odour filter with activated carbon, installed on filter hoods, captures and traps odour particles in the air. Remember to replace it every 3-4 months. Long-life odour filters, on the other hand, last longer. They can, in fact, be regenerated and washed, dried and replaced every two years. A few simple, minor precautions are all it takes to keep your hood hygienic and working efficient over time.

(*) Always check how to wash the filter in the product instruction booklet

Les hottes recyclage prévoient deux types de filtre : le filtre à graisse, qui nettoie l'air de la graisse dispersée pendant la cuisson et le filtre anti-odeur. Les deux filtres doivent être régulièrement nettoyés et remplacés pour garantir l'efficacité.

- Le filtre à graisse protège la hotte en interceptant les particules de graisse. Le filtre à graisse est disponible en version aluminium ou inox et demande un nettoyage manuel régulier avec un détergent neutre ou au lave-vaisselle à basse température(*), ou bien en papier. Dans ce cas il doit être remplacé une fois par mois en fonction de l'utilisation.
- Le filtre anti-odeur au charbon actif, installé sur les hottes recyclages capture et retient les particules odorantes de l'air. Il faut le remplacer tous les 3 à 4 mois. Les filtres anti-odeur à longue durée ont, en revanche, une durée supérieure : en effet, ils peuvent être régénérés, lavés et séchés et remplacés tous les deux ans.

De simples attentions suffisent pour maintenir la hotte en conditions d'hygiène saines et en préserver l'efficacité au fil du temps.

(*) En ce qui concerne le lavage du filtre, il est préférable de toujours s'en remettre aux instructions sur la notice de l'appareil.

REALIZED BY ELICA TEAM
BARBARA PERSIGILLI
FRANCESCA POETA
Graphic Design
and Coordination

IN COLLABORATION WITH

MMG - GALLARATE
Project Art Direction

ARCHÈ AGENCY - PESARO
Scenic Art Direction
Photorealistic 3D

SELECOLOR - FIRENZE
Post Production
Color Separation

GRAFICHE ANTIGA - TREVISO
Printing



**This catalogue is of exclusive property of Elica spa.
All rights are reserved. Any form of total or partial reproduction of
catalogue is strictly forbidden.**

Le catalogue est la propriété d'Elica spa. Tous les droits sont réservés.
Toute reproduction, même partielle, est strictement interdite.

**The printing process do not always permit a faithful reproducton of
tones and materials of originals.**

L'impression typographique ne permet pas toujours de reproduire
fidèlement les teintes et les matériaux d'origine.

**Elica may at any time modify the specifications and details of the
products present in the catalogue.**

Elica se réserve le droit d'apporter des modifications aux données et
aux détails des produits figurant sur ce catalogue, même sans préavis.

MARCH 2023
Mars 2023

Elica
Via Ermanno Casoli, 2
60044 Fabriano AN Italy
T +39 0732 6101
F +39 0732 610249